



sottoriva

Your future, our technology



LYRA

Spezzatrice arrotondatrice a due file
Divider rounder at two rows



Versione meccanica
Mechanical version

Spezzatrice arrotondatrice a due file.

La spezzatrice arrotondatrice a due file modello LYRA è una macchina innovativa per il suo sistema di lavoro. Permette di spezzare ed arrotondare la pasta senza utilizzo di olio di lubrificazione degli organi in movimento. Sono disponibili due versioni: meccanica con regolazioni manuali, ed elettronica dotata di comandi "Touch Screen" con 50 programmi memorizzabili gestione operativa con PLC.

Entrambe le versioni sono disponibili nelle seguenti gamme di pezzature:

- da 30 a 125 grammi di pasta
- da 40 a 180 grammi di pasta

La macchina è dotata di una tramoggia di alimentazione di ca. 16 kg di pasta. La pasta, trattata delicatamente grazie ad un sistema di dosatura a stella, viene compressa nelle camere di porzionatura che opportunamente regolate, realizzano il peso desiderato con il minor maltrattamento della pasta per un miglior risultato del prodotto.

Una volta determinato il peso, la pasta viene espulsa ed entra nella stazione di arrotondatura. L'arrotondamento avviene in 2 fasi in cui è possibile regolare la velocità per meglio soddisfare tutte le esigenze operative. Successivamente la pasta viene depositata nel tappeto di uscita per la raccolta manuale o per l'entrata nelle successive fasi di lavorazione. La macchina, infatti, può essere abbinata a stazioni di formatura e stampaggio o a celle di puntatura.

Divider rounder at two rows.

The LYRA divider rounder at two rows thanks to its particular working system without use of oil lubrication represents an innovation. It permits to divide and round dough pieces for the production of round bread. This machine is available in two versions: mechanical with manual adjustments and electronic with "Touch screen" panel, possibility to store 50 programs and PLC handling. Both versions cover the following weight ranges:

- From 30 to 125 grs of dough
- From 40 to 180 grs of dough

It is equipped with a feeding hopper with a capacity of 16 kg approx. The dough gently handled thanks to a dosing star system, is compressed in the portioning chambers, which appropriately adjusted give the required weight with a less maltreatment of the dough and a better product.

Once the weight is fixed the dough piece is discharged and enter the rounding station. The rounding happens in two phases and it is possible to adjust the speed in order to meet every operating needs. After the rounding the dough is placed on the exit belt for the manual collection or to enter the following working phases as the machine can be coupled to moulding and stamping stations or to pre-rising provers.

Componenti e caratteristiche Components and features



Particolare del pannello comandi delle versione elettronica con touch screen e PLC a 50 programmi memorizzabili.

Detail of electronic version control board with touch screen, PLC and 50 storable programs.



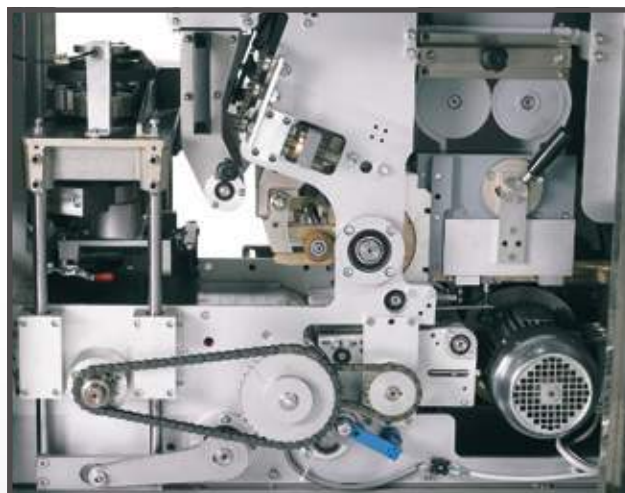
Particolare dei comandi della versione meccanica con regolazioni manuali delle varie funzioni della macchina.

Particular of the mechanic version controls with manual adjustment of the several machine functions.



Particolare della camera di arrotondatura a doppio effetto, regolabile a seconda del peso da produrre per un migliore risultato del prodotto finito. Il tappeto di arrotondatura è facilmente intercambiabile ma di estrema robustezza date le caratteristiche del materiale usato. Il contrappeso del sistema di arrotondatura e la movimentazione a cinghie rende la macchina particolarmente stabile durante la fase di arrotondatura.

Detail of the "double effect" rounding chamber which is adjustable according to the required weight for a better result of the final product. The rounding belt is easily interchangeable but very rugged thanks to the material used. The counterweight of the rounding system and the belts movement make it a very stable machine during the rounding phase.



Il sistema di spezzatura a stella che, per la particolare concezione costruttiva, non stressa la pasta migliorando il risultato del prodotto finito. Lo sfarinatore posizionato tra la fase di spezzatura e la fase di arrotondatura permette un adeguato spolvero di farina sul prodotto quando si devono spezzare e arrotondare paste particolarmente appiccicose. I particolari materiali usati permettono alla macchina il funzionamento senza olio di lubrificazione.

The star dividing system, thanks to its particular construction conception, does not stress the dough improving the result of the final product. The flour duster placed between the dividing section and the rounding section assures suitable flour dusting on the product when it is necessary to divide and round very sticky dough. The particular materials used for its construction permit this divider to work without lubricating oil.



La pulizia quotidiana è facilitata dall'innovativo sistema di estrazione dei pistoni e delle stelle di spezzatura.

The innovative system of pistons and "dividing stars" extraction makes the daily cleaning very simple.



Il mollettone di recupero pressione dà la possibilità di ridurre al minimo lo stress che l'azione meccanica della macchina dà alla pasta. Tutto questo unito al sistema di spezzatura a stella permette alla macchina di utilizzare il sistema STOP-STRESS-SYSTEM.

The stress free device for the pressure recovery permits to reduce the stress which the machine action transmits to the dough. This device together with the dividing system permits the machine to use the STOP-STRESS-SYSTEM.

LISTA CAMERE DI ARROTONDATURA ROUNDING CHAMBER LIST

Modello Model	Gamma pezzature Weight range
LYRA E LYRA M	Da 20 a 45 g
LYRA E LYRA M	Da 30 a 60 g
LYRA E LYRA M	Da 40 a 90 g
LYRA E LYRA M	Da 50 a 125 g
LYRA-S E LYRA M-S	Da 20 a 45 g
LYRA-S E LYRA M-S	Da 40 a 90 g
LYRA-S E LYRA M-S	Da 70 a 130 g
LYRA-S e LYRA M-S	Da 110 a 160 g
LYRA-S e LYRA M-S	Da 130 a 180 g

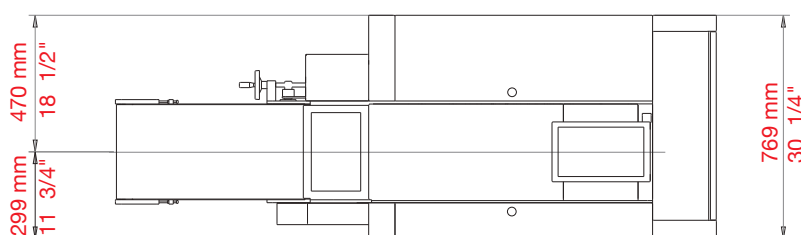
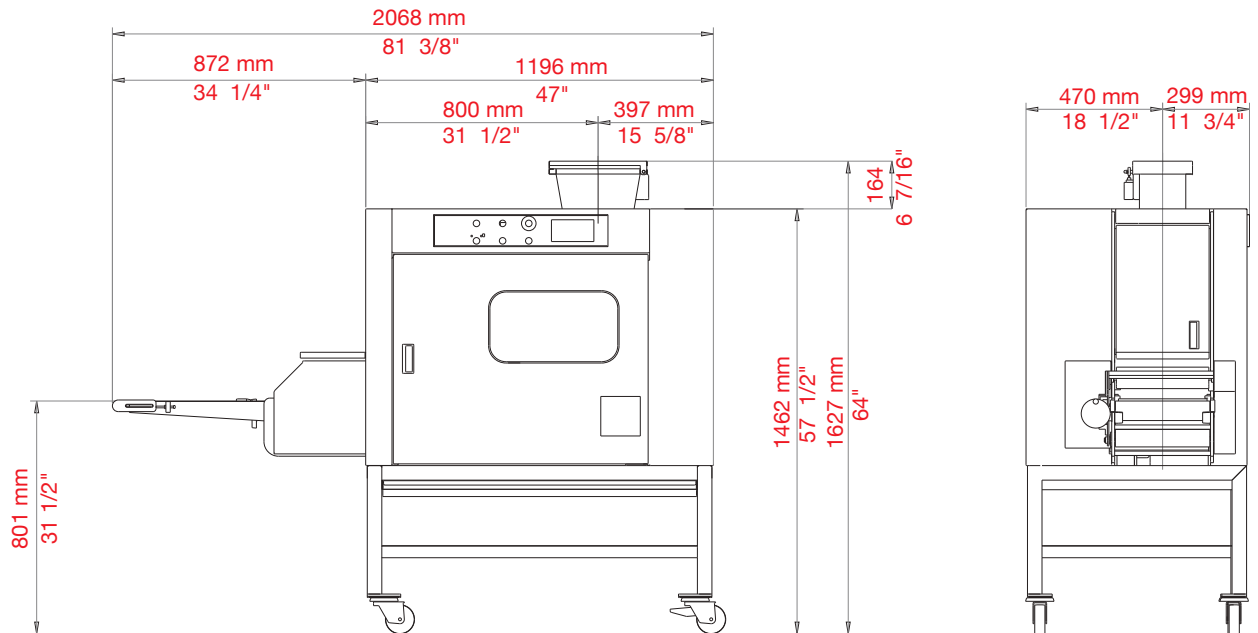
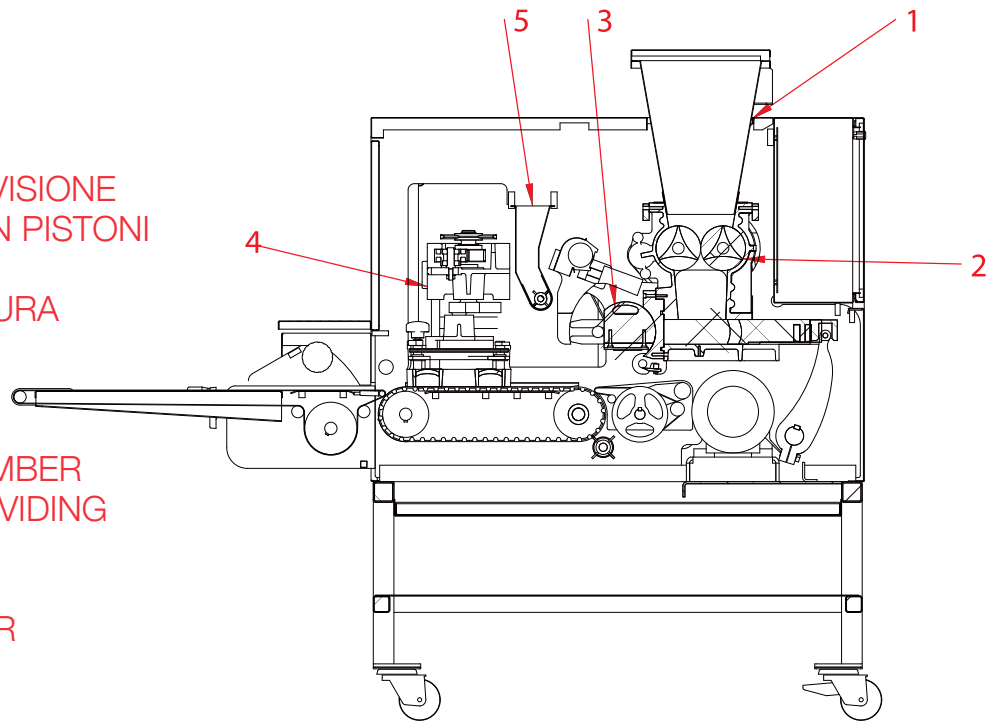
La spezzatrice arrotondatrice Lyra è disponibile anche in versione speciale per la spezzatura e arrotondatura fino ad un minimo di 15 grammi di pasta.

The divider rounder Lyra is available also in the special version for dividing and rounding up to a minimum of 15 grams of dough.

LEGENDA

- 1) TRAMOGGIA
- 2) CAMERA DI DIVISIONE
- 3) TAMBURO CON PISTONI DIVISORI
- 4) ARROTONDATURA
- 5) SFARINATORE

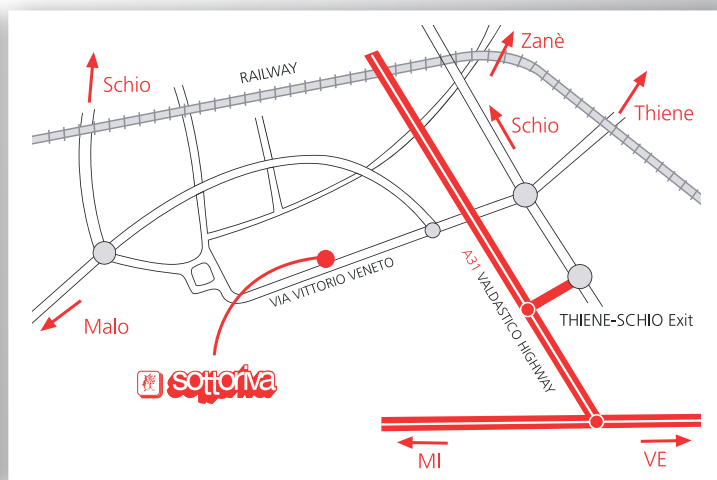
- 1) HOPPER
- 2) DIVIDING CHAMBER
- 3) DRUM WITH DIVIDING PISTONS
- 4) ROUNDING
- 5) FLOUR DUSTER



Sottoriva S.p.A. è un'Azienda leader nella produzione di macchinari e impianti per l'arte bianca. Sorta con pochi mezzi alla fine degli anni '40 per iniziativa dei fratelli Giuseppe e Claudio Sottoriva, la Società è cresciuta rapidamente affermandosi sul mercato italiano e in tutto il mondo.

Grazie all'impiego di sofisticate tecnologie e di personale altamente specializzato, la Sottoriva produce oggi una vasta gamma di macchine e forni in grado di soddisfare tutte le esigenze dei panificatori e dei pasticceri.

Un marchio di sicuro prestigio che è garanzia di qualità dei prodotti e dei servizi offerti dalla Sottoriva a tutta la clientela.



SOTTORIVA S.p.A.
Via Vittorio Veneto, 63
36035 Marano Vicentino (VI) ITALIA
Tel. +39.0445.595111 - Fax +39.0445.595155
sottoriva@sottoriva.com
www.sottoriva.com



SOTTORIVA AMERICA INC
620- C Griffith Road Charlotte,
NC 28217 - USA
Tel: +1-704-714-5880
Fax: +1-704-714-5881
sottorivaamerica@sottoriva.com
www.sottoriva.com