



mod. **EVO**

IMPASTATRICE A SPIRALE A VASCA ESTRAIBILE

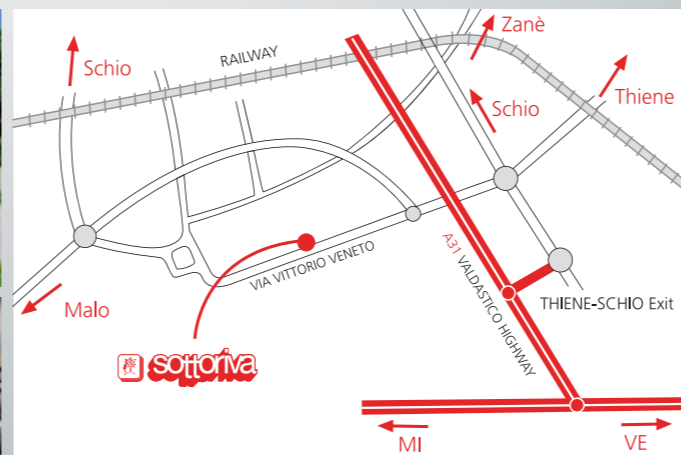


Impastatrice a spirale a vasca estraibile con una struttura in lamiera di grosso spessore. La spirale e la vasca, in acciaio inox, assicurano una elevata resistenza. Due velocità di rotazione della spirale, con tempi d'impasto impostabili sui due timer (uno per ogni velocità) situati sul pannello comandi. Il passaggio da velocità d'impasto bassa ad elevata avviene automaticamente, con la possibilità d'inversione del senso di rotazione della vasca solo in 1° velocità. La testata della macchina è montata con un esclusivo dispositivo di sollevamento idraulico che, nella fase d'impasto, neutralizza le sollecitazioni trasmesse dall'utensile impastatore. La trasmissione del moto della vasca è resa possibile da un dispositivo speciale comandato da una trasmissione a cinghia.

REMOVABLE BOWL SPIRAL MIXER



Removable bowl spiral mixer. Thick steel sheet structure. High resistance stainless steel spiral and stainless steel bowl. Two speeds spiral rotation with mixing time to set by two timers (one for each speed) placed on the control panel. The change from low mixing speed to high mixing speed happens automatically. Possibility to reverse the bowl rotation direction at 1st speed. The machine head is equipped with a special hydraulic lifting device which during the mixing phase permits to avoid the stress transmitted by the mixing tool. Motion transmission of the bowl by a special device controlled by high performance belt transmission.



SOTTORIVA S.p.A. Via Vittorio Veneto, 63 - 36035 Marano Vicentino (Vicenza) ITALIA
Tel. +39.0445.595111 - Fax +39.0445.595155 - sottoriva@sottoriva.com - www.sottoriva.com

3527541120

 **sottoriva**
Your future, our technology



mod. **EVO**

IMPASTATRICE A SPIRALE A VASCA ESTRAIBILE

REMOVABLE BOWL SPIRAL MIXER

IMPASTATRICE A SPIRALE A VASCA ESTRAIBILE



- Vasca, spirale, piantone e riparo antinfortunistico in acciaio inox.
- Inversione rotazione vasca.
- Due temporizzatori con scambio automatico.
- Struttura in acciaio di grosso spessore.
- Componenti elettrici e pompa idraulica sono inseriti all'interno della macchina per salvaguardare gli spazi e sono facilmente accessibili per la manutenzione.
- Rialzata da terra per una semplice pulizia.
- Il sollevamento idraulico della testa e il meccanismo di aggancio vasca assicurano un buon aggancio della vasca e un movimento delicato del sollevamento della testa e della vasca.
- Per questo modello di impastatrice sono disponibili i nostri sollevatori - rovesciatori di carrelli sia a catena che idraulici.
- La partenza, il sollevamento e l'abbassamento della macchina avvengono facilmente tramite pulsanti posti sull'impugnatura del carrello.
- Movimento vasca con ingranaggi in bagno d'olio per ottenere un movimento fluido ed evitare lo slittamento della vasca.

REMOVABLE BOWL SPIRAL MIXER



- Stainless steel bowl, spiral, breaker bar and safety guard.
- Reversible bowl rotation.
- Two timers with automatic changeover.
- Heavy duty frame.
- The electrical components and the hydraulic pump are located inside the machine to save space. They are easily accessible for maintenance.
- Raised from the floor in order to allow a easy cleaning.
- Hydraulic head lift and bowl-docking mechanism insures positive bowl locking and smooth action of automatic head lift and bowl.
- Hydraulic and chain drive bowl lifts available.
- The start / lifting / lowering of the machine is adjustable the buttons situated in the bowl handle for an easy operation.
- Bowl drive by gear box and locked pin in oil bath in order to have a smooth movement and avoid bowl slip.



DATI TECNICI/TECHNICAL DATA	EVO 130	EVO 160	EVO 200	EVO 250	EVO 300
Potenza motore sollevamento testa kW Lifting head motor power kW	1.8	1.8	1.8	1.8	1.8
Potenza motore vasca Bowl motor power kW	1.1	1.1	1.1	1.1	1.1
Potenza motore utensile impastatore Mixing tool uprated motor power kW	3 - 5.2	4.5 - 7.8	4.5 - 7.8	5.9 - 10.3	5.9 - 10.3
Potenza motore maggiorato per utensile impastatore Up rated motor power	3.7 - 5.9	5.9 - 10.3	7 - 10.3	9 - 15	9 - 15
Volume vasca lt Bowl volume lt	190	261	286	398	435
Massa macchina kg Machine mass kg	1150	1300	1330	1380	1400
Massa con imballo kg Packing machine mass kg	1210	1360	1390	1450	1470
Misure con imballo (LxPxH) mm Packing dimensions (LxPxH) mm	2000x140x1600 78x44x62 inch	2200x140x1850 86x44x72 inch	2200x140x1850 86x44x72 inch	2200x140x1950 86x44x76 inch	2200x140x1950 86x44x76 inch



Facile inserimento del carrello con il sistema di aggancio idraulico automatico.

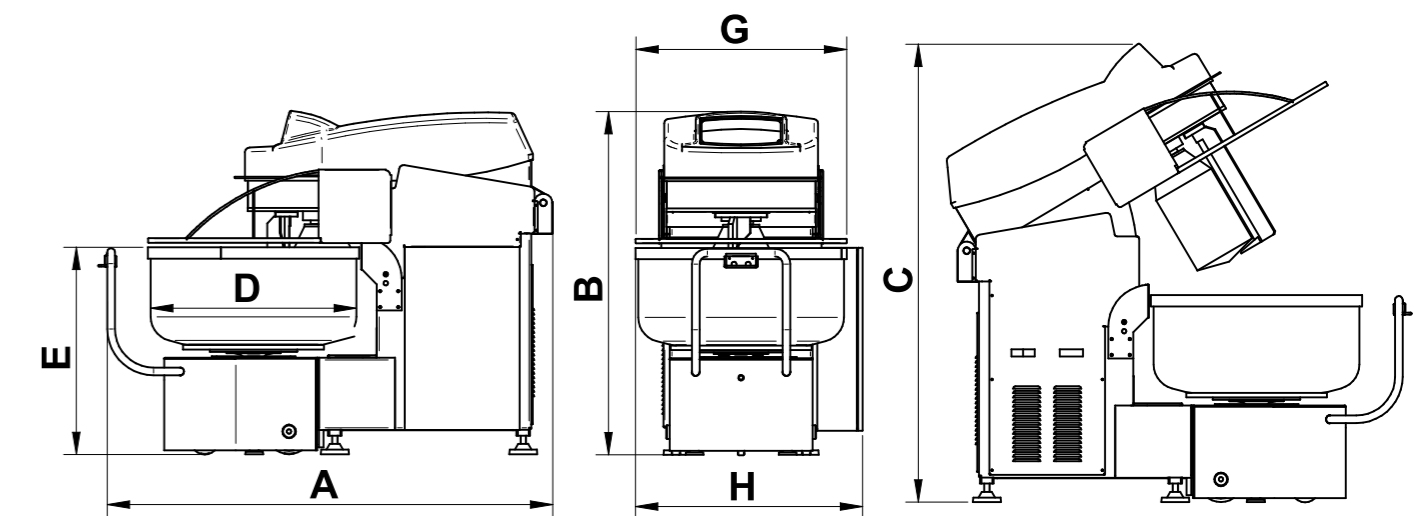
Easy trolley insertion thanks to the automatic hydraulic hooking.

Una importante caratteristica della nuova impastatrice EVO è la movimentazione della vasca tramite giunto ad inserimento meccanico che evita slittamenti nella trazione della vasca.

Handling of the bowl through mechanical joint is a very important feature of this machine: this device avoids bowl drive slipping even in presence of humidity.

Macchina completamente rialzata da terra per poter effettuare con facilità la pulizia del pavimento.

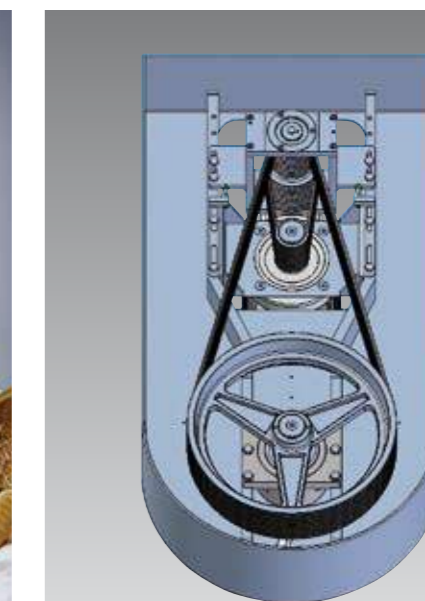
Machine completely raised for the floor in order to allows an easy cleaning.



CARATTERISTICHE TECNICHE/TECHNICAL FEATURES

MOD.	A		B		C		D		E		G		H	
	mm	in inch	mm	in inch	mm	in inch	mm	in inch	mm	in inch	mm	in inch	mm	in inch
EVO 130	1800	71	1470	58	1970	78	805	32	874	34	830	33	952	38
EVO 160	1960	77	1520	60	2017	80	900	35	913	36	930	37	1000	39
EVO 200	1960	77	1520	60	2017	80	900	35	953	37	930	37	1000	39
EVO 250	2170	85	1570	62	2070	82	1055	41	967	38	1085	43	1100	43
EVO 300	2170	85	1570	62	2070	82	1055	41	1007	40	1085	43	1100	43

D: Diametro interno vasca / Internal bowl diameter
G: Diametro esterno riparo / External cover diameter



Sistema con doppia coppia di pulegge per una maggiore trasmissione della potenza del motore alla spirale per impasti particolarmente forti ed elastici.

Two pairs pulleys system to allow a stronger motor power transmission to the spiral, useful for very strong and elastic dough.