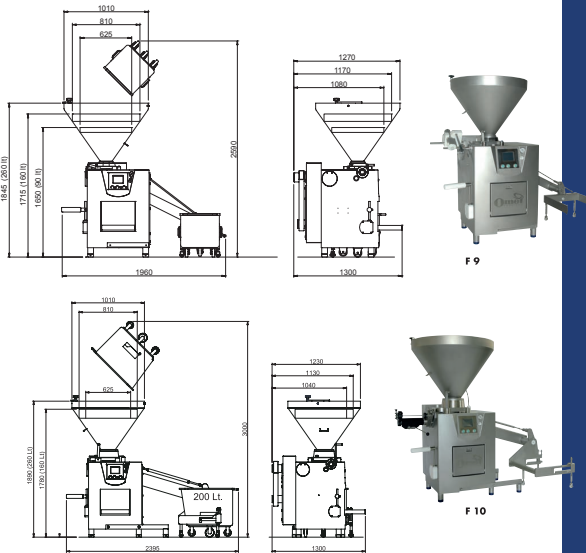


Dati tecnici	Technical data	Datos técnicos	mod.	F 9 I	F 9 B	F 10 I	F 10 B
Capacità tramoggia	Hopper capacity	Capacidad tolva	litri	90/160/260	90/160/260	160/260	160/260
Potenza	Power	Potencia	KW	5	6	7	10
Produzione massima	Max production	Producción max	kg/h	2300	2600	5200	5600
Pressione di lavoro MAX	Press. di lavoro MAX	Presión de embudo MAX	bar	35	35	50	50
Porzionatore	Portioning range	Porcionador	g	5-10000	5-10000	5-10000	5-10000
Porzioni al minuto	Portioning speed	Velocidad de porcionador	(g/min)	25	310	330	700
			50 g	270	310	610	660
			100 g	200	220	440	470
			200 g	140	160	310	330
Peso	Weight	Peso	kg	480	480	530	530
Peso con caricatore	Weight with loader	Peso con elevador	kg	620	620	670	670



Dati e misure non sono impegnativi. La Ditta si riserva di apportare modifiche tecniche costruttive senza darne preavviso.
 ATENZIONE: protezioni e sicurezze possono essere state rimosse per scopi illustrativi. Tutte le produzioni devono essere off-line poste durante la lavorazione.



insacchitrice continua sottovuoto
 continuous vacuum filler
 embudidora continua al vacío



Via Pancole, 18 - 53036 Poggibonsi (SI) Italy - Tel. +39 0577 936693 - Fax +39 0577 981777
 info@ometfoodtech.it - www.ometfoodtech.it

F 9 - F 10



• Pompa a palette di piccolo diametro.
 ■ Small diameter vane pumpset.
 ☐ Bomba di palette di pequeño diametro.

• Costruzione robusta completamente in acciaio inossidabile. Superfici liscie e assenza di angoli vivi per un veloce ed efficace pulito.
 • La precisione di lavorazione dei particolari del gruppo pompa d'insacco in acciaio ad alta resistenza, garantisce un trattamento delicato del prodotto e una elevata resistenza all'usura.
 • L'effetto congiunto della pompa sottovuoto da 20 m³ e dell'alimentatore a del contro-alimentatore nella camera, assicurano un insacco compatto e privo di aria anche in prodotti duri e a bassa temperatura.
 • Possibilità di installare, anche successivamente all'acquisto, un dispositivo caricatore idraulico per vagonetti da 90, 120 o 200.
 • Tecnologia di carico da 90 (dip. su F9), 160, 260. Nel modello con caricatore idraulico una pedana ribaltabile interbloccata permette l'ispezione e la pulizia dello stesso.
 • Protezioni antirifurtatriche assicurate da sensori controllati da un centralino elettronico di massimo sicurezza.
 • Macchina conforme alle direttive comunitarie.

SERIE B

• Un sistema di azionamento elettronico completamente stereo comandato da un PLC assicura, oltre ad elevate prestazioni, una grande affidabilità e una silenziosità assoluta.
 • Tutti i parametri di funzionamento della macchina possono essere impostati dal pannello di comando video a sfioramento **TOUCH SCREEN**. Un'interfaccia grafica amichevole guida l'operatore nell'impostazione dei parametri di utilizzo e nel loro monitoraggio.
 • Un avanzata funzione di diagnostica consente una veloce localizzazione di eventuali problemi. Una promemoria avviso delle scadenze di manutenzione. La funzione statistica informa riguardo alla produzione effettuata. Il tasto di help ricorda le principali funzioni della macchina nella lingua prescelta dall'operatore.
 • È possibile impostare **rampes di accelerazione** all'inizio della porzione utili ad evitare rotture del bustello.

SERIE I

• Sia per i modelli F9 che F10 è disponibile una **versione semplificata I**: un motore asincrono standard azionato da un inverter e un mini pannello di comando Touch screen estremamente semplice rendono questa macchina, facile da utilizzare, affidabile e semplice da gestire per la manutenzione.



• L'**Arricciatore** permette di incrementare la produttività dell'operatore quando viene usato bustello naturale. Un motore pneumatico consente di infilare rapidamente negli imbuto d'insacco tutti i bustelli naturali senza danneggiarli.
 ■ The **Casting Applicator** increases output when using natural casing. The pneumatic drive unit draws all natural casings over any filling tubes without damaging them.
 ☐ L'**Alendador de tripa** permite incrementar la productividad del operario cuando se usa tripa natural. Un motor neumático da la posibilidad de introducir rápidamente en los embudos de llenado todos los tripas naturales sin dañarlas.

• Il passaggio da l'insacco in continuo al processo di arricciatura avviene rapidamente e senza attrezzi.
 • The change from straight filling to the twisting process can be done quickly and without tools.
 ☐ El paso de la fase de embudo en continuo al proceso de retorsión se produce rápidamente y sin herramientas.



• Il passaggio da l'insacco in continuo al processo di arricciatura avviene rapidamente e senza attrezzi.
 • The change from straight filling to the twisting process can be done quickly and without tools.
 ☐ El paso de la fase de embudo en continuo al proceso de retorsión se produce rápidamente y sin herramientas.

• **INSACCATRICE CONTINUA SOTTOVUOTO F9**
 L'insaccatrice continua sottovuoto F9 è una macchina compatta ideale per l'artigiano e per la piccola impresa. La Pompa di insacco a palette di piccolo diametro può essere dotata di 8 o 12 palette.

• **CONTINUOUS VACUUM FILLER F 9**
 The continuous vacuum filler Mod. F9 is the ideal compact machine for the small businesses. The small diameter pumpset is available with 8 or 12 vanes.

☐ **EMBUITDORA CONTINUA AL VACÍO F 9**
 La embuidora continua al vacío Mod. F9 es la máquina compacta ideal para la pequeña industria cárnica. Bomba de paletas de pequeño diametro con 8 o 12 paletas.

• Strong construction completely in stainless steel. Smooth surfaces and lack of corners for a fast and effective cleaning.
 • The high manufacturing precision of mechanical parts of the pumpset in high resistance steel guarantees a delicate treatment of the product and a long lasting use.
 • The joint effect of the 20 m³ vacuum pump and the auger with the counter-auger in the hopper assures compact and air-free products even with hard and low temperature raw materials.
 • Possibility to install, also subsequently to the purchase, a hydraulic loader for 90, 120 or 200 liters hoppers.
 • Hopper of 90 (available on F9), 160 or 260 liters. In the model with hydraulic loader an interlocked standing platform allows the inspection and the cleaning of the hopper.
 • Accident prevention protection assured by sensors controlled by a high safety electronic central unit.
 • Machine conforming to the EC directives.

B SERIES

• An electronic driving system controlled by PLC completely water proof assures a high productivity, reliability and noiseless operation.
 • All the operating parameters of the machine can be entered from an electronic control panel **TOUCH SCREEN**. An extremely simple graphical user interface guides the operator in the setting and monitoring of the parameters.
 • An advanced function of diagnostic allows a fast location of possible problems. A memo alerts the operator of the maintenance schedule. The statistics function offers information about the production. The help key remembers the main functions of the machine in the language selected by the operator.
 • It is possible to set **ramps of acceleration** at the beginning of the portion to avoid breakings of the casing.

I SERIES

• Both models F9 and F10 can be prepared in **simplified version I** where a standard asynchron motor controlled by an inverter and an extremely simple control panel programmable with mini Touch Screen, make this machine, simple to use, reliable and easy to maintain.

• **INSACCATRICE CONTINUA SOTTOVUOTO F9**
 L'insaccatrice continua sottovuoto F9 è una macchina compatta ideale per l'artigiano e per la piccola impresa. La Pompa di insacco a palette di piccolo diametro può essere dotata di 8 o 12 palette.

• **CONTINUOUS VACUUM FILLER F 9**
 The continuous vacuum filler Mod. F9 is the ideal compact machine for the small businesses. The small diameter pumpset is available with 8 or 12 vanes.

☐ **EMBUITDORA CONTINUA AL VACÍO F 9**
 La embuidora continua al vacío Mod. F9 es la máquina compacta ideal para la pequeña industria cárnica. Bomba de paletas de pequeño diametro con 8 o 12 paletas.



• Pannello di comando a sfioramento **TOUCH SCREEN** (serie B).
 ■ Control panel with **TOUCH SCREEN** technology (B serie).
 ☐ Panel de mando a tecnología **TOUCH SCREEN** (serie B).



• Pannello di comando mini Touch (serie I).
 ■ Control panel mini Touch (I serie).
 ☐ Panel de mando mini Touch (serie I).

• Construcción robusta completamente en acero inoxidable. Superficies lisas y ausente de esquinas para una rápida y eficaz limpieza.
 • La precisión de fabricación de todos los componentes de la bomba de aspiración de alta resistencia garantiza un trato delicado del producto y una elevada resistencia al uso.
 • El conjunto de la bomba al vacío de 20 m³, el alimentador más el contra-alimentador en la cámara, aseguran un embudo compacto y falso de aire en productos duros y a baja temperatura.
 • Posibilidad de instalar un elevador hidráulico para carros de 90, 120 o 200 litros.
 • Toler de carga de 90 (disponible en F9), 160 o 260 litros. En el modelo con elevador hidráulico se incorpora un peldaño abatible que permite la inspección y la limpieza de la cámara.
 • Sistema de protección [contra accidentes] asegurado por sensores controlados por un centralino electrónico de máxima seguridad.
 • Máquina conforme a las normas comunitarias.

SERIE B

• Un sistema de accionamiento electrónico controlado por un PLC, completamente resistente al agua que asegura además de una elevada productividad, prestaciones de gran fiabilidad y un silencio absoluto.
 • Todos los parámetros de funcionamiento de la máquina pueden ser programados por un sistema de mandos por pantalla táctil **TOUCH SCREEN**. Un cómodo y simple interfaz gráfico guía al operario en la selección de los parámetros de empleo y en su monitorización.
 • Una avanzada función de diagnóstico permite una veloz localización de posibles problemas. Una memoria avis al operario de las plazos de mantenimiento. Las funciones estadísticas ofrecen información respecto a la producción efectuada. El comando de ayuda recuerda las principales funciones de la máquina en la lengua seleccionada por el operario.
 • Es posible programar **rampas de aceleración** al principio de la porción, útiles para evitar roturas de la tripa.

SERIE I

• Los dos modelos F9 y F10 pueden ser servidos en la **versión sencilla I** donde un motor asincrono estándar que es controlado por un inverter y un panel de control programable extremadamente sencillo, mini Touch Screen, hacen que esta máquina sea segura, fácil de usar y mantener.

• **INSACCATRICE CONTINUA SOTTOVUOTO F10**
 L'insaccatrice continua sottovuoto F10 è una macchina compatta ma di prestazioni elevate anche per la piccola media impresa grazie alla Pompa di insacco a palette di grande diametro. Può essere dotata di 12 o 16 palette.

• **CONTINUOUS VACUUM FILLER F 10**
 The continuous vacuum filler Mod. F10 is the ideal compact machine but with high performances for small medium businesses thanks to the large diameter pumpset. It can be equipped with 12 or 16 vanes.

☐ **EMBUITDORA CONTINUA AL VACÍO F 10**
 La embuidora continua al vacío F10 es la máquina compacta de más elevadas prestaciones y alta producción para la mediana y gran empresa gracias a la bomba de embudo a paletas de gran diametro. Puede ser dotada con 12 o 16 paletas.



• Pompa a palette di grande diametro.
 ■ Large diameter vane pumpset.
 ☐ Bomba de paletas de grande diametro.



• Il dispositivo **Attorcigliatore** permette di essere approntato rapidamente senza uso di utensili.
 ■ The **Twist Linker** is ready quickly and without tools.
 ☐ El dispositivo **Retorcedor** permite ser preparado rápidamente sin empleo de herramientas.

• **INSACCATRICE CONTINUA SOTTOVUOTO F10**
 L'insaccatrice continua sottovuoto F10 è una macchina compatta ma di prestazioni elevate anche per la piccola media impresa grazie alla Pompa di insacco a palette di grande diametro. Può essere dotata di 12 o 16 palette.

• **CONTINUOUS VACUUM FILLER F 10**
 The continuous vacuum filler Mod. F10 is the ideal compact machine but with high performances for small medium businesses thanks to the large diameter pumpset. It can be equipped with 12 or 16 vanes.

☐ **EMBUITDORA CONTINUA AL VACÍO F 10**
 La embuidora continua al vacío F10 es la máquina compacta de más elevadas prestaciones y alta producción para la mediana y gran empresa gracias a la bomba de embudo a paletas de gran diametro. Puede ser dotada con 12 o 16 paletas.



• **Meno Automatica**. I freni per il bustello all'estremità dell'imbuto assicurano una lavorazione senza rotture.
 ■ **Holding Device**. The casing brakes and buffer plates avoid breakings in the casing.
 ☐ **Meno Automática**. Los frenos de la tripa en el extremo del embudo aseguran una producción sin roturas.

F 9

F 10