

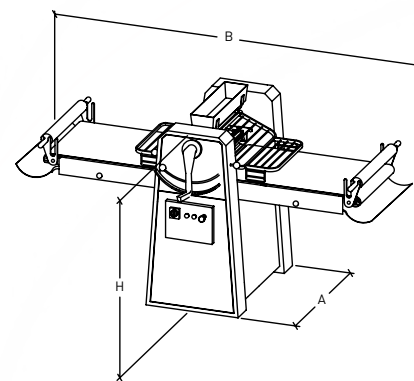


Sirio

500 - 500 L - 500 XL
600 - 600 L - 600 XL



TIPO type - tipo type	DIMENSIONI dimensions dimensiones AxBxH cm	CILINDRI cylinders cylindre cilindros cm	TAPPETI belts tapis cintas cm	PESO weight peso poids kg	POTENZA power potencia puissance Kw
SIRIO 500 BANCO - TABLE - MESA	88 x 180 x 75	50	70x2	120	0,75
SIRIO 500 L BANCO - TABLE - MESA	88 x 232 x 75	50	100x2	126	0,75
SIRIO 500	88 x 180 x 110	50	70x2	148	0,75
SIRIO 500 L	88 x 232 x 110	50	100x2	155	0,75
SIRIO 500 XL	88 x 280 x 110	50	120x2	162	0,75
SIRIO 600	101 x 228 x 116	60	95x2	205	0,75
SIRIO 600 L	101 x 278 x 116	60	120x2	215	0,75
SIRIO 600 XL	101 x 338 x 116	60	150x2	230	0,75



• La ditta si riserva di apportare quelle modifiche che riterrà utili in base ad aggiornamenti costruttivi • The technical data are indicative with the right reserved to carry out eventual modifications
 • Les données indiquées sont indicatives sous réserve d'y apporter des modifications eventuelles • Reservado el derecho de modificar el diseño o medidas.



Macchine per Pasticceria, Pizzerie e Panifici - Machines for Pastry, Pizza and Bread
 37066 CASELLE DI SOMMACAMPAGNA (VERONA) ITALY - Via Casa Quindici, 18 - Tel. +39 045 8581444 - Fax +39 045 8581455 - www.comida.it - email comida@comida.it