



TIZIANO



- Linea arrotondata priva di spigoli e facile da pulire.
- Perno di scorrimento, cromato rettificato e lappato.
- Boccole di scorrimento autolubrificante.
- Paracolpo su carrello in gomma vulcanizzata.
- Coperchio supporto vela smontabile.
- Parafetta rimovibile in acciaio inox con incastro rapido a baionetta.
- Tutte le minuterie acciaio inox.
- Scheda elettromeccanica commutabile 110-220-380 V monofase e trifase.
- Affilatoio con vaschetta inferiore di protezione.
- Sistema di tenuta stagna su puleggia.
- 48 mm di distanza fra la lama e il corpo macchina.
- Estrattore lama di serie.

TIZIANO TOP

- Manopole alluminio
- Piedini in alluminio telescopici con base in gomma.
- Pulsanti IP 67 in acciaio inox
- Kit manutenzione e sanificazione in pratica valigetta.

TIZIANO

- Manopole in plastica.
- Piedini in gomma.
- Pulsanti IP 67 in plastica

TIZIANO BS

- Braccio stringisalumi con staffa chiodata inox rimovibile per la pulizia.



TIZIANO 350 BS TOP

- Innovative rounded design and no sharp edges or visible screws.
- Chrome plated ground and lapped slide rod.
- Self lubricating slide rod bushings.
- Vulcanised rubber stops on carriage.
- Removable support cover for thickness gauge plate.
- Stainless steel slice deflector with snap-on bayonet fitting.
- Stainless steel screws and fittings.
- Changeover electronic circuit 110-220-380 V single and three-phase.
- Built-in sharpening tool with bottom protection.
- Enclosed and sealed belt pulley.
- 48 mm distance between blade and motor.
- Standard blade removal tool.

TIZIANO TOP

- Aluminium knobs
- Aluminium telescopic feet with rubber base
- Stainless steel pushbuttons with IP67 protection rating
- Maintenance tool kit

TIZIANO

- Plastic knobs
- Rubber feet
- Plastic pushbuttons with IP67 protection rating.

TIZIANO BS

- Easy to remove stainless steel meat grip arm.



TIZIANO VCS TOP



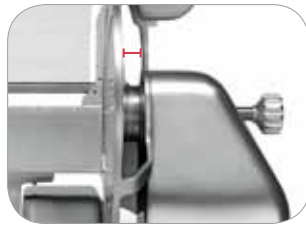
TIZIANO VCS



TIZIANO BS



1. Zavorra smontabile BS
Removable food pusher BS



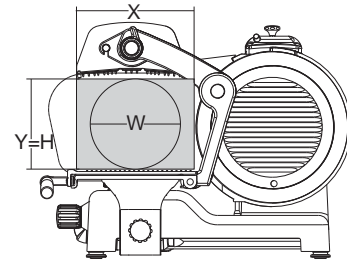
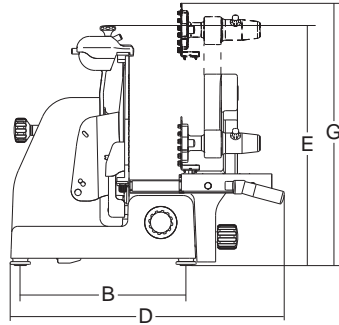
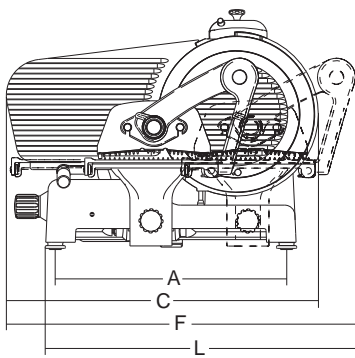
2. Ampio spazio tra lama e corpo macchina
More space between blade and body machine



3. Zavorra smontabile VCS
Removable food pusher VCS



4. Comandi per le versioni Top, di serie
Standard controls for Top versions



	Ø Lama Ø Blade Ø Messer Ø Lame	Motore Motor Motor Moteur	Spessore taglio Cut thickness Schnittbreite Epaisseur de coupe	Corso carrello Run on carriage Wagenschub Course du chariot	Piatto Hopper Wagen grosse Plateau	A	B	C	D	E	F	G	L	X	Y	H	W	Peso netto Net weight Nettogewicht Poids net	Dimensioni imballo Shipping Verpack. abmessungen Dim. emballage	Peso lordo Gross weight Brutogewicht Poids brut
	mm/inch.	watt/Hp	mm	mm	mm	mm	mm	mm	mm	mm	mm	mm	mm	mm	mm	mm	mm	kg	mm	kg
Tiziano 350 BS/Top	350/14"	380/0,52	29	355	305x295	513	338	738	590	535	805	720	705	305	255	255	255	41,5	870x840 x830	57,5
Tiziano 370 BS/Top	370/15"	380/0,52	29	355	305x295	513	338	760	590	545	805	730	705	305	270	270	270	42,5	870x840 x830	58,5
Tiziano 350 VCS/Top	350/14"	380/0,52	29	355	350x287	513	338	745	672	535	795	565	650	287	245	245	245	42	870x840 x830	58
Tiziano 370 VCS/Top	370/15"	380/0,52	29	355	350x287	513	338	765	672	545	795	575	650	287	260	260	260	43	870x840 x830	59

Ø Cuchilla
Ø Lamina
Ø Лезвие
刀片直径

Motor
Motor
Двигатель
电机

Espesor corte
Espessura corte
Толщина нарезки
切削厚度

Desplazamiento del carro
Escorrimiento carrinho
Ход каретки
料斗行程

Piatto
Piatto
Лоток
料斗

A

B

C

D

E

F

G

L

X

Y

H

W

Peso netto
Peso líquido
Вес нетто
净重

Dimensiones embalaje
Dimensões embalagem
Размеры упаковки
包装尺寸

Peso bruto
Peso bruto
Вес брутто
毛重