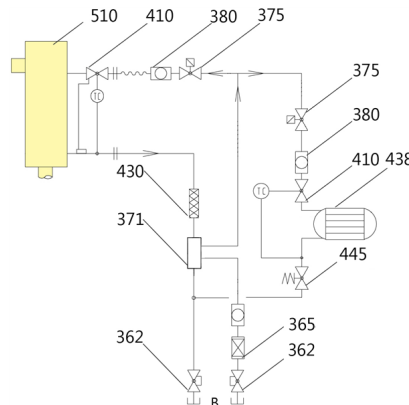


Eisbereiter mit Steuerung...



- 362 Kugelabsperventil
 - 365 Filtertrockner
 - 371 Wärmetauscher
 - 375 Magnetventil
 - 380 Schauglas
 - 410 th. Expansionsventil
 - 430 Schwingungsdämpfer
 - 438 Wasservorkühler
 - 510 Gefriereinheit
- B bauseitiges Kälteaggregat

...zum alleinigen Anschluss an ein eigenes Kälteaggregat

Wesentliche Merkmale

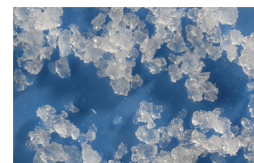
- Leistung: 2500 kg / 24 h Brucheis
- Ideale Eistemperatur von -0,5 °C
Macrolce, Standardlce oder Microlce
- Ausgelegt für Dauerbetrieb -
24 Stunden - 7 Tage die Woche
- Hygienisches Design: Geschlossenes Wassersystem -
Schutz vor Verunreinigungen durch äußere Einflüsse
- Umweltfreundliche Technik -
keine rotierenden Teile im Kältekreis des Verdampfers -
keine Kältemittelundichten
- Für den Anschluss an ein separates Kälteaggregat -
Kältemittel: R404A
(Bei Kälteverbund siehe eigene Spezifikation)



Macrolce

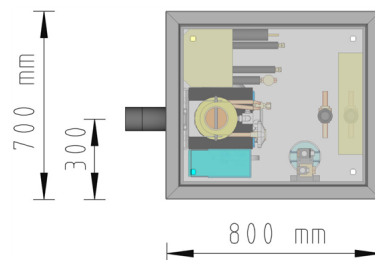
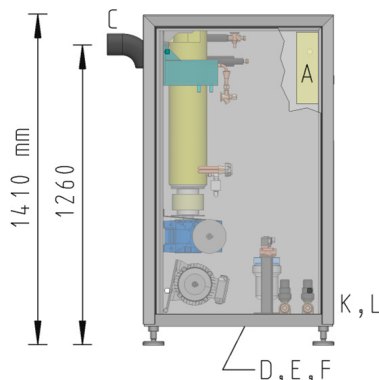


Standardlce



Microlce

Maße und Anschlüsse



- A Schaltkasten
- C Eiswurf
- D Elektr. Anschluss
- E Wasserzulauf
- F Wasserablauf
- K Flüssigkeitsleitung
- L Sauggasleitung

- Bauseits:
- Wasserfilter
 - Absperrhahn
 - Elektr. Absicherung
 - Abwasseranschluss
(berührungslos)

Technische Daten

UBE 2.500 E	
2500 kg / 24 h Nennleistung bei	15 °C Wassertemperatur
Rahmenmaße (L x B x H)	70 cm x 80 cm x 141 cm
Gewicht	270 kg
Rahmen und Verkleidung	pulverbeschichtet
Eisauswurf	siehe Spezifikation "Eiswürfe"
Elektrizität	
Leistungsaufnahme	1 kW
Stromaufnahme	3 A
potentialfreier Kontakt	Start-Stop Signal
Bauseits	
Versorgungsspannung	3/N/PE ~ 400V 50Hz
Sicherung, träge	16 A
Kabelquerschnitt, Cu	1,5 mm ²
Signalkabel	nach Absprache
Wasser	
Zu-/Ablauf	1/2 " / 14 mm
Bauseits	
Druck	2 - 5 bar
Qualität	Trinkwasserqualität
pH-Wert	7,2 - 9,5 pH
Härtegrad	6 - 14 °dH
Temperatur	100 - 250 mg CaCO ₃ /l 5 °C - 30 °C
Umgebungstemperatur	5 °C - 45 °C
Kälte	
Verdampfer	UBE 2.500
Verdampfungstemperatur	-30 °C
Kälteleistung	12,5 kW
Anschluss Flüssigkeitsleitung, Cu	12 mm
Anschluss Sauggasleitung, Cu	35 mm
Bauseits am Eisbereiter	
Kältemittel	R404A
Verflüssigungstemperatur	≤ 45 °C
Verflüssiger	stufenlos drehzahl geregelt
Kälteaggregat	Auslegung gerne nach individueller Absprache
Kälteleitungen	Auslegung entsprechend Entfernung zwischen Eisbereiter und Aggregat

Technische Änderungen vorbehalten. Bei Abweichungen bitte Rücksprache.

Lieferumfang

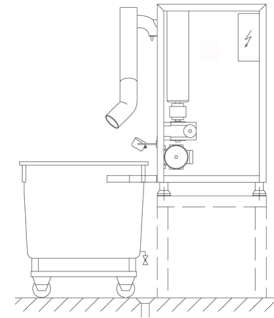
Der ZIEGRA-Eisbereiter wird CE-konform und betriebsbereit zum Anschluss an ein einzelnes Kälteaggregat sowie an Wasser und Elektrizität geliefert.

ZIEGRA Qualität und Sicherheit

- Sämtliche notwendigen Regelorgane für den Anschluss an ein externes Kälteaggregat - vgl. Kreislauf Seite 1
- Schaltkasten komplett inkl. potentialfreien Kontakt zum Anschluss an bauseitiges Signalkabel
- 3 Min. Nachlauf zur Nutzung der Nachverdampfung
- Phasenfolgerelais
- Überstromauslöser / Thermoschutz für alle Motoren
- Wasserfüllstandsüberwachung
- Sicherheitsabschaltung bei Eisstau
- Eisauswurfschlauch oder Eisauswurfschacht je nach Bedarf
- Abschaltung durch Lichttaster oder Lichtschranke bei gefülltem Speicher oder Behälter
- HygienePlus: Automatische Wasserentleerung für zusätzliche Hygiene
- Vielfältiges Zubehör, z.B. Eisspeicher oder Wasseraufbereitung
siehe separate Seite "Optionen und Zubehör"

Optionen

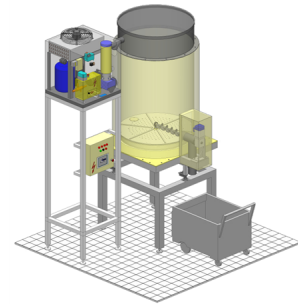
- Eisauswürfe in diversen Ausführungen für Produktion
 - in einen Speicher
 - in einen Wagen o.ä.
- Eisbereiter EV für Kälteverbund (R404 A oder R744)
- Edelstahlrahmen und -verkleidung oder ohne Verkleidung
- Sonderspannungen



Produktion in einen Wagen

Zubehör

- Speicher in unterschiedlichen Größen und Ausführungen, auch für die Integration in automatische Prozesse
z.B. AS, S für automatisches oder manuelles Dosieren
- HygienePlus: Spülfunktion oder Desinfektionsspülung
- Kartuschenwasserfilter vermindert Kalkablagerungen und Keimbildung
- UV-Entkeimung
- Bei sehr kalkhaltigem Wasser und großen Durchflussmengen: ZIEGRA Wasserenthärtung
- Untergestelle, Konsolen o.ä.
- ZIEGRA Gasleckstopp: Der Maschinenschutz gegen ungewolltes Austreten von Kältemittel
- Tauwasserpumpe, Leckwassermelder und -wanne
- Frostwächter
- zusätzlicher separater Betriebsschalter
- Zeitschaltuhr für 7 Tage
- Wiederanlaufverzögerung
- Über- und Unterspannungsschutz
- Ersatzteilpaket, garantiert mindestens 15 Jahre verfügbar
- Weltweites Vertriebs- und Servicenetzwerk
- Werkseigener Kundendienst, Wartungsverträge



Silo AS 500 mit Eismaschine



Kartuschen-Wasserfilter 90

Die technischen Details sind in den jeweiligen Spezifikationen erläutert. Gerne lassen wir Ihnen entsprechende Informationen zukommen - auch für Ihre Spezialwünsche.