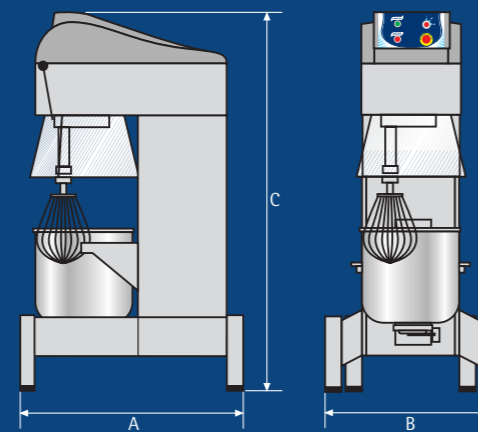


CODICE MACCHINA* MACHINE CODE* CODE MACHINE* CODIGO MAQUINA* MASCHINENKODE*	VASCA BOWL CUVE CUBETA SCHÜSSEL LT.	DIMENSIONI DAIMENSION DIMENSIONES DIMENSIONES ABMESSUNGEN mm (AxBxC)	PESO WEIGHT POIDS PESO GEWICHT KG	POTENZA POWER PUISSANCE POTENCIA MOTORSTARKE KW	VELOCITÀ SPEED VITESSES VELOCIDAD GESCHWINDIGKEIT RPM	VOTAGGIO STANDARD STANDARD VOLTAGE TENSION STANDARD TENSION ESTÁNDAR STANDARD-SPANNUNG VOLT-PH-HZ	RIDUZIONI REDUCTION RÉDUCTIONS REDUCCIONES VERKLEINERUNGEN LT
PL20/10B2VS	10	715x610x980	85	0,42/0,8	1° 60 (214) 2° 120 (428)	400/3/50	-
PL20/10BVARES	10	715x610x980	85	1,1	min. 47 (167) max. 158 (564)	230/1/50	-
PL20B2VS	20	715x610x980	90	0,42/0,8	1° 60 (214) 2° 120 (428)	400/3/50	10
PL20BVARES	20	715x610x980	90	1,1	min. 47 (167) max. 158 (564)	230/1/50	10
PL20C2VS	20	715x610x1330	100	0,42/0,8	1° 60 (214) 2° 120 (428)	400/3/50	10
PL20CVARES	20	715x610x1330	100	1,1	min. 47 (167) max. 158 (564)	230/1/50	10
PL30T3V	30	840x640x1365	180	0,45/0,8/1,2	1° 38 (123) 2° 75 (243) 3° 150 (487)	400/3/50	-
PL30TVARE	30	840x640x1365	180	1,5	min. 38 (123) max. 150 (487)	230/1/50	-
PL40T3V	40	980x730x1480	235	0,59/1,1/1,5	1° 36 (115) 2° 73 (234) 3° 47 (471)	400/3/50	20
PL40TVARE	40	980x730x1480	235	2,2	min. 36 (112) max. 162 (520)	400/3/50 - 230/1/50	20
PL60T3V	60	1030x755x1545	260	0,9/1,8/2,2	1° 36 (115) 2° 73 (234) 3° 147 (471)	400/3/50	20 - 40
PL60TVARE	60	1030x755x1545	260	3	min. 36 (112) max. 162 (520)	400/3/50 - 230/1/50	20 - 40

CARATTERISTICHE TECNICHE  
TECHNICAL FEATURES  
CARACTERISTIQUES TECHNIQUES  
CARACTERÍSTICAS TÉCNICAS  
TECHNISCHE MERKMALE



- ▶ Tutti i modelli di mescolatrici planetarie sono dotate di velocità fisse o variabili (inverter)
- ▶ Accessori di serie: vasca, frusta a fili fini, spatola e gancio
- ▶ Accessori optional: frusta a fili grossi, spirale, raschiatore (solo per PL40T e PL60T) e carrello vasca
- ▶ Vasche, fruste e raschiatori in acciaio inox. Spatole, ganci e spirali in alluminio alimentare o in acciaio inox su richiesta
- ▶ Struttura in acciaio verniciato a polveri epossidiche. Versione in acciaio inox su richiesta
- ▶ Protezioni antinfortunistiche secondo la normativa CE
- ▶ Timer di serie su tutte le mescolatrici
- ▶ Pannello comandi in posizione frontale
- ▶ Per i modelli PL40T e PL60T è possibile il sollevamento automatico della vasca a mezzo motoriduttore e vite senza fine
- ▶ All Starmix planetary mixers feature fixed or variable speed drives (through inverters)
- ▶ Standard equipment: bowl, fine wire whisk, beater and hook
- ▶ Optional accessories: heavy wire whisks, spiral, scrapers (only for models PL40T and PL60T) and bowl trolleys
- ▶ Bowls, whisks and scrapers are all in stainless steel. Beaters, dough hooks and spiral dough hooks in aluminium or in stainless steel (upon request)
- ▶ Body in epoxy painted steel. Version in stainless steel upon request
- ▶ CE Certified safety guards
- ▶ All mixers come with an integrated timer
- ▶ Control panel for front control
- ▶ For models PL40T and PL60T automatic bowl lifting available through gearmotor and worm screw
- ▶ Tous les modèles de mélangeurs planétaires sont dotés de vitesses fixes ou variables (inverseur)
- ▶ Accessoires de série: cuve, fouet à fils fins, spatule et crochet
- ▶ Accessoires en option: fouet à fils gros, spirale, racleur (uniquement pour PL40T et PL60T) et chariot cuve
- ▶ Cuves, fouets et racleurs en acier inox. Spatules, crochets et spirales en aluminium alimentaire ou en acier inox sur demande
- ▶ Structure en acier laqué poudres epoxy. Version en acier inox sur demande
- ▶ Protections contre les accidents du travail selon les normes CE
- ▶ Minuteur de série sur tous les mélangeurs
- ▶ Panneau de commandes en position frontale
- ▶ Pour les modèles PL40T et PL60T, le levage automatique de la cuve est disponible à l'aide d'un motoréducteur et d'une vis sans fin
- ▶ Todos los modelos de mezcladoras planetarias trabajan con velocidades fijas o variables (inversor)
- ▶ Accesorios de serie: cuba, paleta de alambres finos, espátula y gancho
- ▶ Accesorios opcionales: paleta de alambres gruesos, espiral, rascador (sólo para los modelos PL40T y PL60T) y carro para la cuba
- ▶ Cubas, paletas y rascadores de acero inoxidable. Espátulas, ganchos y espirales de aluminio para uso alimentario o de acero inoxidable, bajo demanda
- ▶ Estructura de acero pintado con polvos epoxy. Versión de acero inoxidable bajo demanda
- ▶ Las protecciones contra accidentes laborales, conformes con la normativa CE
- ▶ Temporizador de serie en todas las mezcladoras
- ▶ Panel de mandos en posición frontal
- ▶ Para los modelos PL40T y PL60T es posible la elevación automática de la cuba por medio de motorreductor y tornillo sinfin
- ▶ Alle Planetenrührermodelle sind mit fixen oder per Inverter variablen Drehzahlstufen ausgestattet
- ▶ Standardausstattung: Rührbehälter, feiner Schlagbesen, Schaber und Teighaken
- ▶ Zubehör (Option): dicker Schlagbesen, Spiralgerät, Abkratzer (nur für PL40T und PL60T) und fahrbares Rührbehältergestell
- ▶ Rührbehälter, Schlagbesen und Abkratzer aus Edelstahl. Schlagbesen, Teighaken und Spiralgeräte aus lebensmittelechem Aluminium oder auf Anfrage aus Edelstahl
- ▶ Struktur aus einbrennlackiertem Stahl. Version aus Edelstahl auf Anfrage
- ▶ Unfallschutzvorrichtungen gemäß EU-Norm
- ▶ Zeitschaltuhr als Standardausstattung auf allen Rührwerken
- ▶ Bedienblende vorne
- ▶ Für die Modelle PL40T und PL60T kann das Anheben des Rührbehälters mit einem Getriebemotor und eine Schnecke erfolgen



www.starmix.it

mixing  
the  
world



Via dell'Artigianato, 5  
36035 Marano Vic.no (VI) - Italy  
Tel. +39.0445.57.66.59  
Fax +39.0445.57.72.03  
info@starmix.it

acrobatservice



MIXING THE DIFFERENCE

MESCOLATRICI PLANETARIE  
PLANETARY MIXERS  
BATEURS MÉLANGEURS  
MEZCLADORAS PLANETARIAS  
PLANETEN - MISCHGERÄTE

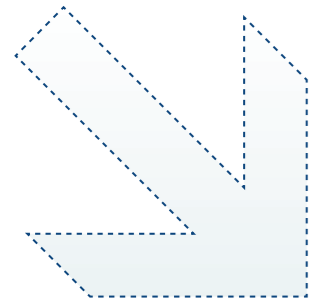


- PL20/10BS
- PL20BS
- PL20CS
- PL30CS
- PL30T
- PL40T
- PL60T



www.starmix.it





**MESCOLATRICI PLANETARIE**  
**PLANETARY MIXERS**  
**BATTEURS MÉLANGEURS**  
**MEZCLADORAS PLANETARIAS**  
**PLANETEN - MISCHGERÄTE**



 **PL20/10BS**

 **PL20BS**

 **PL20CS**

 **PL30T**

 **PL40T**

 **PL60T**

**Vasca e utensili**  
 Bowl and tools - Cuve et outlis  
 Cubeta y utensillos - Schüssel und werkzeuge



**Vasca**  
 Bowl - Cuve  
 Cubeta - Schüssel



**Frusta a fili sottili**  
 Fine wire whisk - Fouet  
 Batidor - Ruhrbesen



**Spatola**  
 Beater - Palet  
 Espatula - Schaber

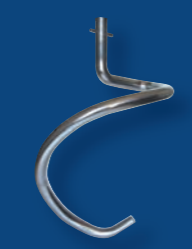


**Gancio**  
 Hook - Crochet  
 Gancho - Teigheken



**Frusta a fili maggiorati**  
 Heavy wire whisk - Fouet  
 Batidor - Ruhrbesen

OPTIONAL



**Spirale**  
 Spiral - Spirale  
 Espiral - Spiralgerat

OPTIONAL



**Raschiatore**  
 Scraper - Racloir  
 Rasqueta - Abkratzer

OPTIONAL



**MIXING THE DIFFERENCE**

**Pannello comandi**  
 Controls panel - Panneau commandes - Panel de comando - Schalttafel

PL20/10BS · PL20BS · PL20CS



**2 velocità**  
 2 speeds  
 2 vitesses  
 2 velocidad  
 2 geschwindigkeiten



**Variatore elettronico**  
 Electronic variator  
 Variateur électronique  
 Variador electronico  
 Elektronischer wandler

PL30T · PL40T · PL60T



**3 velocità**  
 3 speeds  
 3 vitesses  
 3 velocidad  
 3 geschwindigkeiten



**Variatore elettronico**  
 Electronic variator  
 Variateur électronique  
 Variador electronico  
 Elektronischer wandler