



# LEONARDO EVO



**LEONARDO 370 EVO BS2 TOP**

- Linea arrotondata priva di spigoli e viti in vista.
- Affettatrice collocabile su un piano di lavoro da 70 cm.
- Lama a costa bassa per minimizzare l'attrito con il prodotto
- Perno di scorrimento, cromato rettificato e lappato.
- Ottimo scorrimento del carro grazie alle boccole in ghisa lappate.
- Carrello ammortizzato con paracolpi in gomma vulcanizzata.
- Parafetta in acciaio inox
- Sistema di tenuta stagna su puleggia.
- Puleggia lama senza foro centrale per prevenire infiltrazioni e facilitare la pulizia.
- Movimento vela progressivo dei primi 3 mm di apertura, garantisce una maggiore precisione di regolazione taglio delle fette sottili.
- Pratico smontaggio del coprilama
- Tutte le minuterie in acciaio inox.
- Affilatoio con vaschetta inferiore di protezione.
- Paragrasso in acciaio inox facilmente smontabile.
- Altezza di lavoro agevolata per aiutare l'operatore
- 70 mm di distanza fra la lama e la testa.
- Estrattore lama di serie.

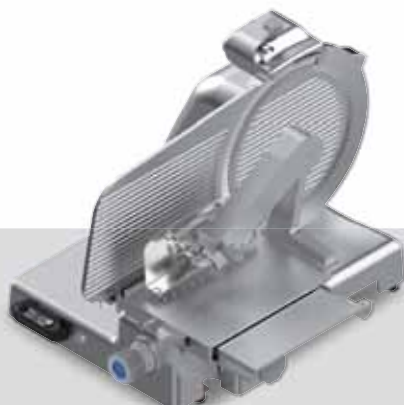
## LEONARDO EVO TOP

- Manopole alluminio.
- Lama G&B costa bassa.
- Piedini in alluminio telescopici con base in gomma.
- Pulsanti IP 67 in acciaio inox.
- Valigetta con utensili manutenzione e CD dimostrativo.

- *Rounded design and no sharp edges or visible screws.*
- *Size can fit 70 cm deep table*
- *Low profile reduced friction blade*
- *Chrome plated ground and lapped slide rod.*
- *Smooth sliding thanks to lapped iron bushings*
- *Lapped cast iron slide rod bushing.*
- *Vulcanised rubber stops on carriage.*
- *Stainless steel slice deflector.*
- *Hermetic pulley*
- *Blade pulley without centre hole to facilitate cleaning.*
- *Adjustable slicer table movement in the first 3 mm of opening, guarantees higher cutting precision of thin slices.*
- *Easily removable blade cover*
- *Stainless steel screws and fittings.*
- *Built-in sharpening tool with bottom protection.*
- *Easy to remove grease guard.*
- *Standard blade removal tool.*
- *70 mm distance between blade and motor.*

## LEONARDO EVO TOP

- *Aluminium knobs.*
- *G&B blade.*
- *Aluminium telescopic feet with rubber base.*
- *Stainless steel pushbuttons with IP67 protection rating.*
- *Maintenance tool kit and demo CD.*



**LEONARDO 350 EVO BS**



**LEONARDO 350 EVO VCS**



1. Zavorra smontabile Leonardo BS  
Removable food pusher BS



2. Zavorra smontabile Leonardo BS2  
Removable food pusher BS2



3. Zavorra smontabile Leonardo BS3  
Removable food pusher BS3



4. Zavorra smontabile Leonardo VCS  
Removable food pusher VCS

#### LEONARDO EVO

- Manopole plastica.
- Piedini in gomma.
- Pulsanti IP 67 in plastica.

#### LEONARDO EVO BS

- Braccio blocca salume con staffa in acciaio inox facilmente smontabile.

#### LEONARDO EVO BS2

- Braccio con apertura agevolata e manopola ergonomica.
- Sistema integrato che all'apertura allontana automaticamente la staffa dalla lama.
- Staffa di grandi dimensioni in acciaio inox facilmente smontabile.
- Piatto e scorrevoli perfettamente paralleli, con rialzo per sostegno prodotto.

#### LEONARDO EVO BS3

- Braccio stagno anche per lavaggio con acqua (escluso lavastoviglie, idropulitrice, immersione).
- Manopola ergonomica ed apertura agevolata.
- Sistema integrato che all'apertura allontana automaticamente la staffa dalla lama.
- Staffa basculante per adattarsi a qualsiasi prodotto.
- Staffa smontabile di grandi dimensioni in acciaio inox.

#### LEONARDO EVO

- Plastic knob.
- Rubber feet.
- Plastic pushbuttons with IP67 protection rating.

#### LEONARDO EVO BS

- Easy to remove stainless steel meat grip arm.

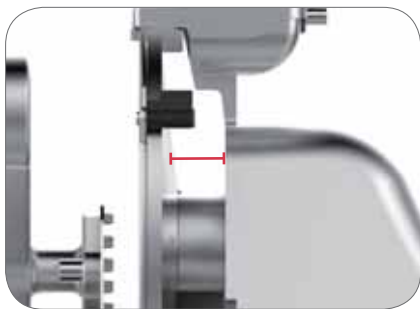
#### LEONARDO EVO BS2

- Easy to raise arm with ergonomic handgrip.
- While opening it automatically backs off the blade.
- Amply dimensioned stainless arm easy to remove.
- Tray and slides perfectly parallel, and with raised plate for improved food grip.

#### LEONARDO EVO BS3

- Water-resistant, double-sealed articulating arm (except dishwasher, pressure washer, immersion).
- Easy to open and adjust thanks to the ergonomic handle.
- While opening it automatically backs off the blade.
- Toggling and removable stainless steel end weight to hold products firmly in place.





5. Ampio spazio tra lama e corpo macchina  
*More space between blade and body machine*



6. Massima vicinanza alla lama  
*Distance to blade*



7. Comandi per le versioni Top, di serie  
*Standard controls for Top versions*



8. Di serie su versioni Top / Standard for Top versions  
Piedini in alluminio telescopici con base in gomma  
*Aluminium telescopic feet with rubber base*



9. Movimento vela progressivo, garantisce una maggiore precisione di regolazione taglio delle fette sottili  
*Adjustable slicer table movement, guarantees higher cutting precision of thin slices*



10. Parafetta in acciaio  
*Slice guard in steel*



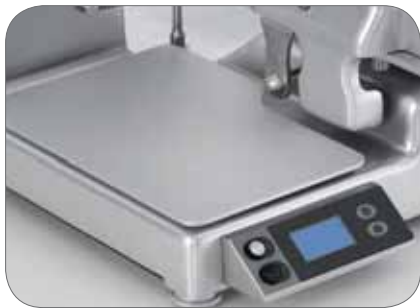
11. Paracolpo carrello  
*Hopper's buffer*



12. Affilatoio incorporato  
*Incorporated sharpener*



13. Protezione inferiore  
*Underside motor protection plate*



14. Applicazione bilancia opzionale:  
Pesata max Kg 10 - precisione gr. 2  
piatto smontabile, formato mm 225x360

*Optional application scale:*  
Shipping weight Kg 10 - Precision gr. 2  
removable tray, dimensions mm 225x360

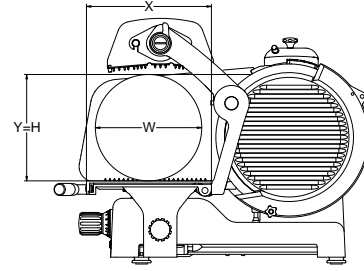
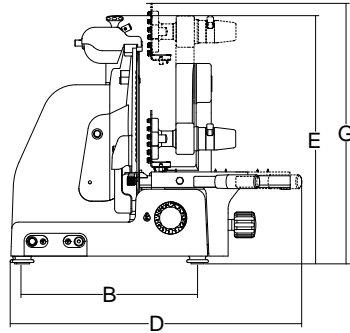
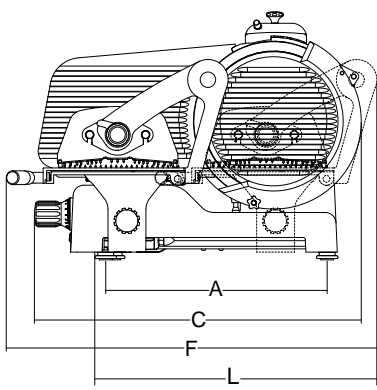


15. Maschera per estrazione lama  
*Guard for blade extraction*

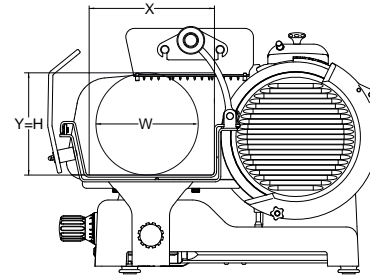
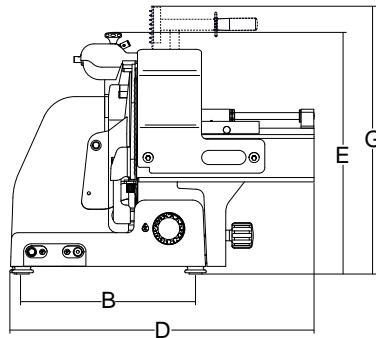
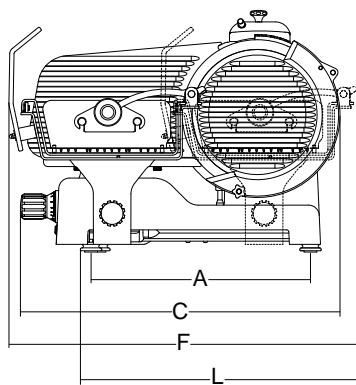


16. Valigetta con kit di manutenzione di serie su versioni Top  
*Small suitcase with the maintenance kit Standard for Top versions*

LEONARDO EVO BS



LEONARDO EVO VCS



	Ø Lama Ø Blade Ø Messer Ø Lame	Motore Motor Moteur	Spessore taglio Cut thickness Schnittbreite Epaisseur de coupe	Corso carrello Run of carriage Wagenschub Course du chariot	Platto Hopper Wagen grösse Plateau	A	B	C	D	E	F	G	L	X	Y	H	W	Peso netto Net weight Nettogewicht Poids net	Dimensioni imballo Shipping Dm. emballage	Peso lordo Gross weight Bruttogewicht Poids brut
	mm/inch.	watt/Hp	mm	mm	mm	mm	mm	mm	mm	mm	mm	mm	mm	mm	mm	mm	mm	kg	mm	kg
Leonardo 350 EVO BS	350/14"	380/0,52	25	370	350x320	515	410	733	676	570	876	633	710	330	250	250	250	56	870x840 x830	72
Leonardo 370 EVO BS	370/15"	380/0,52	25	370	350x320	515	410	750	676	580	876	624	710	330	270	270	270	58	870x840 x830	74
Leonardo 385 EVO BS	385/16"	380/0,52	25	370	350x320	515	410	766	676	600	876	624	745	330	280	280	280	59	870x840 x830	75
Leonardo 350 EVO VCS	350/14"	380/0,52	25	370	430x300	515	410	750	742	570	830	595	665	295	240	240	240	60	870x840 x830	76
Leonardo 370 EVO VCS	370/15"	380/0,52	25	370	430x300	515	410	760	742	580	830	586	665	295	258	258	258	61	870x840 x830	77
Leonardo 385 EVO VCS	385/16"	380/0,52	25	370	430x300	515	410	770	742	600	830	606	665	295	272	272	272	62	870x840 x830	78
Leonardo 350 EVO BS2 Top	350/14"	380/0,52	25	370	350x320	515	410	750	676	567	887	635	682	330	250	250	250	59	870x840 x830	75
Leonardo 370 EVO BS2 Top	370/15"	380/0,52	25	370	350x320	515	410	760	676	577	887	626	682	330	270	270	270	60	870x840 x830	76
Leonardo 385 EVO BS2 Top	385/16"	380/0,52	25	370	350x320	515	410	767	676	597	887	626	682	330	280	280	280	61	870x840 x830	77
Leonardo 350 EVO VCS Top	350/14"	380/0,52	25	370	430x300	515	410	750	742	570	830	595	665	295	240	240	240	61	870x840 x830	77
Leonardo 370 EVO VCS Top	370/15"	380/0,52	25	370	430x300	515	410	760	742	580	830	586	665	295	258	258	258	62	870x840 x830	78
Leonardo 385 EVO VCS Top	385/16"	380/0,52	25	370	430x300	515	410	770	742	600	830	600	665	295	272	272	272	63	870x840 x830	79

Ø Cuchilla  
Ø Lamina  
Ø лезвья  
刀片直径

Motor  
Motor  
Двигатель

Espressor corte  
Espesura core  
Толщина нарезки  
切削厚度

Desplazamiento del carro  
Escorrimiento carrinho  
Ход каретки  
料斗行程

Plato  
Prato  
Лоток  
料斗

A

B

C

D

E

F

G

L

X

Y

H

W

Peso neto  
Peso líquido  
Вес нетто  
净重

Dimensiones embalaje  
Dimensões embalagem  
Размеры упаковки  
包装尺寸

Peso bruto  
Peso bruto  
Вес брутто  
毛重