

PSS LD | Столбовые подъемники

Преимущества

- Подъем и выгрузка манипуляционных тележек, пластиковых контейнеров Bigbox (LD 950)
- Простое и практичное управление с помощью кнопок управления
- Датчики безопасности
- Защитное ограждение (LD 950)
- Подвижные части оборудования закрытые кожухами
- Гигиенический дизайн с закрытой столбовой конструкцией и полированной поверхностью

PSS LD подъемники предназначены для цехов пищевой промышленности и служат для механизированной выгрузки сырья из манипуляционных тележек и выгрузки пластиковых контейнеров двухстолбовым опрокидывателем (LD 950). Эти подъемники значительно упрощают работу с перерабатываемым сырьем, которое транспортируют к определенному оборудованию.

Манипуляционная тележка или контейнер Bigbox с сырьем вставляется в вилку подъемника, которая просто и быстро подает продукт в оборудование, на котором следует дальнейшая переработка. PSS LD возможно изготовить согласно требованиям заказчика, как для левосторонней так и для правосторонней выгрузки.



ПАРАМЕТРЫ	PSS LD 350	PSS LD 950	
Общая мощность	0,75 кВт	2,2 кВт	
Вес оборудования	350 кг (F 2225 мм)	1230 кг (F 4855 мм)	
Основные размеры	A	1 308 мм	2 520 мм
	B	938 мм	1 756 мм
	C	1 039 мм	1 780 мм
	D	988 мм	2 083 мм
	E	215 мм	441 мм
	F	1 170 – 1 650 мм	1 650 мм
		1 754 – 2 225 мм	2 150 мм
		2 070 – 2 550 мм	2 550 мм
	2 570 – 3 050 мм	3 050 мм	
	3 070 – 3 550 мм	3 550 мм	
	3 570 – 4 050 мм	4 050 мм	
	4 070 – 4 550 мм	4 550 мм	
	4 570 – 5 050 мм	5 050 мм	
Грузоподъемность	350 кг	950 кг	
Угол выгрузки	35°	35°	
Скорость подъема	3,5 м/мин	4,7 м/мин	
Напряжение сети	3/PE/N; 50Hz; 230/400V; TN-S	3/PE/N; 50Hz; 230/400V; TN-S	
Нормир. переменное напряжение	230/400 V ± 10%	230/400 V ± 10%	
Напряжение управления	230/24V AC	230/24V AC	

ПАРАМЕТРЫ	PSS ZZ 2	PSS ZZ 4	
Общая мощность	1,1 кВт	0,75 кВт	
максимальная допустимая загрузка вилки	260 кг	250 кг	
Вес оборудования	180 кг	250 кг	
Основные размеры	A	1 300 мм	1 300 мм
	B	900 мм	1 008 мм
	C	1 830 мм	2 117 мм
	D	2 300 мм	2 607 мм
Высота опрокидывания	923 мм	1 335 мм	
Напряжение сети	3/PE/N 50Hz 230/400V TN-S	3/PE/N 50Hz 230/400V TN-S	
Нормир. переменное напряжение	230/400 V ± 10%	230/400 V ± 10%	
Напряжение управления	24 V AC	24 V AC	

Управление

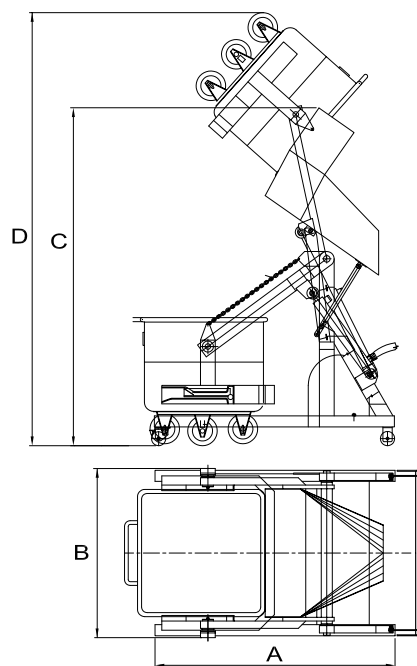
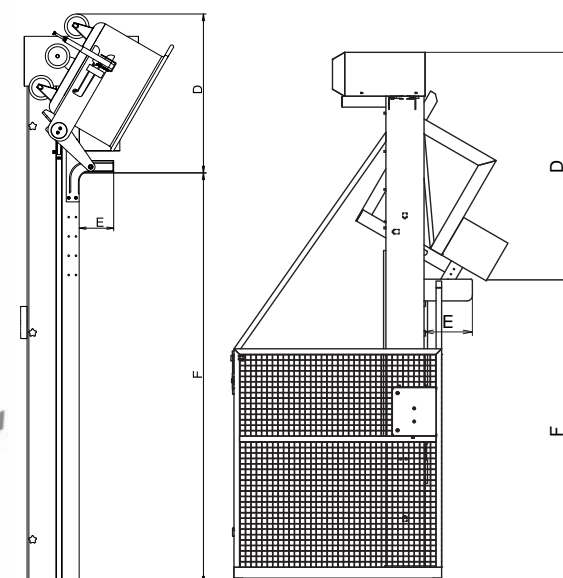
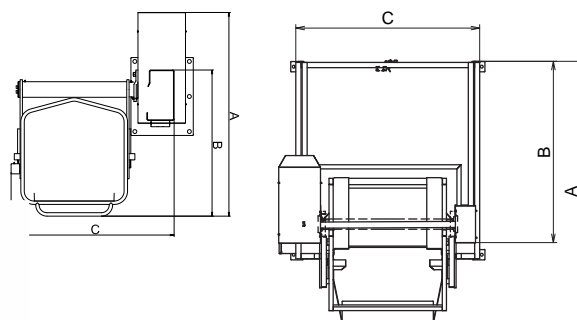
PSS LD подъемники просты в обслуживании и управлении. Кнопки управления служат для включения и выключения подъемника, а так же для смены направления движения (вверх, вниз).

Безопасность и манипуляция

PSS LD 350 оснащены тремя датчиками безопасности, расположенными в верхней и нижней части оборудования, а так же на высоте опрокидывания. PSS LD 950 подъемник оснащен датчиком безопасности, расположенным на дверцах защитного ограждения. Эти датчики гарантируют безопасную работу с подъемными устройствами. Подвижные части подъемника защищены кожухами и оснащены предохранительными элементами так, чтобы не привело к травме обслуживающего персонала и взаимному повреждению отдельных частей оборудования. PSS LD 950 подъемники оснащены защитным ограждением – 2 000 мм.

Гигиена и дезинфицирование

PSS LD подъемники изготовлены из пищевой нержавеющей стали AISI 304. Характерной чертой PSS LD является гигиенический дизайн с закрытой столбовой конструкцией и полированной поверхностью.



Опции

- Мобильная рама с двумя зафиксированными и двумя поворотными колесами (LD 350)
- Защитное ограждение - высота 2 000 мм (LD 350)
- Держатель с лотком для блоков замороженного мяса (LD 350)
- Жесткий лоток для блоков замороженного мяса (вместо вилки) (LD 350)
- Вилка для 120 литровых тележек (LD 350)
- Вилка для 200 литровых тележек (LD 950)
- Нестандартное силовое напряжение (стандартное: 3x 400V – 50 Hz)
- Сток для работы с жидким сырьем
- Таймер для автоматического возврата
- Таймер для автоматического возврата и остановки тележки на высоте 500 мм над уровнем пола
- Автоматический stop перед выгрузкой