

pietroberto



COMPANY
WITH QUALITY MANAGEMENT
SYSTEM CERTIFIED BY DNV
=ISO 9001:2000=

FORMATRICI

Moulders



Formatrici a due cilindri

Two cylinder moulders



Rinnovate nel design, adottano innovative soluzioni costruttive come larghezza utile di 550 mm, raschiatori nei cilindri superiori ed inferiori, tensionamento automatico del tappeto inferiore, dispositivo antiscarto con spinta proporzionale.

emme2C

Macchina dotata di due cilindri, con tappeto d'entrata e dispositivo ritorno formati si addice a piccole e medie produzioni di pane avvolto in particolare per piccole grammature dove viene richiesta un'avvolgitura molto stretta.

A richiesta, le formatrici sono disponibili con un tappeto d'uscita con piatto filonatore fisso o motorizzato, per la produzione di filoni e baguettes.

New design to offer innovative construction solutions such as the working width of 550 mm, scrapers on top and lower cylinders, automatic tension of the lower belt, anti-reject device with progressive pressure.

emme2C

Machine equipped with two cylinders, infeed belt and piece return device; it is particularly suitable for small to medium-scale production of rolled up bread, particularly for those small basis weights which require a particularly tight rolling up.

The moulders can be supplied, upon request, with an outfeed belt with fixed or motorized moulding plate for the production of long loaves and French bread.

emme 2C

Formatrici a quattro cilindri

Four cylinder moulders

Versione inox a richiesta
Stainless steel version on request



emme4C

Una macchina versatile e di pratico uso che, grazie ai suoi quattro cilindri laminatori, permette la formatura di qualsiasi tipo di pasta e di vari formati senza maltrattamenti. Il formato risulta così, ben avvolto e privo di bolle d'aria. Particolarmente indicata per prodotti con mollica omogenea.

A richiesta, le formatrici sono disponibili con un tappeto d'uscita con piatto filonatore fisso o motorizzato, per la produzione di filoni e baguettes.

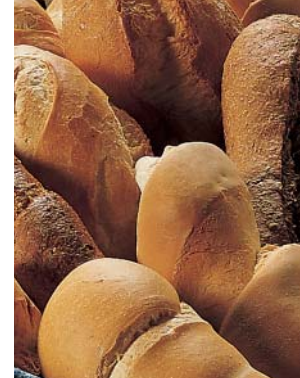
emme4C

Versatile and easy-to-use machine, equipped with four rolling cylinders, which allow the moulding of different multi-sized types of dough without mistreatment. The piece of dough is therefore finely pressed and well rolled up. This machine is particularly suitable for uniform dough.

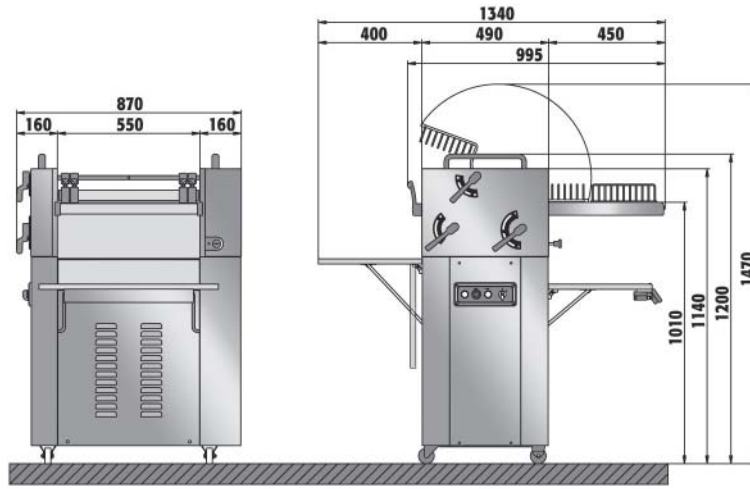
The moulders can be supplied, upon request, with an outfeed belt with fixed or motorized moulding plate for the production of long loaves and French bread.

Modello Model	Potenza installata Installed power	Grammatura Weight range	Peso Weight
	kW	gr	Kg
emme2C	0,75	30÷1000	215
emme2Cff	0,75	30÷1000	241
emme2Cfm	0,85	30÷1000	247
emme4C	0,75	35÷1800	220
emme4Cff	0,75	35÷1800	246
emme4Cfm	0,85	35÷1800	252

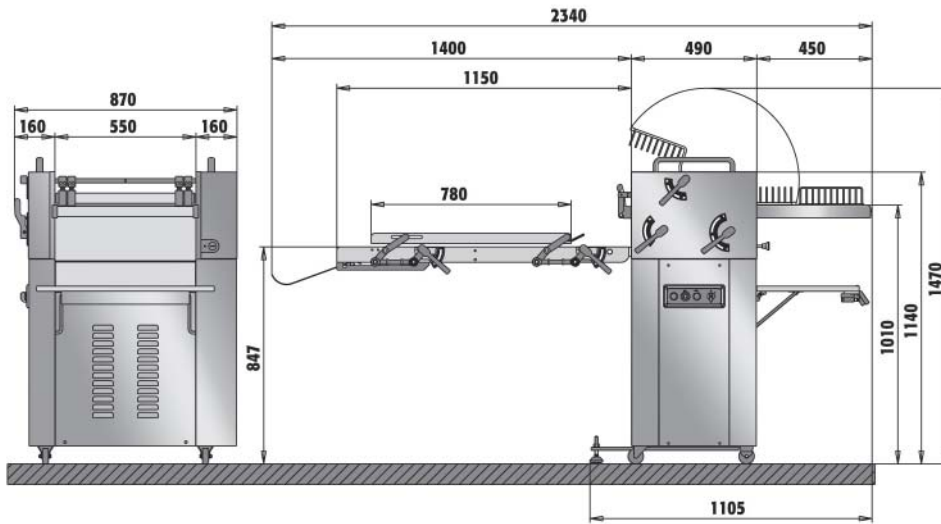
emme 4C



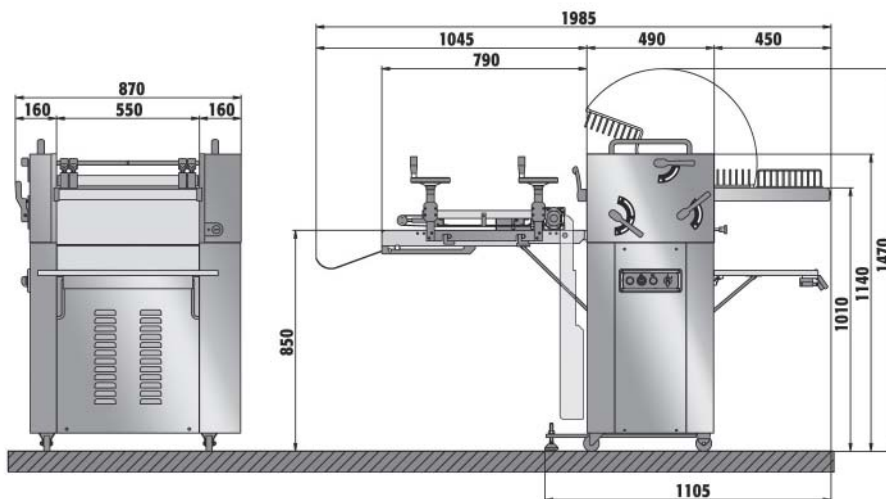
Dimensioni in mm
Dimensions in mm



emme 2-4C



emme 2-4C ff



emme 2-4C fm

Non è possibile rivendicare diritti su dati, descrizioni e illustrazioni. La macchina è costruita in ottemperanza delle normative antinfortunistica, igienica ed elettrica vigenti. Impieghi diversi da quanto previsto dal costruttore devono essere autorizzati dallo stesso.
It is not possible to claim rights on the data, descriptions and illustrations. The machine is built to comply with the accident-prevention, hygiene and electric standards in force. Uses different from those suggested by the manufactured are strictly forbidden.