



Urządzenie do uplastyczniania w próżni elementów mięsnych, mięs drobnych oraz tuszek i elementów drobiowych, zapewniające uzyskiwanie wysokiej jakości w produkcji wyrobów wędliniarskich

### Podstawowe cechy:

- maszyna wykonana ze stali kwasoodpornej
- system łopat w bębnie w układzie diagonalnym dostosowany do różnych produktów
- płynna regulacja wszystkich parametrów masowania
- otwór technologicznej w bębnie ułatwiający dopełnianie wsadu
- próżnia pulsacyjna
- system zabezpieczenia pompy próżniowej
- ergonomiczna budowa zapewniająca łatwość i wygodę obsługi
- konstrukcja zapewniająca wysoką higienę w produkcji

### Opcje:

- system chłodzenia bębna
- system ważący
- łopaty spiralne
- urządzenie załadunkowe

*Machine for tumbling meat components, small meat, poultry carcasses and parts, assuring achievement of high quality of meat products*

## JUSTUMBLER 500 / 800 / 1200 / 1500

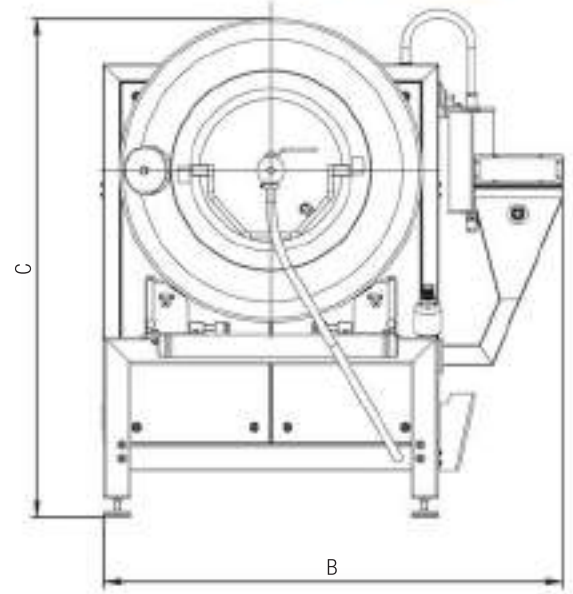
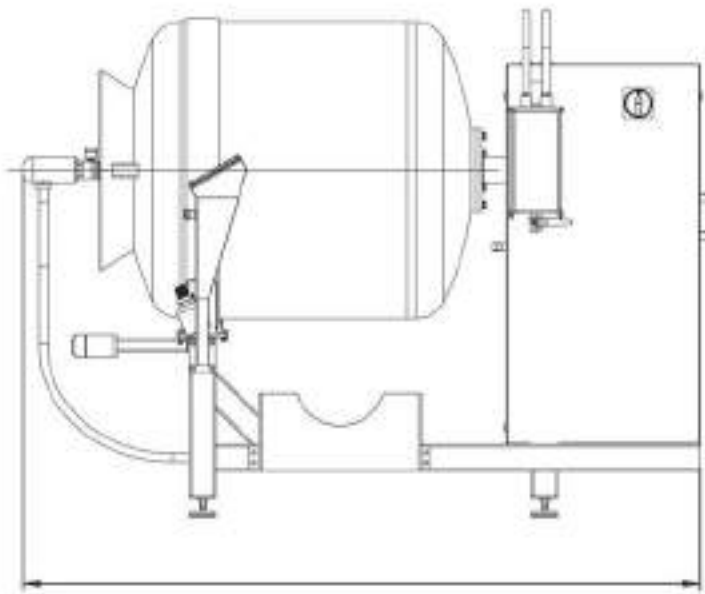
### Basic features:

- *machine made of acid-resistant steel*
- *blades in the drum in diagonal system adapted to different products*
- *smooth adjustment of all the massaging parameters*
- *technological port in the drum for easy batch complement*
- *pulsating vacuum*
- *vacuum pump protection system*
- *ergonomic design for ease and convenience handling*
- *construction providing high hygiene in production process*

### Options:

- *drum cooling system*
- *weighing system*
- *spiral blades*
- *loading device*





Dane techniczne / Technical data	JUSTUMBLER 500	JUSTUMBLER 800	JUSTUMBLER 1200	JUSTUMBLER 1500
Objętość bębna / Drum capacity [l]	500	800	1200	1500
Maks. ładowność / Max.loading [kg]	300	500	720	900
Moc napędu / Drive power [kW]	1,1	1,1	2,2	2,2
Prędkość obrotowa / Rotation speed [rpm]	0,5 ÷ 12	0,5 ÷ 12	0,5 ÷ 12	0,5 ÷ 12
Zasilanie / Power supply [V/Hz]	3x400V/50Hz	3x400V/50Hz	3x400V/50Hz	3x400V/50Hz
Pompa próżniowa / Vacuum pump [m <sup>3</sup> /h]	21	21	40	40
Moc pompy próżniowej / Vacuum pump power [kW]	0,75	0,75	2,2	2,2
Zakres próżni / Vacuum range [%]	0 ÷ 95	0 ÷ 95	0 ÷ 95	0 ÷ 95
Wymiary / Dimensions [mm]	A	2100	2540	2820
	B	1400	1400	1770
	C	1510	1510	1900

