

ST62

Schrumpftank
Shrink Tank



VC999 ST62 Schrumpftank

Der VC999 ST62 Schrumpftank arbeitet nach dem Schrumpfverfahren des taktweisen Eintauchens in heisses Wasser. Er wurde für kleinere und mittlere Betriebe ausgelegt, weist aber, was Effizienz, Funktionsweise und Ausstattung betrifft, den gleichen hohen Entwicklungsstandard auf wie die Maschinen für den industriellen Gebrauch.

Besondere Merkmale

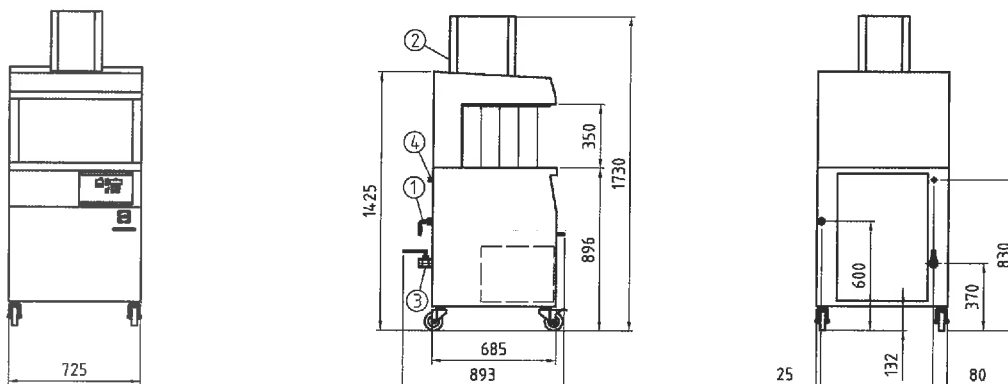
- Elektronische Programmierung
- Rostfreie Ausführung
- Dampfabzug
- Doppelwandiges Gehäuse mit vorzüglicher Wärmeisolierung
- Genaue Wassertemperatur- und Wasserstandregulierung mit Trockenlaufsicherung
- Elektrisch beheizbar
- Leichter Zugang für Reinigung und Unterhalt

VC999 ST62 Shrink Tank

The VC999 ST62 shrink tank works on the principle of synchronized immersion in hot water. This machine has been conceived for the smaller and medium sized business, but as far as efficiency, workability and finish are concerned, it shows the same high level of development as machines built for industrial use.

Special features

- Electronic control
- Stainless steel execution
- Steam exhaust
- Double-walled with first class insulation
- Accurate water temperature and water level control with dry run protection
- Electrical heating
- Easy access for cleaning or maintenance



Technische Daten / Technical data

VC999 ST62

① Elektrischer Anschluss / Power connection	400 V / 50 Hz / 3 PNE / 12.5 kW
② Dampfabzug / Steam exhaust	Ø 90 mm aussen / outside
③ Wasserablass / Water outlet	R 1" innen / inside
④ Wasseranschluss / Water connection	R 1/2" aussen / outside
Elektrische Heizung / Electrical heating	12.5 kW
Sicherung / Fuses	20 AT
Wasserinhalt / Volume of water	70 l
Produktbereich / Product space	620 x 410 x 250 mm
Tauchzeit / Dipping time	einstellbar / adjustable

Technische Änderungen vorbehalten / Technical changes reserved

CH: VC999 Verpackungssysteme AG, Melonenstrasse 2, CH-9100 Herisau, Tel. +41 71 35 35 900, info@vc999.ch

DE: VC999 Verpackungssysteme GmbH, Industriestrasse 10, D-78234 Engen, Tel. +49 7733 948 999, info@vc999.de

AT: VC999 Verpackungssysteme GmbH, Gewerbestrasse 1 / 2 A-5164 Seeham, Tel. +43 6217/20812, info@vc999.at

BENELUX: VC999 Packaging Systems Benelux, Balendijk 156, BE-3920 Lommel, Tel. +32 2 669 8008, info@vc999.be

UK: VC999 Packaging Systems (UK) Ltd., 10 North Portway Close, Round Spinney, GB-Northampton NN3 8RQ, Tel. +44 1604 643 999, info@vc999.co.uk

www.vc999.ch

USA: VC999 Packaging Systems, 419 E. 11th Avenue, Kansas City, MO 64116, Tel. +1 816 472 8999, sales@vc999.com

CAN: VC999 Canada Ltd., 153 Rue Sylvestre, Saint-Germain-de-Grantham, QC, J0C 1K0, Tel +1 819-395-4555, sales.canada@vc999.com

COL: VC999 Packaging Systems Americas, A.A.101010 Bogotá, Colombia, Tel. +57 3107 90 9057, sales.americas@vc999.com

MEX: VC999 Mexico, Av del Federalismo 230 Fracc Industrial la Silla, GPE NL, 67190, Monterrey México, Tel./Fax. +52 81 836 13178, sales.mexico@vc999.com

www.vc999.com