



IP 30-50 M Y14



impastatrici per carne *meat mixers*



IP 50 M Y14

Gambe con ruote opzionali
Optional legs with wheels

- Costruzione in acciaio inox Aisi 304.
- Potente motore.
- Riduttore a bagno d'olio con ingranaggi elicoidali temperati e rettificati.
- Sistema di protezione ingranaggi con doppio paraolio.
- Coperchio con micro di sicurezza.
- Pala in acciaio inox Aisi 304 facilmente rimovibile senza attrezzi.
- Sportello vasca apribile per rimozione pala e impasto.
- Comandi in acciaio inox IP 67 con inversione.
- **Opzioni:**
Gambe inox basse, medie e alte con ruote.
Tramoggia aggiunta ingredienti.

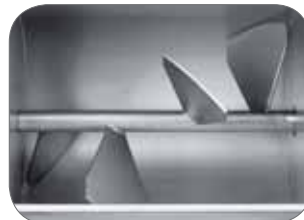
- *Made from AISI 304 stainless steel.*
- *Ventilated motor.*
- *Oil-bath gear box, ground and tempered helical gears.*
- *Gear box with double sealing system.*
- *Safety microswitch on the cover.*
- *Removable AISI 304 stainless steel mixing arm (no tools required).*
- *Front outlet opening for shaft removal and product unload.*
- *Stainless steel IP 67 protection rated controls with reverse.*
- **Optional:**
Short, medium, long legs with wheels.
Feeding tray to add ingredients.



1. IP 30 M Y14



2. Comandi IP 67 in acciaio inox
Stainless steel IP 67



3. IP 50 M Y14



4. Opzione tramoggia per aggiunta ingredienti
Optional feed tray for add ingredients

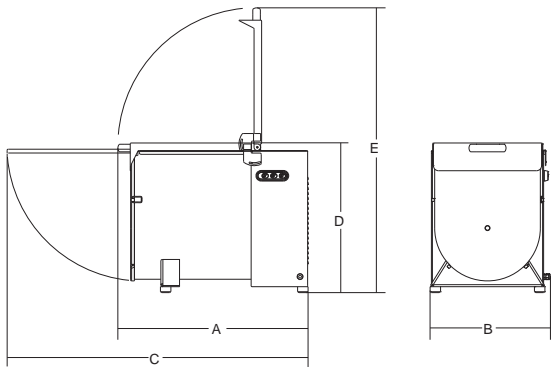


IP 30 M Y14

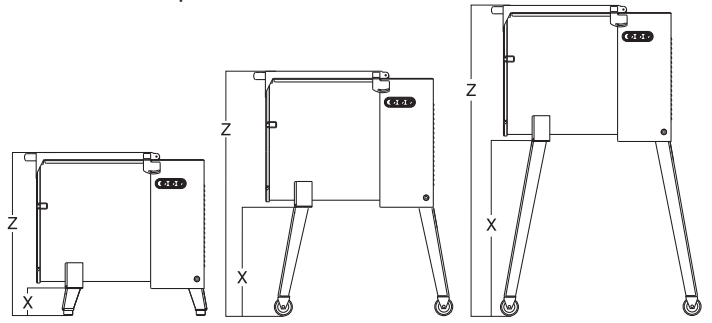


IP 30M Y14

IP 30-50 M Y14



IP 30-50 M Y14 optionals



Gambe basse con piedino
Short legs with feet

Gambe medie con ruote e freno
Medium legs with wheels and brake

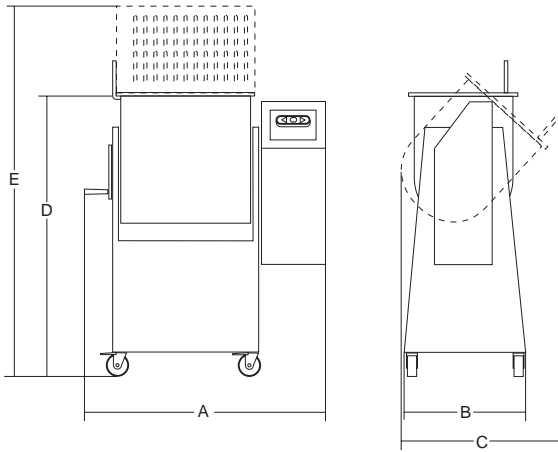
Gambe alte con ruote e freno
Longer legs with wheels and brake

IP 30 M Y14
X: 150 mm / Z: 650 mm
IP 50 M Y14
X: 150 mm / Z: 720 mm

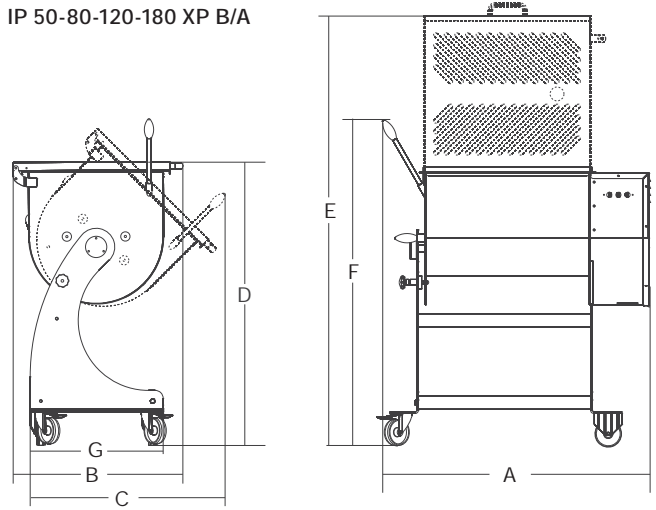
IP 30 M Y14
X: 440 mm / Z: 940 mm
IP 50 M Y14
X: 440 mm / Z: 1010 mm

IP 30 M Y14
X: 610 mm / Z: 1110 mm
IP 50 M Y14
X: 610 mm / Z: 1180 mm

IP 50-120 M-B



IP 50-80-120-180 XP B/A



	Potenza Power Spannung Puissance	Alimentazione Power source Betriebsspannung Alimentation	Dimensioni vasca Tank dimensions Becken abmessungen Dimensions cuve	Capacità Capacity Kapazität Capacité	A	B	C	D	E	F	G	Peso netto Net weight Nettogewicht Poids net	Dimensioni imballo Shipping Verpack abmessungen Dim. emballage	Peso lordo Gross weight Brutogewicht Poids brut
	watt/Hp		mm	lt/Kg	mm	mm	mm	mm	mm	mm	mm	Kg	mm	kg
IP 30 M Y14	1ph 850/1,1 3ph 1100/1,5	230-400V/50Hz	300x400	42/30	680	365	1120	530	975	-	-	49	720x570x770	59
IP 50 M Y14	1ph 850/1,1 3ph 1100/1,5	230-400V/50Hz	410x480	88/50	750	465	1250	595	1120	-	-	59	870x840x760	74
IP 50 M New	1ph 850/1,1 3ph 1100/1,5	230-400V/50Hz	400x470	88/50	840	500	750	1075	1280	-	-	96	1200x670x1300	116
IP 50 B	1500/2	230-400V/50Hz	400x470	88/50	840	500	750	1075	1280	-	-	100	1200x670x1300	120
IP 120 M	1850/2,5	230-400V/50Hz	640x500	163/120	1000	500	820	1100	1300	-	-	125	1200x670x1300	145
IP 120 B	1850/2,5	230-400V/50Hz	640x500	163/120	1000	500	820	1100	1300	-	-	125	1200x670x1300	145
IP 50 XP BA	1ph 370/0,5 (x2) 3ph 530/0,7 (x2)	230-400V/50Hz	420x500	88/50	810	630	730	1030	1617	1220	500	85	1200x670x1300	105
IP 80 XP BA	1ph 370/0,5 (x2) 3ph 530/0,7 (x2)	230-400V/50Hz	620x500	110/80	1000	630	730	1030	1617	1220	500	90	1200x670x1300	110
IP 120 XP BA	1ph 750/1 (x2) 3ph 1100/1,5 (x2)	230-400V/50Hz	660x550	163/120	1092	700	855	1030	1717	1209	620	138	1450x750x1300	167
IP 180 XP BA	1ph 750/1 (x2) 3ph 1100/1,5 (x2)	230-400V/50Hz	995x550	250/180	1422	700	855	1030	1717	1209	620	152	1450x750x1300	182
	Potencia Potência Мощность	Alimentación Alimentação Электропитание	Dimensiones's cuba Dimensiones's tanque Размеры ванны	Capacidad Capacidade Емкость	A	B	C	D	E	F	G	Peso neto Pésu líquido Вес нетто	Dimensiones's embalaje Dimensiones's embalagem Размеры упаковки	Peso bruto Peso bruto Вес брутто