



# sottoriva

Your future, our technology.



## TECNA 240

Spezzatrice automatica  
*Automatic divider*

# TECNA 240

Spezzatrice automatica  
Automatic divider

Spezzatrice automatica a 1 - 2 - 3 - 4 - 5 - 6 - 7 file per paste molli tipo ciabatta o tipo francese per pezzature da 25 gr a 2000 gr e oltre. Alimentazione automatica con nastro di introduzione di 240 mm di larghezza utile. Spessore di laminazione regolabile da 6 a 18 mm. Sistema di taglio longitudinale a coltelli intercambiabili e taglio trasversale a ghigliottina. Divaricatore universale motorizzato regolabile in ampiezza.

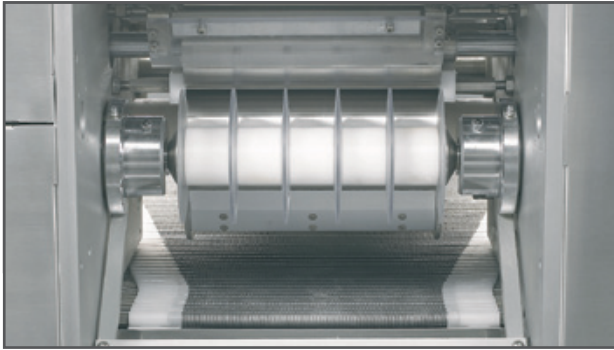
La macchina è completamente in acciaio inox e montata su ruote con supporto girevole. Pannello comandi "touch screen" con 50 programmi memorizzabili e gestione operativa con PLC. Integriamento automatico per teglie di varie misure a seconda delle richieste del Cliente. La macchina si presta inoltre all'abbinamento a linee automatiche e a sistemi di scarico vari. Inoltre può essere completata con un sistema di formatura per la produzione di filoni e filoncini.

*Automatic divider at 1 - 2 - 3 - 4 - 5 - 6 - 7 rows, suitable for soft dough like "ciabatta" and "french bread" for weight range from 25 gr to 2000 gr and over. Automatic feeding with conveyor belt 240 mm useful width. Adjustable sheeting thickness from 6 to 18 mm about. Longitudinal cutting system by interchangeable knives and transversal cutting guillotine device. Universal motorized spreading device with adjustable width.*

*Completely stainless steel machine mounted on castors. "Touch screen" control panel with the possibility to store 50 programs and operating control by PLC. Automatic tray loading device for trays with different sizes according to the request of the customer. The machine is able to be coupled to any automatic plants and discharging system. Furthermore it is possible to add to the machine a moulding system for the production of long loaves and finger rolls.*



## Componenti e caratteristiche - *Equipment and features*

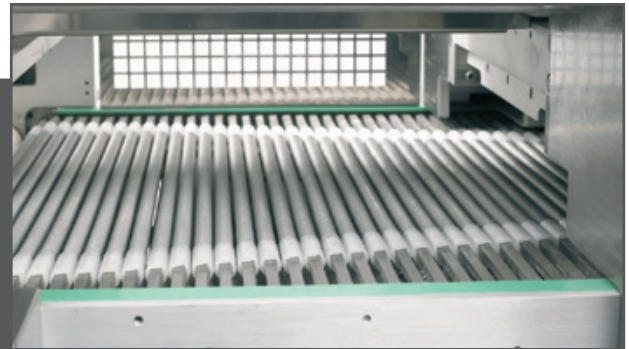


Particolare dei coltelli longitudinali intercambiabili i quali permettono il taglio della pasta ad 1 - 2 - 3 - 4 - 5 - 6 - 7 file.

*Particular of the longitudinal interchangeable knives which allow to cut the dough at 1-2-3-4-5-6-7 rows.*

Sistema di divaricazione universale brevettato che permette l'apertura di tutte le file di pasta senza alcuna sostituzione manuale del dispositivo.

*Patented universal spreading system which allows the opening of all the dough rows without any manual replacement of the device.*



Particolare del taglio a ghigliottina con dispositivo di autopulizia del coltello.

*Particular of the guillotine cutting with knife self-cleaning device.*

Tappeto di scarico della ciabatta nella teglia con funzionamento a fotocellula che permette lo scarico in linea oppure capovolgendo il pezzo.

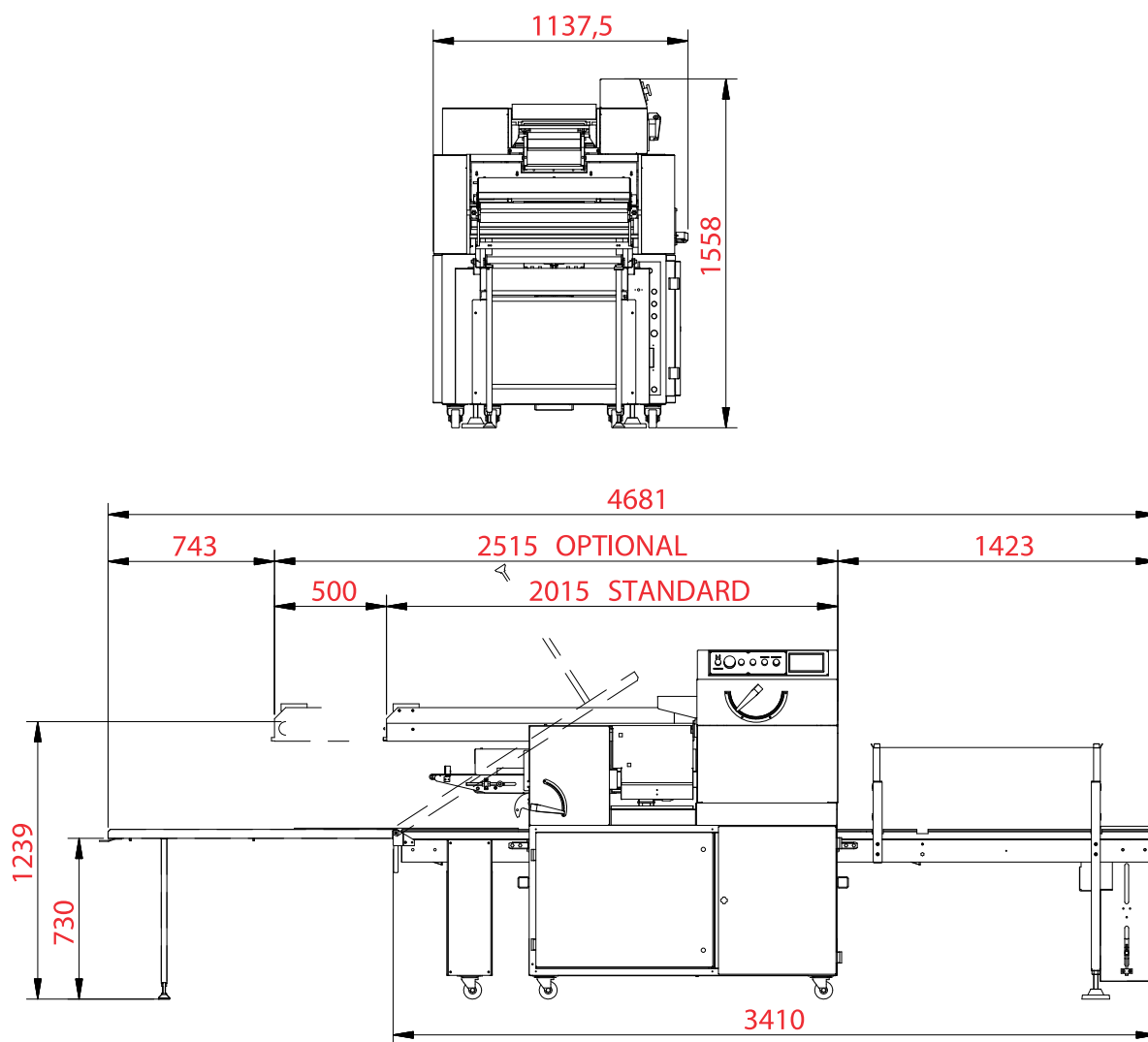
*Unloading device onto tray by means of a photocell system, which allows the aligned unloading system or it may overturn the final product.*



Carico delle teglie a grande capienza per teglie con bordo sovrapponibili. È disponibile anche un caricamento per teglie e tavole in legno senza bordo e sovrapponibili.

*Loading system with a big capacity for trays with rim for stacking. It is also available a loading system for simple trays and wooden tables without rim and with any possibility of stacking.*

## Dimensioni - Dimensions



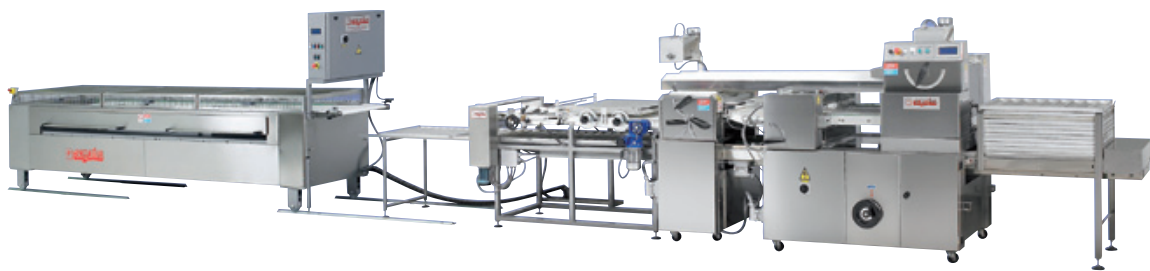
## Pesi e misure · Weight and dimensions

Modello Model	Potenza motori Motors power	Massa macchina Machine mass	Massa in imballo Machine mass with packing	Dimensioni in imballo Packing size LPH
Tecna	0,55 kW	610 Kg - 1342 LBS	750 Kg - 1650 LBS	2300x1350x1800 mm 90,55x53,15x70,87 inch
Tecna / I	0,92 kW	900 Kg - 1815 LBS	1000 Kg - 2145 LBS	3700x1350x1800 mm 145,67x53,15x70,87 inch

# Impianti automatici Tecna - *Tecna automatic lines*

La Spezzatrice Tecna, grazie alle sue qualità, può essere utilizzata in una vasta serie di impianti automatici costruiti dalla sezione impianti della Sottoriva S.p.a. Grazie alla vasta gamma di impianti prodotti, il settore impiantistica della Sottoriva S.p.a. rappresenta oggi una realtà in grado di soddisfare tutte le esigenze della Clientela. È capace infatti di proporre impianti automatici, standard o speciali, costruiti su particolare richiesta dell'utilizzatore, sia per quanto riguarda il livello produttivo, la tipologia di prodotto e il grado di automatizzazione. Gli impianti Sottoriva grazie alla tecnologia applicata e ai materiali utilizzati, sono studiati per un impiego ai massimi livelli produttivi.

*Thanks to its qualities, Tecna Divider can be used in a wide range of the automatic plants manufactured by Sottoriva S.p.a. Thanks to the wide range of plants manufactured, the Sottoriva S.p.a. lines sector, represents today a reality able to satisfy all the Customers' requirements. It can offer automatic plants, both standard or special type manufactured on particular's customer request either as concerns the productive level or the product type and It can offer automatic plants, both standard or special, manufactured on particular's customer request, either as concerns the productive level or the product type and the automation level. Sottoriva plants, thanks to the applied technology and the used materials, are designed for a use at the highest production levels.*



**TECNA / I:** con formatrice, filonatore e deposito con strappo.

*TECNA / I: with moulder, long - loaf moulding device and storage with retractil belt.*



**TECNA / I:** con formatrice, filonatore e impilatore di teglie.

*TECNA / I: with moulder, long - loaf moulding device and trays stacker.*



**TECNA:** con caricatore telai.

*TECNA: with frames loading device.*



**TECNA / 1:** con caricatore automatico carrelli.

*TECNA / 1: with automatic racks loading device.*



**SOTTORIVA S.p.A.**

Via Vittorio Veneto, 63  
36035 Marano Vicentino (VI) ITALIA

Tel. +39.0445.595111  
Fax +39.0445.595155

sottoriva@sottoriva.com  
www.sottoriva.com



**SOTTORIVA AMERICA INC**

620- C Griffith Road  
Charlotte, NC 28217 - USA

Tel: +1(704).841.9546  
Fax +1(704).714.5881

sottorivaamerica@sottoriva.com  
www.sottoriva.com