



# KATANA 6 - 12

## cutter orizzontali

### horizontal cutters



- Completamente realizzato in acciaio inox AISI 304
- Lame guidate da potente motore asincrono ventilato.
- Robusta vasca in acciaio inox AISI 304, smontabile.
- Coperchio interbloccato facilmente smontabile per agevolare pulizia e sanificazione.
- Comandi con pulsanti inox IP 67.
- Mozzo lame facilmente rimovibili.
- Mozzo con 3 lame di serie.
- Disponibili mozzo lame specifici per lavorazioni particolari.
- Massima protezione infiltrazione liquidi sull'albero.
- Ideali per carni e verdure ma adatto anche a molteplici altre lavorazioni.
- **Katana 12 PTO**  
Disponibile anche con presa di forza per accessori opzionali standard come TC, TV (solo non CE).



KATANA 12 VV



Katana 12 PTO

KATANA 6  
Piedini opzionali

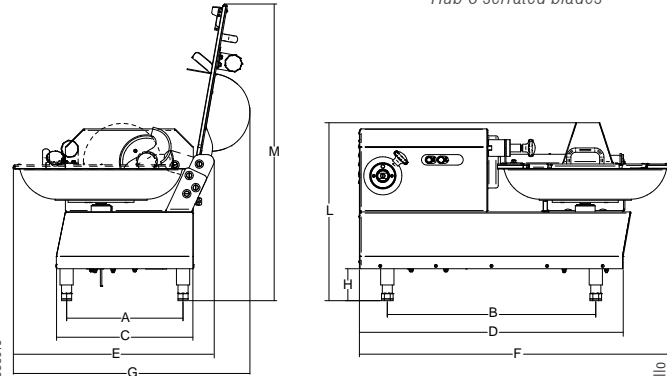
- Completely made in AISI 304 stainless steel
- Blade driven by powerful ventilated asynchronous motor
- Sturdy, removable AISI 304 stainless steel bowl
- Easily removable interlocking lid to facilitate cleaning and sanitising
- Controls with IP 67 stainless steel buttons
- Easily removable blade hub
- Hub with 3 blades standard.
- Dedicated knives available for special purposes.
- Maximum protection against liquid infiltration on the shaft.
- Perfect for meat and vegetables, but also suitable for many other types of processing.
- **Katana 12 PTO**  
Also available with PTO for optional accessories like TC, TV (only non CE).



Standard  
1 Mozzo a 3 lame  
Hub 3 blades

Optional  
2 Mozzo a 3 lame dentate  
Hub 3 serrated blades

Optional  
3 Mozzo a 3 lame non affilate  
Hub 3 blunt blades



	Potenza Power Spannung Puissance	Alimentazione Power source Betriebsspannung Alimentation	Lame Blades Messer Lame	Capacità vasca Tank capacity Becken Kapazität Capacité cuve	Giri Revolutions Umdrehungen messers Tours	A	B	C	D	E	F	G	H	L	M	Peso netto Net weight Nettogewicht Poids net	Dimensioni imballo Shipping Verpackung Dm. emballage	Peso lordo Gross weight Bruttogewicht Poids brut
	watt/HP		n.	lt/kg	r.p.m.	mm	mm	mm	mm	mm	mm	mm	mm	mm	mm	Kg	mm	kg
<b>Katana 6</b>	370/0,5	230V/50Hz	3	6/4,5	1.440	297	540	356	714	516	832	582	92	472	760	60	1200x670x800	73
<b>Katana 12</b>	750/1	230-400V/50Hz	3	12/9	1.440	335	600	393	758	587	902	680	92	508	850	75	1200x670x800	88
<b>Katana 12 VV</b>	750/1	230V/50Hz	3	12/9	600/2.600	335	600	393	758	587	902	680	92	508	850	75	1200x670x800	88
<b>Katana 12 PTO</b>	750/1	230-400V/50Hz	3	12/9	1.440	335	600	393	758	587	902	680	92	508	850	75	1200x670x800	88

Potencia  
Potência  
 Мощность

Alimentación  
Alimentação  
Электропитание  
電源

Cuchillas  
Lâminas  
刀片  
Кол-во лезвий

Capacidad tina  
Capacidade recipiente  
Объем бункера  
容器容量

Vueltas  
Giros  
 обороты  
转速

A B C D E F G H L M

Peso neto  
Peso líquido  
Вес нетто  
净重

Dimensiones embalaje  
Dimensões embalagem  
Размеры упаковки  
包装尺寸

Peso bruto  
Peso bruto  
Вес брутто  
毛重



KATANA 6



KATANA 12 PTO



KATANA 12 PTO