



MANTEGNA



- Linea arrotondata priva di spigoli e facile da pulire.
- Perno di scorrimento, cromato rettificato e lappato.
- Boccole di scorrimento autolubrificante.
- Paracolpo su carrello in gomma vulcanizzata.
- Coperchio supporto vela smontabile.
- Parafetta rimovibile in acciaio inox con incastro rapido a baionetta.
- Tutte le minuterie acciaio inox.
- Copertura inferiore con accesso diretto ai componenti elettrici.
- Scheda elettromeccanica commutabile 110-220-380 V monofase e trifase.
- Affilatoio con vaschetta inferiore di protezione.
- Sistema di tenuta stagna su puleggia.
- 48 mm di distanza fra la lama e il corpo macchina.
- Estrattore lama di serie.

MANTEGNA TOP

- Manopole alluminio.
- Piedini in alluminio telescopici con base in gomma.
- Pulsanti IP 67 in acciaio inox.
- Kit manutenzione e sanificazione in pratica valigetta.

MANTEGNA

- Manopole in plastica.
- Piedini in gomma.
- Pulsanti IP 67 in plastica

MANTEGNA BS

- Braccio stringisalumi con staffa chiodata inox rimovibile per la pulizia.

MANTEGNA VCO

- Particolarmente richieste nei mercati nordici.
- Piatto a vasca per tagliare ogni tipo di prodotto.
- Staffa blocca prodotto in alluminio smontabile.
- Staffa con chiodi in acciaio e denti fresati sul lato lama.
- Disponibile anche nella versione con braccetto mobile.



MANTEGNA 300 BS TOP

- Innovative rounded design and no sharp edges or visible screws.
- Chrome plated ground and lapped slide rod.
- Self lubricating slide rod bushings.
- Vulcanised rubber stops on carriage.
- Removable support cover for thickness gauge plate.
- Stainless steel slice deflector with snap-on bayonet fitting.
- Stainless steel screws and fittings.
- Bottom cover for accessing electrical components.
- Changeover electronic circuit 110-220-380 V single and three-phase
- Built-in sharpening tool with bottom protection
- Enclosed and sealed belt pulley
- 48 mm distance between blade and motor
- Standard blade removal tool

MANTEGNA

- Plastic knobs.
- Rubber feet.
- Plastic pushbuttons with IP67 protection rating.

MANTEGNA BS

- Easy to remove stainless steel meat grip arm.

MANTEGNA VCO

- Specially required by the Northern European marketplace.
- Product table designed to slice all types of products.
- Removable aluminum end weight.
- Designed with grooves: nails underneath.
- Available with double articulating arm on end weight.

MANTEGNA TOP

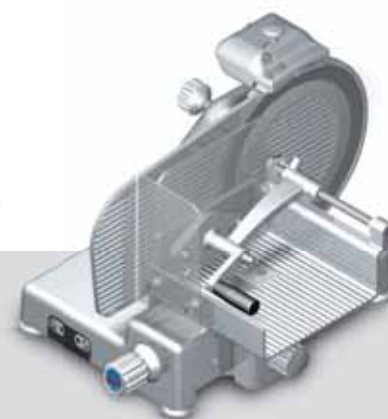
- Aluminium knobs.
- Aluminium telescopic feet with rubber base.
- S/steel pushbuttons with IP67 protection rating.
- Maintenance tool kit.



MANTEGNA 300 BS



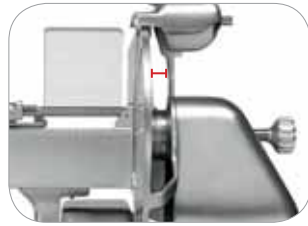
MANTEGNA 300 VCS



MANTEGNA 300 VCO BM TOP



1. Zavorra smontabile BS
Removable food pusher BS



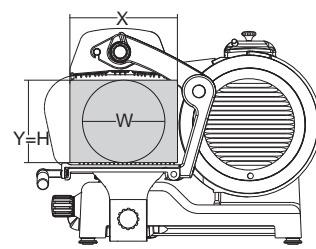
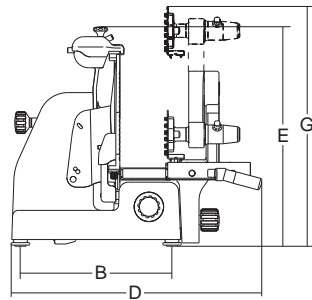
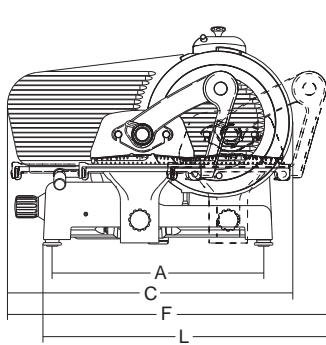
2. Ampio spazio tra lama e corpo macchina
More space between blade and body machine



3. Zavorra smontabile VCS
Removable food pusher VCS



4. Comandi per le versioni Top, di serie
Standard controls for Top versions



Ø Lama
Ø Blade
Ø Messer
Ø Lame
Moteur
Motor
Moteur
Spessore taglio
Cut thickness
Schnittbreite
Epaisseur de coupe
Corso carrello
Carriage
Wagenschub
Course du chariot

Piatto
Hopper
Wagen
grösse
Plateau

Peso netto
Net weight
Nettogewicht
Poids net
Dimensioni imballo
Shipping
Verpack. abmessungen
Dim. emballage
Peso lordo
Gross weight
Bruttogewicht
Poids brut

	mm/inch.	watt/Hp	mm	mm	mm	mm	mm	mm	mm	mm	mm	mm	mm	mm	mm	mm	mm	kg	mm	kg
Mantegna 300 BS/Top	300/12"	275/0,37	29	310	300x270	468	338	635	600	500	750	695	650	270	230	230	230	36,5	870x840x750	51,5
Mantegna 330 BS/Top	330/13"	275/0,37	29	310	300x270	468	338	645	600	515	750	705	630	270	245	245	245	37	870x840x750	52
Mantegna 350 BS/Top	350/14"	370/0,50	29	310	300x270	468	338	660	600	530	750	715	630	270	255	255	255	38	870x840x750	53
Mantegna 300 VCS/Top	300/12"	275/0,37	29	310	340x250	468	338	635	685	500	720	560	610	250	225	225	225	36	870x840x750	52
Mantegna 330 VCS/Top	330/13"	275/0,37	29	310	340x250	468	338	645	685	515	720	560	580	250	235	235	235	37	870x840x750	53
Mantegna 350 VCS/Top	350/14"	370/0,50	29	310	340x250	468	338	660	685	530	720	560	580	250	245	245	245	38	870x840x750	54
Mantegna 300 VCO/Top	300/12"	275/0,37	29	310	280x260	468	338	635	652	500	677	520	610	260	230	230	230	35	870x840x750	50
Mantegna 330 VCO/Top	330/13"	275/0,37	29	310	280x260	468	338	645	652	515	677	520	585	260	245	245	245	36	870x840x750	51
Mantegna 350 VCO/Top	350/14"	370/0,50	29	310	280x260	468	338	660	652	530	677	520	585	260	255	255	255	37	870x840x750	52
Mantegna 300 VCO BM/Top	300/12"	275/0,37	29	310	280x260	468	338	635	585	500	677	660	610	260	230	230	230	36	870x840x750	51
Mantegna 330 VCO BM/Top	330/13"	275/0,37	29	310	280x260	468	338	645	585	515	677	660	585	260	245	245	245	37	870x840x750	52
Mantegna 350 VCO BM/Top	350/14"	370/0,50	29	310	280x260	468	338	660	585	530	677	660	585	260	255	255	255	38	870x840x750	53

Ø Cuchilla
Ø Lamina
Ø нож
刀片直径
Двигатель
Motor
电机
Espesor corte
Espessura corte
Толщина нарезки
Desplazamiento del carro
Escorrimiento carrinho
Ход каретки
料斗行程

Piatto
Plato
Лоток
料斗

Peso netto
Peso líquido
Вес нетто
净重
Dimensiones embalaje
Dimensões embalagem
Размеры упаковки
包装尺寸
Peso bruto
Peso bruto
Вес брутто
毛重



MANTEGNA 300 VCO TOP



MANTEGNA 300 VCS TOP