



# ATHOS

## tagliamozzarella mozzarella cutter

- Macchina robusta, compatta, di grande rendimento e potenza, costruita in acciaio inox e alluminio anodizzato.
  - Campana porta dischi in alluminio lucidato, completamente smontabile per la pulizia;
  - Lame e dischi in acciaio da coltelleria e alluminio;
  - Tramoggia in acciaio inox;
  - Trasmissione a cinghia piatta Poliv;
  - Protezione su bocca campana in ABS con micro magnetico;
  - Pulsantiera elettronica a 24 V con dispositivo NVR.
- Strong compact heavy-duty grater, made of stainless steel and anodized aluminium.
  - Polished aluminium disc holder is completely removable for cleaning.
  - Cutlery steel and aluminium grating discs.
  - Stainless steel tray.
  - Poly-V belt drive.
  - Guard on disc holder opening.
  - 24 V electronic push-button panel with NVR.



1. Dischi removibili  
Removable grating discs



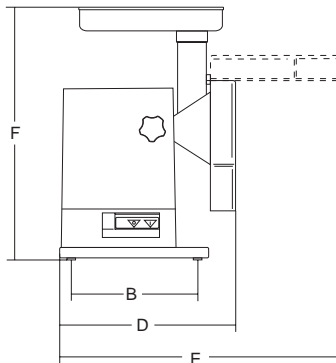
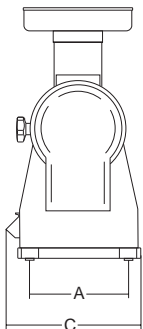
2. Protezione su bocca campana in ABS con micromagnete.  
ABS Guard with micromagnet on disc holder opening.



3. Protezione inferiore  
Underside motor protection plate



4. Dischi intercambiabili  
Exchangeable discs



	Potencia Power Spannung Puissance	Alimentazione Power source Betriebsspannung Alimentation	Giri disco Disc revolutions Kreisläufe tours/Disque	A	B	C	D	E	F	Peso netto Net weight Nettogewicht Poids net	Dimensioni imballo Shipping Verpack. abmessungen Dim. emballage	Peso lordo Gross weight Bruttogewicht Poids brut
	watt/Hp		r.p.m.	mm	mm	mm	mm	mm	mm	Kg	mm	kg
<b>Athos</b>	210-0,30	230V-400V/50HZ	400	150	260	230	370	570	480	14	500x300x550	17

Potencia  
Potência  
Мощность  
功率

Alimentación  
Alimentação  
Электропитание  
电源

Vueltas disco  
Giros  
Обороты, диска  
刀蓋轉量

A B C D E F

Peso netto  
Peso líquido  
Вес нето  
淨重

Dimensiones embalaje  
Dimensões embalagem  
Размеры упаковки  
包裝尺寸

Peso bruto  
Peso bruto  
Вес брутто  
毛重