



PROCESSING SYSTEM SOLUTIONS

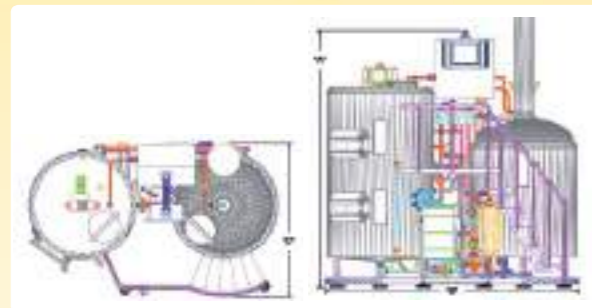


PIVOVARY

BREWERIES

VARŇA EUROTECH KLASIK/PUB

EUROTECH CLASSIC/PUB BREWERY



Varňa EUROTECH classic, je kompaktný, univerzálny, nerezový systém slúžiaci na varenie všetkých druhov pív od ľahkých až po ležiaky. Blok varne pozostáva z dvoch hlavných nádob, rámu, schodov, obslužnej plošiny, zábradlia, ovládacieho panelu, chladiča mladiny, čerpadiel rmutu, mladiny a horúcej vody, miešadla rmutu a kopačiek. Technologické prvky varne sú poprepájané nerezovým potrubím a potrebnými ventilmi, servo pohonmi, prietokomerami, bezpečnostnými ventilmi, priehľadníkmi, osvetlením.... atď. Tento systém umožňuje infúzný a dekokčný spôsob varenia a slúži pre náročnejších zákazníkov so zodpovedajúcim počiatočným rozpočtom. Systém prináša veľa zábavy a nikdy nekončiacu kreativitu pri výrobe vášho piva.

Varňa EUROTECH pub sa od typu EUROTECH klasik odlišuje tým, že umožňuje iba infúzný spôsob varenia a slúži pre nenáročných zákazníkov s nízkym počiatočným rozpočtom. Pri tomto type varne prebieha proces vystierania v scedzovacej nádrži a kotol slúži na chmeľovar. Rozmery oboch typov varní sú identické.

Varňa – Kombi tank, umiestnený naľavo pri pohľade spredu. Pozostáva z dvoch častí. Vrchná je scedzovacia nádrž so sitom a kopačkami. Spodná je nádrž na horúcu vodu, v ktorej sa pripravuje voda na varenie a skrápanie, čo vo veľkej miere šetrí čas, vodu a elektrickú energiu.

Varňa – Vystieracia nádoba, umiestnená napravo pri pohľade spredu. Slúži na vystieranie a rmutovanie, ako kotol na varenie, a ako nádoba na vírenie – teda separáciu usadenín. V jej vnútri je špeciálne miešadlo rmutu.

EUROTECH Classic is a compact, universal stainless steel system for brewing all types of beer, from light to lager. The brewery assembly consists of two main vessels, a frame, staircase, service platform, railing, control panel, wort cooler as well as mash, wort and hot water pumps, a mash agitator and rake arms. The different technological parts of the brewery are linked by stainless steel piping and all the necessary valves, servo drives, flow meters, safety valves, sight glasses, lighting, etc. are included. The system enables both infusion and decoction brewing methods and is intended for more demanding customers with an adequate initial budget. The system adds a lot of joy and never-ending creativity to your beer making.

A EUROTECH Pub Brewery differs from the EUROTECH Classic type in that it allows only for the infusion brewing method and is intended for less demanding customers with a lower initial budget. With this type of brewery, the mash process takes place in the lauter tun and the kettle serves as wort boiler. Both brewery types are identical as to their size.

Brewery - Combi tank, situated on the left-hand side if viewed from the front. It comprises two parts: the upper one is a lauter tun with a strainer and rake arms. The lower part is a hot water tank serving to prepare boiling and sprinkling water, which delivers significant savings in terms of time, water and electricity.

Brewery – Mash tun, located on the right-hand side if viewed from the front. It is used for mash mixing and mash processes, as a boiling kettle, and as a whirling vat for deposit separation. Inside it has a special mash stirrer.

	4 HL	6 HL	10 HL	12 HL	17,5 HL	24 HL	35 HL
Min. výška stropu / Min. Ceiling Height	3 250	3 350	3 550	3 550	3 650	3 900	4 100
Rozmer A – výška Dimension A – Height / mm	3 200	3 300	3 500	3 500	3 600	3 850	4 000
Rozmer B – šírka Dimension B – Width / mm	2 500	2 900	3 500	3 500	4 100	4 400	5 500
Rozmer C – dĺžka Dimension C – Length / mm	1 800	2 000	2 250	2 250	2 500	2 650	3 200
Hmotnosť prázdnej varne Weight of Empty Brewery / (kg)	1 800	1 900	2 200	2 300	2 700	3 800	4 600
Hmotnosť plnej varne Weight of Full Brewery / (kg)	2 780	3 370	4 290	5 230	6 950	9 520	13 100
Objem scedzovacej nádoby Capacity of Lauter Tun / (HL)	3,8	5,7	9,4	11,3	16,5	21,2	33
Objem nádoby na horúcu vodu Capacity of Hot Water Tank / (HL)	6	9	15	18	26	36	52
Objem vystieracej nádoby Capacity of Mash Tun / (HL)	4,8	7,2	12,0	14,5	21,0	29,0	42
Objem mladiny na jednu várku Capacity of Mash Tun / (HL)	400	600	1 000	1 200	1 750	2 400	3 500

VARŇA EUROTECH MIKRO

EUROTECH MICRO BREWERY



Varňa EUROTECH micro je kompaktný, univerzálny, nerezový systém slúžiaci na varenie všetkých druhov pív od ľahkých až po ležiaky. Blok varne pozostáva zo šiestich hlavných nádob, rámu, schodov, obslužnej plošiny, zábradlia, ovládacieho panelu, chladiča mladiny, čerpadiel rmutu, mladiny, horúcej a studenej vody. Technologické prvky varne sú poprepájané nerezovým potrubím a potrebnými ventilmi, servo pohonmi, prietokomerami, bezpečnostnými ventilmi, priehľadníkmi, osvetlením.... atď. Tento systém umožňuje infúzný aj dekokčný spôsob varenia, slúži pre náročných zákazníkov a predstavuje priemyselnú výrobu piva.

Varňa – Vystieracia nádoba. Slúži na vystieranie a rmutovanie sladú pomocou špeciálneho miešadla.

Varňa – Scedzovacia nádoba. Slúži na gravitačné scedzovanie rmutu a získavanie sladiny. Nádrž je vybavená kopačkami s nastaviteľnými otáčkami a spätným chodom.

Varňa – Kotol. Slúži na varenie mladiny.

Varňa – Vírivá nádoba. Slúži na separáciu kalov mladiny.

Varňa – Nádrž na horúcu vodu. Slúži na výrobu horúcej vody potrebnej počas procesu varenia, a na zachytávanie ohriatej vody z chladiča mladiny.

Varňa – Nádrž na studenú vodu. Slúži na výrobu studenej vody potrebnej počas procesu schladzovania mladiny pred jej dopravou do fermentačných nádob.

EUROTECH Micro Brewery is a compact, universal stainless steel system for brewing all types of beer, from light to lager. The brewery assembly consists of six main vessels, frame, staircase, service platform, railing, control panel, wort cooler, as well as mash, wort, cold and hot water pumps. The different technological parts of the brewery are linked by stainless steel piping and all the necessary valves, servo drives, flow meters, safety valves, sight glasses, lighting, etc. are included. The system enables both infusion and decoction brewing methods; it is intended for demanding customers and for industrial beer making.

Brewery – Mash tun. This is used for mash mixing and mashing processes supported by mash stirrer.

Brewery – Lauter tun. This is used for the gravitational lautering of mash and wort extraction. The tun is equipped with rake arms with speed adjustment and reverse running features.

Brewery – Kettle. This is used for the wort boiling process.

Brewery – Whirlpool. This is used for the solids separation from wort.

Brewery – Hot water tank. This is used for the preparation of hot water for the boiling process and collection of heated water from the wort cooler.

Brewery – Cold water tank. This is used for the preparation of cold water for the wort cooling process preceding wort conveyance to fermentation tanks.

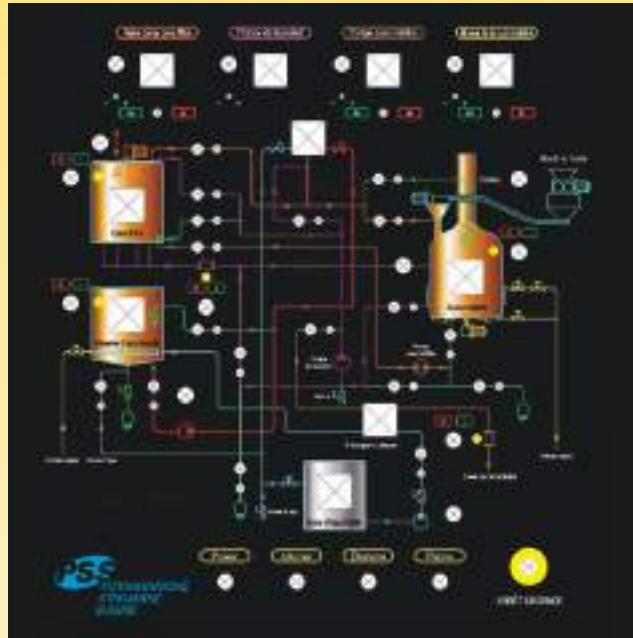
	35 HL	50 HL	60 HL
Min. výška stropu Min. Ceiling Height	3 900	4 000	4 000
Výška A – výška Height A – height / mm	3 500	3 600	3 700
Šírka B – výška Width B – height / mm	5 900	6 000	6 200
Dĺžka C – výška Length C – height / mm	9 300	9 400	9 500
Hmotnosť prázdnej varne Weight of Empty Brewery / (kg)	12 000	12 500	12 650
Hmotnosť plnej varne Weight of Full Brewery / (kg)	36 600	47 900	55 150
Objem scedzovacej nádoby Capacity of Lauter Tun / (HL)	33	47	57
Objem nádoby na horúcu vodu Capacity of Hot Water Tank / (HL)	52	75	90
Objem vystieracej nádoby Capacity of Mash Tun / (HL)	33	47	57
Objem kotla Capacity of Kettle / (HL)	40	58	69
Objem vírivkej nádoby Capacity of Whirlpool / (HL)	36	52	62
Objem nádoby na studenú vodu Capacity of Cold Water Tank / (HL)	52	75	90
Objem mladiny na jednu várku Wort Volume per Brew / (L)	3 500	5 000	6 000

OVLÁDACÍ SYSTÉM

CONTROL SYSTEM

RUČNÝ OVLÁDACÍ PANEL

MANUAL CONTROL PANEL



Zahrňuje ovládací panel s elektroskriňou; klapky sú ovládané ručne.

- frekvenčné meniče
- ovládanie dopravníka šrotu
- variabilné otáčky čerpadla rmutu a mladiny
- variabilné otáčky miešadla rmutu a kopačiek
- ovládanie svetla priehľadítka scedzovania
- ovládanie svetiel varne
- ovládanie ohrevu v kotli a nádobe na horúcu vodu
- kontrola teplôt v nádržiach varne
- bezpečnostný vypínač.

It includes a control panel and an electrical box assembly; valves are operated manually.

- Variable speed drives
- Grist conveyor control
- Variable mash and wort pump speed
- Variable mash agitator and rake arm speed
- Lauter sight glass light control
- Brewery lighting controls
- Kettle and hot water tank heating controls
- Brewery tank temperature controls
- An emergency shutdown switch

PNEUMATICKÝ OVLÁDACÍ PANEL

PNEUMATIC CONTROL PANEL



Zahrňuje ovládací panel s elektroskriňou; klapky sú ovládané pneumaticky. Je to poloautomatický systém.

- pneumatické otváranie klapiek – vypínače na paneli
- frekvenčné meniče
- ovládanie dopravníka šrotu
- variabilné otáčky čerpadla rmutu a mladiny.
- variabilné otáčky miešadla rmutu a kopačiek
- ovládanie svetla priehľadítka scedzovania
- ovládanie svetiel varne
- ovládanie ohrevu v kotli a nádobe na horúcu vodu
- kontrola teplôt v nádržiach varne
- bezpečnostný vypínač.

It includes a control panel and an electrical box assembly; valves are operated pneumatically. The system is semi-automatic.

- Pneumatic valve opening – panel switches
- Variable speed drives
- Grist conveyor control
- Variable mash and wort pump speed
- Variable mash agitator and rake arm speed
- Lauter sight glass light control
- Brewery lighting controls
- Kettle and hot water tank heating controls
- Brewery tank temperature controls
- An emergency shutdown switch

POČÍTAČOVÝ OVLÁDACÍ PANEL

COMPUTER CONTROL PANEL

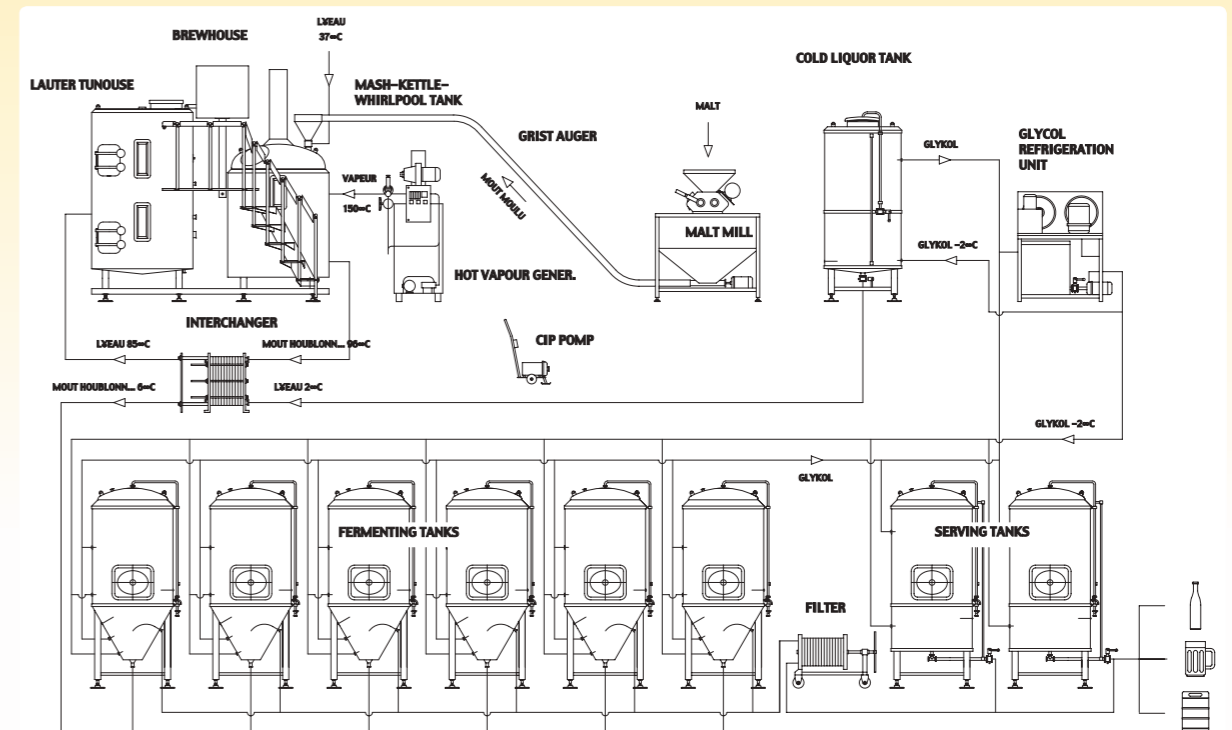


Zahrňuje ovládací panel s elektroskriňou; klapky sú ovládané pneumaticky. Je to automatický systém ovládaný softvérom. Varenie je riadené pomocou naprogramovaných dát.

- pneumatické otváranie klapiek – program
- frekvenčné meniče
- ovládanie dopravníka šrotu
- variabilné otáčky čerpadla rmutu a mladiny.
- variabilné otáčky miešadla rmutu a kopačiek
- ovládanie svetla priehľadítka scedzovania
- ovládanie svetiel varne
- ovládanie ohrevu v kotli a nádobe na horúcu vodu
- kontrola teplôt v nádržiach varne
- bezpečnostný vypínač.

It includes a control panel and an electrical box assembly; valves are operated pneumatically. The system is automatic, software-operated. The brewing process is controlled by pre-programmed data.

- Pneumatic valve opening – panel switches
- Variable speed drives
- Grist conveyor control
- Variable mash and wort pump speed
- Variable mash agitator and rake arm speed
- Lauter sight glass light control
- Brewery lighting controls
- Kettle and hot water tank heating controls
- Brewery tank temperature controls
- An emergency shutdown switch



FERMENTAČNÝ TANK

FERMENTATION TANK



Je to vertikálna, valcovo-kuželová nádoba slúžiaca na kvasenie a zrenie piva. Tank je vybavený nezávislými chladiacimi zónami a je umiestnený na nastaviteľných nohách.

The tank is a vertical, tapered cylindrical vessel serving the beer fermentation and maturation processes. The tank has independent cooling zones and is fitted with adjustable legs.

	Fermentačný tank / Fermentation Tank
Typ / Type	Vertikálny, valcovo-kuželový, chladený, tlakový / Vertical, tapered cylindrical, cooled, pressurised
Materiál / Material	AISI 304. Nerez / AISI 304 Stainless steel
Povrchová úprava / Surface Finish	2B – valcovaný za studena, žiháný, morený / 2B – cold-rolled, annealed, pickled
Izolácia / Isolation	Polyuretánová pena / Polyurethane foam
Vrchné dno / Top Shape	Klenuté / Domed
Spodné dno / Bottom Shape	60° Kuželové / 60° conical
Nohy / Legs	Nastaviteľné / Adjustable
Glykólové chladiace zóny / Glycol Cooling Zones	Nezávislé, na valcovej a kuželovej časti; napojenie G 3/4" / Independent, in the cylindrical and tapered section; connection G 3/4"
Tlak v nádobe / Vessel Pressure	1,5 bar / 3,0 bar 1.5 bar / 3.0 bar
Tlak v chladiacích zónach / Cooling Zone Pressure	1,5 bar / 1.5 bar
Sanitačné a CO ₂ rameno / Sanitation and CO ₂ Arms	DN 25 s klapkou DN 40 / DN 25 with DN 40 valve
Vývod a prívod kvasiniek / Yeast Intake and Discharge	DN 40 s klapkou DN 40 – spodný vývod / DN 40 with DN 40 valve – lower discharge
Vývod a prívod piva / Beer Intake and Discharge	DN 40 s klapkou DN 40 – na boku kužela / DN 40 with DN 40 valve – on the cone side
Sprcha / Spray ball	Odmontovateľná / Removable
Prielez / Inspection Opening	Ovalný tvar / Oval shape
Podtlakový bezpečnostný ventil / Vacuum Safety Valve	DN 50 umiestnený na vrchnom dne / DN 50 fitted to upper bottom
Pretlakový bezpečnostný ventil / Overpressure Safety Valve	DN 25 umiestnený na vrchnom dne, nastavený na 1,5 bar / 3,0 bar / DN 25 fitted to upper bottom, preset to 1.5 bar / 3.0 bar
Manipulačné oká / Handling Eyelets	2
Ochutnávaci kohút / Sample cock	DN 15
Klapky / Valves	DN 40, 3 ks / pieces
Snímač teploty / Temperature Sensor	Ihlový PT – 100, 2 ks / Needle type PT – 100, 2 pieces
Hradiaci prístroj s manometrom / Suppression Device with Manometer	DN 25
Certifikácia a RTG testy / Certification and RTG tests	TUV alebo Technická inšpekcia SR / TUV or Slovak Technical Inspection

SERVISNÝ TANK

SERVING TANK



Je to vertikálna, valcová nádoba slúžiaca na skladovanie a servírovanie piva. Tank je vybavený chladiacou zónou a je umiestnený na nastaviteľných nohách.

The tank is a vertical, cylindrical vessel for beer storage and serving. The tank has a cooling zone and is fitted with adjustable legs.

	Servisný tank / Serving Tank
Typ / Type	Vertikálny, valcový, chladený, tlakový / Vertical, cylindrical, cooled, pressurised
Materiál / Material	AISI 304 Nerez / AISI 304 Stainless steel
Povrchová úprava / Surface Finish	2B – valcovaný za studena, žiháný, morený / 2B – cold-rolled, annealed, pickled
Izolácia / Isolation	Polyuretánová pena / Polyurethane foam
Vrchné dno / Top Shape	Klenuté / Domed
Spodné dno / Bottom Shape	Klenuté / Domed
Nohy / Legs	Nastaviteľné / Adjustable
Glykólová chladiaca zóna / Glycol Cooling Zone	Na valcovej časti; napojenie G 3/4" / In the cylindrical section; connection G 3/4"
Tlak v nádobe / Vessel Pressure	3 bar
Tlak v chladiacej zóne / Cooling Zone Pressure	1,5 / 1.5 bar
Sanitačné rameno / Sanitation Arm	DN 25 s klapkou DN 40 / DN 25 with DN 40 valve
Vývod a prívod piva / Beer Intake and Discharge	DN 40 s klapkou DN 40 – spodné dno / DN 40 with DN 40 valve – lower bottom
Sprcha / Spray ball	Odmontovateľná / Removable
Prielez / Inspection Opening	Ovalný tvar / Oval shape
Podtlakový bezpečnostný ventil / Vacuum Safety Valve	DN 50 umiestnený na vrchnom dne / DN 50 fitted to upper bottom
Pretlakový bezpečnostný ventil / Overpressure Safety Valve	DN 25 umiestnený na vrchnom dne, nastavený na 3,0 bar / DN 25 fitted to upper bottom, preset to 3.0 bar
Manipulačné oká / Handling Eyelets	2
Ochutnávaci kohút / Sample cock	DN 15
Klapky / Valves	DN 40, 2 ks / pieces
Snímač teploty / Temperature Sensor	Ihlový PT – 100, 1 ks / Needle type PT – 100, 1 piece
Manometer	DN 25. Umiestnený na sanitačnom ramene / DN 25 fitted to sanitation arm
CO ₂ sýtiaca sviečka / CO ₂ Saturator	DN 25 s vývodom DN 50 / DN 25 with DN 50 discharge
Stavoznak / Level Gauge	Sklenená trubica v kovovom puzdre / Glass tube in metal case
Certifikácia a RTG testy / Certification and RTG tests	TUV alebo Technická inšpekcia SR / TUV or Slovak Technical Inspection

NÁDRŽ NA CHLADIACU VODU

COLD WATER TANK



	Nádoba na chladiacu vodu Cooling Water Tank
Typ Type	Vertikálna, valcová, chladená Vertical, cylindrical, cooled
Materiál / Material	AISI 304 Nerez / AISI 304 Stainless steel
Povrchová úprava Surface Finish	2B – valcovaný za studena, žiháný, morený 2B – cold-rolled, annealed, pickled
Izolácia / Isolation	Polyuretánová pena / PU foam
Vrchné dno / Top Shape	Mierne kužeľové / Slightly tapered
Spodné dno / Bottom Shape	Mierne kužeľové / Slightly tapered
Nohy / Legs	Nastaviteľné / Adjustable
Glykólová chladiaca zóna Glycol Cooling Zone	Na valcovej časti, napojenie G ø" In the cylindrical section; connection G ø"
Tlak v nádobe Vessel Pressure	0 bar
Tlak v chladiacej zóne Cooling Zone Pressure	1,5 / 1.5 bar
Sanitačné rameno Sanitation Arm	DN 25 s klapkou DN 40 DN 25 with DN 40 valve
Vývod a prívod vody Water Intake and Discharge	DN 40 s klapkou DN 40 – spodné dno DN 40 with DN 40 valve – lower bottom
Sprcha / Spray ball	Odmontovateľná / Removable
Prielez Inspection Opening	Kruhový / Cylindrical shape
Manipulačné oká Handling Eyelets	2
Klapky / Valves	DN 40, 3 ks / pieces
Snímač teploty Temperature Sensor	Ihlový PT – 100, 1 ks Needle type PT – 100, 1 piece
Stavoznak Level Gauge	Sklenená trubica v kovovom puzdre Glass tube in metal case
Plavákový snímač hladiny Float Level Sensor	LRNH – 31942
Čerpadlo / Pump	JE 120

Nádoba na chladiacu vodu je stojatá dvojplášťová valcová nádrž, izolovaná polyuretánom, s rovným vekom a mierne kužeľovým dnom, určená na prípravu ľadovej vody pre chladenie mladiny. Pre chladenie vody má valcová časť chladienie glykolovým duplikátorom, ovládané tepelným čidlom a solenoidovým ventilom v bočnej časti nádrže. Voda sa schladzuje na 2°C. Pre vizuálnu kontrolu množstva vody je nádrž vybavená stavoznakom. Prívod vody do nádrže je ovládaný solenoidovým ventilom, ktorému impulz dáva plavákový hladinový snímač. Nádrž má prepád zvedený na kanál, ktorý plní aj funkciu odvodu vzduchu. Na veku nádrže sú: kruhový prielez s priemerom 450 mm, sprchovacia sanitačná hlavica a závesné oká pre ľahšiu manipuláciu s nádržou.

A cold water tank is a vertical, double-jacketed cylindrical container, PU-insulated, with a flat lid and slightly tapered bottom, intended for preparation of ice-cold water for wort cooling. Water-cooling is facilitated by a glycol duplicator system fitted in the cylindrical section, controlled by a temperature sensor and a solenoid valve in the side section of the tank. Water is cooled to 2°C. A level gauge enables visual checks of the water level. Water intake into the tank is controlled by a solenoid valve, which is actuated by a float level sensor. The tank has an overflow duct that also serves as a vent. Tank lid fittings include a circular inspection opening with a diameter of 450mm, a sanitation sprinkler head and handling eyelets.

ŠROTOVANIE, CHLADENIE, FILTRÁCIA, VYVÍJAČ PARY

MALT MILLING, COOLING, FILTRATION, STEAM GENERATOR

ŠROTOVANIE MALT MILLING

Na šrotovanie sladu sa používa dvojvalcový šrotovník s výkonom 250, 600 alebo 1100 kg/h (podľa typu pivovaru), opatrený na vstupe násypkou s bezpečnostnou ochrannou mriežkou a silným magnetom k zachytávaniu kovových nečistôt, umiestnený na nerezovom zásobníku sladového šrotu. Je vybavený pákou pre nastavenie vzdialenosti valcov, ktorou docielime požadovanú zrnitosť a zloženie sladového šrotu (pluchy 20-30 %, krupica 5-10 %, krupička 40-60 %, múka 12-23 %).

Zásobník sladového šrotu je opatrený odklopným vekom, pre vizuálnu kontrolu spracovávanej suroviny. Jeho konštrukcia zabezpečuje bezprašnú prevádzku celého zariadenia.

Malt milling can be done by means of a two-cylinder gristmill with an output of 250, 600 or 1100kg/hr (depending on the brew-house type), equipped with an input hopper with a safety screen and a magnet to trap metal impurities fitted directly to the malt grist container. It has an adjustment lever to adjust the distance between cylinders in order to obtain the required grain size composition of the malt grist (husk 20-30 %, coarse semolina 5-10 %, fine semolina 40-60 %, flour powder 12-23 %).

The malt grist container has a tilting lid in order to allow visual inspection of the processed materials. Its design assures dust-free operation of the entire machine.

CHLADENIE COOLING

Glykolové chladienie je zariadenie určené na chladienie fermentačných tankov, nádoby na studenú vodu, nádoby na kvasinky a servisných tankov.

Zariadenie sa skladá zo základového rámu, vyrobeného z nerezových profilov L, glykolovej nádrže, pozostávajúcej z dvojplášťovej izolovanej nádoby a izolovaného veka z nehrdzavejúcej ocele, klapiek, čerpadiel chladiacej jednotky a elektrorozvádzača. Glykolová nádrž je naplnená etylénovým glykolom, zriedeným s vodou na -10°C.

The glycol-cooling unit is intended to cool fermentation tanks, cold-water tanks, yeast tanks and service tanks.

The unit comprises a base frame made from stainless steel I-sections, a glycol tank composed of a double-jacketed container and an insulated stainless steel lid, valves, cooling unit pumps and an electric control box. The glycol tank is filled with ethylene glycol, diluted with water and rated to -10°C.

FILTRÁCIA FILTRATION

Dokvasené pivo sa môže podávať ako pivo kvasnicové, alebo filtrované, ktoré je výhodnejšie pre distribúciu. Pre filtráciu sa používajú kremelinové alebo doskové filtre. Filtrované pivo je pred stáčaním uchovávané v servisnom tanku.

After the fermentation, beer can be served as fermented beer or as filtered beer that is more suitable for distribution. Filtration is done with the use of diatomaceous earth or plate filters. Filtered beer is kept in a service tank before tapping.

VYVÍJAČ PARY STEAM GENERATOR

Napojený parovodom k nádobe varne. Vyrába paru potrebnú na ohrev a var. Vyvíjač je konštruovaný tak, aby dodával paru 150°C pri 4 baroch, čo zabezpečuje rýchlosť ohrevu 1 stupeň za minútu.

Steam piping connects the generator to the brewery vessel. It generates steam needed for heating and boiling. The generator is designed to supply 150°C steam at 4 bar, which provides a heating speed of 1 degree per minute.

UMÝVAČKY A PLNIČKY KEG SUDOV

BARREL WASHING AND FILLING MACHINES



Umývačky a plničky KEG sudov sú určené pre vnútorné umývanie a plnenie KEG sudov.

Umývačky a plničky KEG sudov sa vyrábajú na zákazku podľa prania zákazníka v prevedení pre umývanie a plnenie rôznych druhov KEG sudov alebo malých nádob. Ich oddelené funkcie umožňujú umývanie a plnenie KEG sudov súčasne.

Sú vybavené nádržou na čistiaci prostriedok, ktorý je ohrievaný vyhrievacím článkom. Teplota čistiaceho prostriedku je približne 80°C a je regulovateľná termostatom. Pre kontrolu tlaku v zapojenom okruhu slúži manometer. Čerpadlo je nerezové vzhľadom na agresívny čistiaci prostriedok. Umývačky a plničky KEG sudov ďalej obsahujú prípojky na paru, CO2 a vodu.

Majú kapacitu 10 – 16 KEG (50 l) sudov/hodinu. Postup umývania pozostáva z vyprázdňovania zvyškov piva z KEG sudov, vyplachovania, odtoku výplachu, recirkulácie – chemického čistenia, konečného výplachu, sterilizácie parou a čistenia a tlakovania – prípravy na plnenie. Po ukončení procesov umývania a ochladiení KEG sudu na prevádzkovú teplotu sa KEG môže plniť.

Keg barrel washers and fillers are intended for internally washing and filling keg barrels. Keg washers and fillers are made to order according to a customer wishes, in different versions that are fit for washing and filling different keg barrel types or other small containers. Their separate functions enable keg barrel washing and filling operations to be performed concurrently.

This equipment comes equipped with a heated cleaning detergent section that can be heated to 80°C by using the thermostat controlled heating element. A connected manometer provides concurrent pressure control. A stainless steel pump is installed because of the aggressive environment. Keg barrel washers and fillers also come equipped with steam, CO2 and water connections and can fill 10-16 50L kegs in an hour.

The washing process removes all residual beer from the barrels, then washes, discharges the waste water, circulates the chemical cleaning solution, provides a final rinse, steam sterilization, cleaning and pressurization and finally prepares the kegs for filling. Keg barrels may only be released for filling once they have been washed and have cooled to an appropriate temperature.

PIVNÉ VÝČAPNÉ TANKY

TAPPING BEER TANK



Je to horizontálna, valcová nádoba, slúžiaca na čapovanie piva. Tank môže mať nezávislé chladenie, alebo je umiestnený v chladenej miestnosti. Do vnútra tanku sa vkladá plastový vak, v ktorom sa udržiava pivo. Čapovanie piva sa uskutočňuje tlakom vzduchu na vak. Čapovanie piva sa uskutočňuje tlakom vzduchu na vak. Štandardne dodávané objemy sú 500 a 1000 L .

Výhody tanku:

- pivo neprichádza do styku so vzduchom,
- možnosť čapovania aj nepasterizovaného piva, teda 100% prírodného produktu,
- odpadá únavná manipulácia s keg sudmi.

Jednou z možností dodávania pивných tankov je ich vertikálne prevedenie v medenom opláštení, ktoré spoločne s medenými ručne tepanými okrasnými kupolami sú vkusným doplnkom interiérov barov a reštaurácií.

This is a horizontal cylindrical vessel used for draught beer. The tank may have an independent cooling system, or be placed in a cooled room. A plastic bag is put inside the tank to hold beer. Draught beer is facilitated by air pressure acting on the bag. Standard tank capacities are 500L and 1000L.

Benefits of a tank:

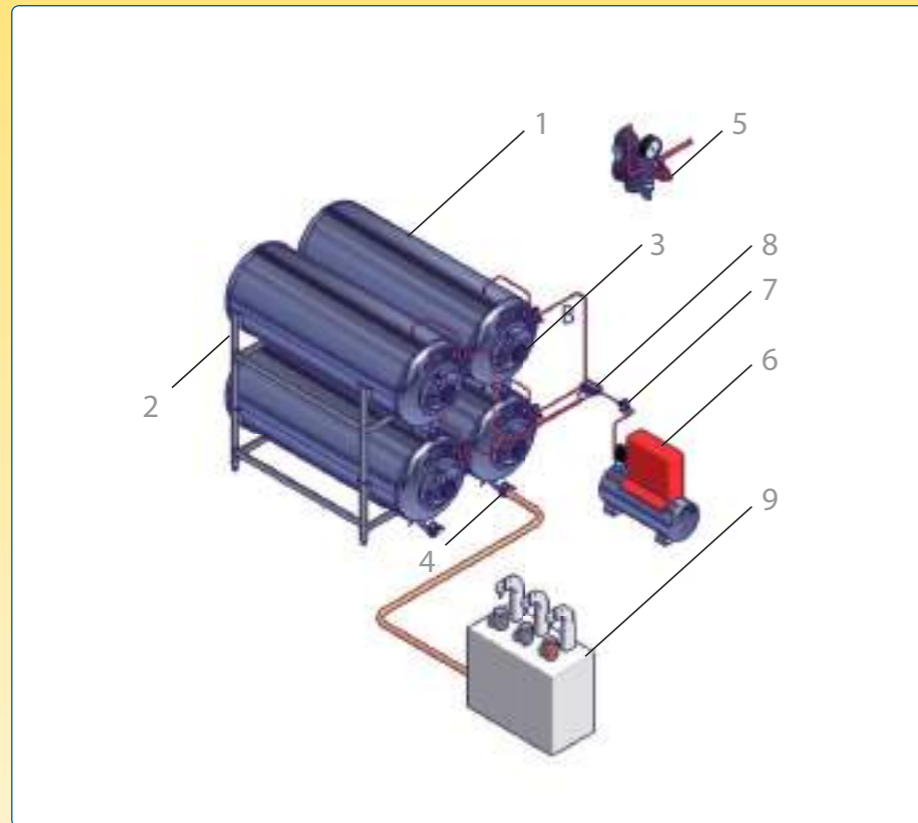
- Beer does not come in contact with air
- Draught beer can be served non-pasteurised, i.e. as a 100% natural product
- Tedious keg handling is eliminated

Beer tanks can be supplied in the vertical version with a copper jacket that, combined with hand embossed ornamental cupolas, add tasteful decoration to bars and restaurants.

	Pivný čapovací tank / Tapping beer tank
Typ / Type	Horizontálny, valcový, tlakový Horizontal, cylindrical, pressurised
Materiál Material	AISI 304 Nerez AISI 304 Stainless steel
Povrchová úprava Surface Finish	2B – valcovaný za studena, žihaný, morený 2B – cold-rolled, annealed, pickled
Predné dno / Top Shape	Klenuté / Domed
Zadné dno / Bottom Shape	Klenuté / Domed
Umiestnenie tanku Tank Support	Na ráme s nohami Frame with legs
Tlak v nádobe / Vessel Pressure	3 bar
Prepočítaný tlak / Rated Pressure	4,5/ 4.5 bar
Maximálna pracovná teplota Maximum Operating Temperature	20 °C
Minimálna pracovná teplota Minimum Operating Temperature	5 °C
Vývod a prívod piva Beer Intake and Discharge	DN 40 s klapkou DN 32 – pod predným dnom DN 40 with DN 32 valve – under front bottom
Prielez / Inspection Opening	440 x 310. Oválny tvar / Oval shape
Tlakový bezpečnostný ventil Pressure Safety Valve	DN 25
Klapka / Valve	DN 40
Priehľadítko / Sight Glass	DN 65, 2 ks / pieces
Vzduchová armatúra s manometrom Air Fittings with Manometer	Umiestnená na prednej časti tanku Fitted on tank's front side
Certifikácia / Certification	Technická inšpekcia SR Slovak Technical Inspection

TANKOVÉ HOSPODÁRSTVO

TANK MANAGEMENT



pivo
stlačený vzduch

1. neizolovaný pivný tank 10HI
2. prestavitelné stojany
3. veko tanku
4. ventil
5. poistný ventil a manometer
6. vzduchový kompresor
7. úprava vzduchu
8. rozdeľ vač vzduchu
9. výčapný pult s chladením

Beer
Compressed air

1. Non-isolated beer tank 10HI
2. Variable stands
3. Tank lid
4. Valve
5. Safety valve and manometer
6. Air compressor
7. Air treatment
8. Air distributor
9. Cooled draught beer dispenser

Systém tankového hospodárstva je určený k skladovaniu a následnému čapovaniu piva v gastronomických zariadeniach. Do tankov sa plní pivo z autocisterny hadicou, alebo prírodným potrubným vedením. Tanky sú chladené na teplotu 8-10°C, pričom môžu mať nezávislé chladenie, alebo môžu byť umiestnené v chladenej miestnosti. Pri skladovaní si pivo zachováva maximálnu kvalitu aj vďaka výmennému plastovému vaku z polypropylenu. Čapovanie vykonáva tlakový vzduch, ktorý produkuje vzduchový kompresor vybavený filtrami.

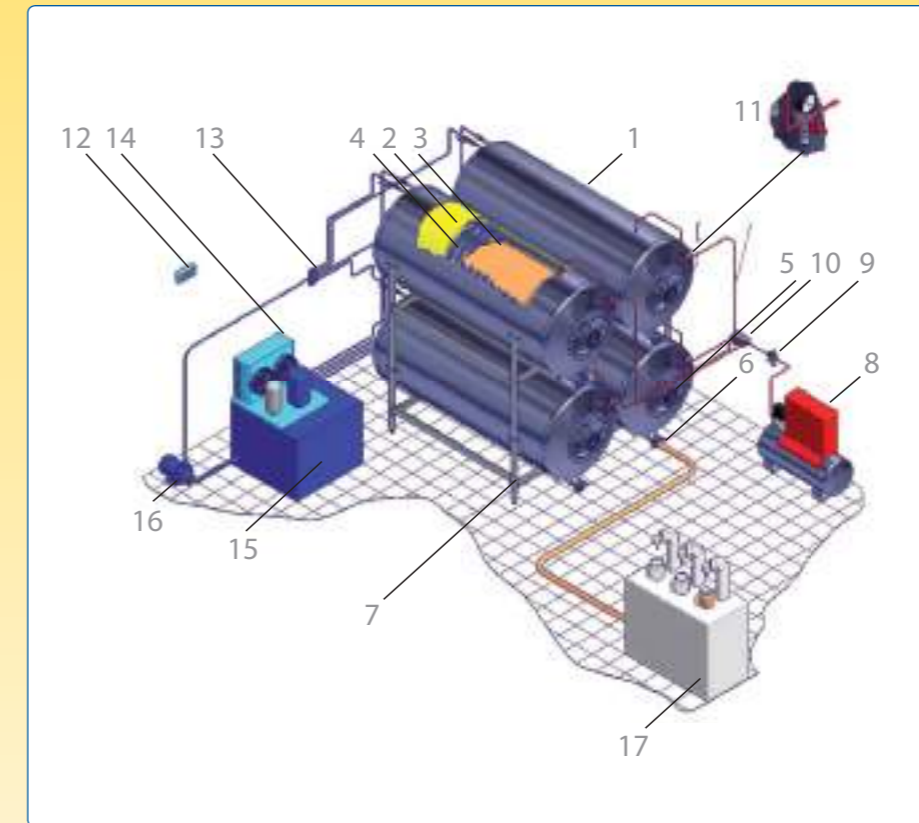
Výhody:

- pivo neprichádza do styku so vzduchom, je zachovaná maximálna kvalita
- možnosť čapovania aj nepasterizovaného piva, teda 100% prírodného produktu
- odpadá únavná manipulácia s KEG sudmi
- jednoduchá obsluha a údržba
- veľký objem čapovaného piva umožňuje udržať jeho priaznivú cenu.

The tank management system is intended for storing and serving beer in gastronomic facilities. Tanks are filled with beer from vessels by means of a hose or intake pipeline. Tanks are cooled to a temperature of 8-10°C, and may have an independent cooling system or are kept in a cooled room. Beer retains its premium quality during the storage, which is provided – among other things – by an exchangeable polypropylene plastic bag. Serving draught beer is facilitated by pressurized air generated by an air compressor with filters.

Benefits:

- Beer does not come in contact with air, and its maximum quality is retained
- Draught beer can be served non-pasteurised, i.e. as a 100% natural product
- Tedious keg handling is eliminated
- Easy operation and maintenance
- Large-scale draught beer facilitates maintenance of favourable prices



pivo
vzduch
chladiaca kvapalina

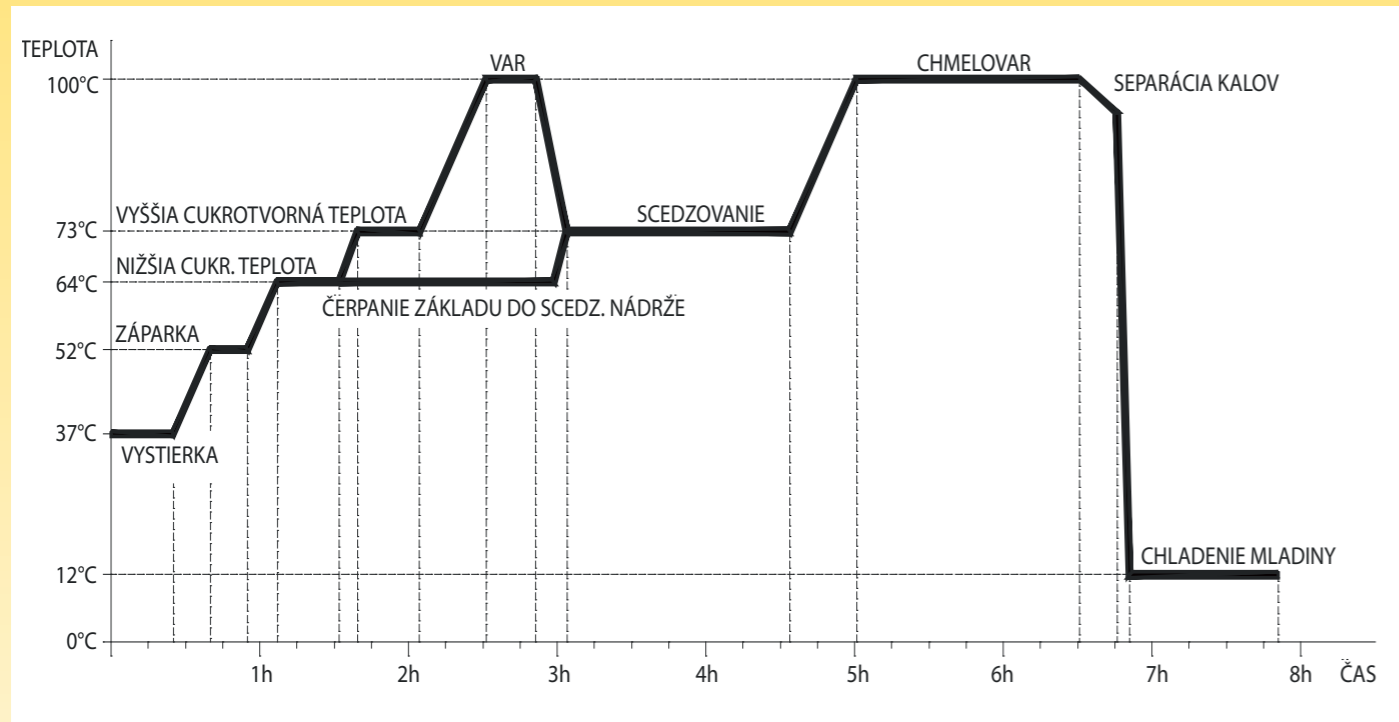
1. izolovaný pivný tank 10HI
2. PU izolácia 50mm
3. chladiaca špirála
4. vnútorný plášť
5. veko tanku
6. ventil
7. prestavitelné stojany
8. vzduchový kompresor
9. úprava vzduchu
10. rozdeľ ovač vzduchu
11. poistný ventil a manometer
12. elektronická regulácia teploty
13. rozdeľovač chladiacej kvapaliny
14. chladiaci agregát
15. nádrž na chladiacu kvapalinu
16. čerpadlo
17. výčapný pult

Beer
Air
Coolant

1. Insulated beer tank 10HI
2. Polyurethane isolation 50mm
3. Cooling coil
4. Inner lining
5. Tank lid
6. Valve
7. Variable stands
8. Air compressor
9. Air treatment
10. Air distributor
11. Safety valve and manometer
12. Electronic temperature control
13. Cooling water distributor
14. Cooling unit
15. Coolant container
16. Pump
17. Cooled draught beer dispenser

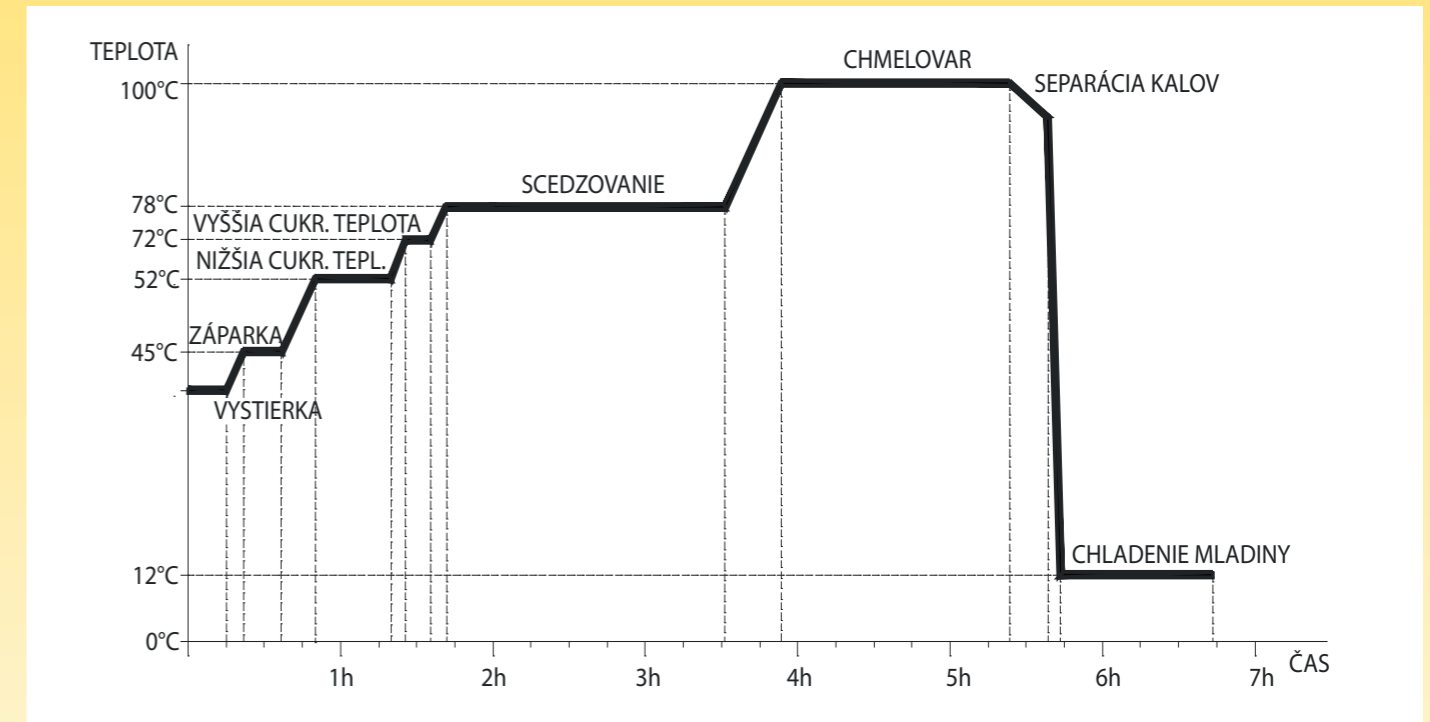
VARENIE PIVA

BEER BREWING



Varenie piva metódou dekokcie / Decoction beer brewing method

37 °C	vystieranie / Mash mixing
52 °C	ohrev rmutu / Mash heating
64 °C	nižšia cukrotvorná teplota / Low sugar formation temperature
64 °C	čerpanie časti rmutu do scedzovacej nádoby / Pumping a part of wort to a lauter tun
73 °C	vyššia cukrotvorná teplota / High sugar formation temperature
100 °C	varenie rmutu / Mash boiling
73 °C	scedzovanie / Lautering
100 °C	chmeľovar / Wort boiling
12 °C	chladenie mladiny / Wort cooling



Varenie piva metódou infúzie / Infusion beer brewing method

45 °C	vystieranie / Mash mixing
52 °C	ohrev rmutu / Mash heating
65 °C	nižšia cukrotvorná teplota / Low sugar formation temperature
72 °C	vyššia cukrotvorná teplota / High sugar formation temperature
78 °C	scedzovanie / Lautering
100 °C	chmeľovar / Wort boiling
12 °C	chladenie mladiny / Wort cooling

Náš systém varenia piva umožňuje výrobu rôznych druhov piva s využitím dekokčného spôsobu varenia piva (výroba piva typu ležiak) a taktiež infúzneho spôsobu varenia piva.

Our beer brewing system enables you to make different types of beer using both decoction brewing (for lager-type beers) and infusion brewing methods.

MONTÁŽ A SERVIS

INSTALLATION AND SERVICE



Poskytujeme kvalitný a rýchly záručný servis a pozáručný servis ako aj poskytujeme pomoc pri montáži a uvádzaní nakúpených produktov do prevádzky.

Zariadenie bude uvedené do prevádzky a inštalované podľa dohodnutých podmienok. Naši pracovníci vykonajú nasledovné práce:

- kompletizácia zariadenia na mieste u Zákazníka;
- montáž (vrátane elektrického pripojenia a prepojenia potrubí);
- uvedenie do prevádzky a prvú várku;
- zaučenie miestneho personálu;

We provide high-standard and prompt warrant and post-warranty service as well as assistance in the installation and commissioning of our products.

A machine will be installed and commissioned in accordance with pre-agreed terms and conditions. Our personnel will perform the following:

- On-site machine assembly at the customer's place of business
- Installation (including electrical and piping connections)
- Commissioning and first batch
- Local personnel training

REFERENCE

REFERENCES

STOCKADE BREWERY: Dandenong, VIC - Australia
Eurotech CLASSIC 23,5hl brewery
www.bacchusdistillery.com.au/html/stokade.htm
Phone No.: + 61 3 9706 6589



BARLEY & HOPS: Frederick, Maryland, U.S.A.
Eurotech CLASSIC 17,5hl brewery
www.barleyandhops.net
info@barleyandhops.net



REGATA restaurant & brewery: Barnaul, Russian Federation
Eurotech CLASSIC 6hl brewery
regata@barnaul.ru



BLUETONGUE BREWERY: Cameron Park, NSW-Australia
Eurotech CLASSIC 23,5hl brewery
www.bluetonguebrewery.com.au
bruce@bluetonguebrewery.com.au



TIJUANA BEER: Tijuana, Mexico
Eurotech CLASSIC 17,5hl brewery
www.tjbeer.com info@tjbeer.com



SOOO VITAVIT: Slobodzeja, Moldova - PMR
Eurotech MICRO 35hl brewery
vitavit@idknet.com



SAMBA BREWERY: Port of Spain, Trinidad
Eurotech MICRO 47hl brewery
dale@trinidad.net



HALLESCHES BRAUHAUS: Halle, Germany
Eurotech CLASSIC 6hl brewery
pgc.ltd@t-online.de



BIRRIFICIO di PETTENASCO: 280 28 Pettenasco (NO), Italy
Eurotech CLASSIC 6hl brewery



BRASSERIE CELTIC: Cleguerec, France
Eurotech CLASSIC 17,5hl brewery



MOORILLA ESTATE: Tasmania
Eurotech CLASSIC 18hl brewery



SCOTT McMULLEN: Temecula, CA, U.S.A.
Eurotech PUB 12hl brewery



CHRISTOPHE NOYON BRASSEUR: Tardinghen, France
Eurotech CLASSIC 12hl brewery
noyon.brasseur@wanadoo.fr



Qvanum Mat & Malt AB: Kvanum, Sweden
Eurotech PUB 4hl brewery
www.qmm.se claus.wernerson@qmm.se



BRASSERIE MOR BRAZ: Theix, France
Eurotech CLASSIC 12hl brewery
www.morbraz.com contact@morbraz.com



WES SHORT: Palm Harbor, Florida, U.S.A.
Eurotech PUB 4,1hl brewery



BIER PUB CRIVENICA: Crikvenica, Croatia
Eurotech CLASSIC 17,5hl brewery



BRASSERIE TRI MARTOLOD: Benodet, France
Eurotech CLASSIC 17,5hl brewery
brasserie.trimartolod@wanadoo.fr

SYSTEM Q: Nagasaki, Japan
Eurotech CLASSIC 12hl brewery

AIZU: Niigata, Japan
Eurotech CLASSIC 17,5hl brewery

ALISO VIEJO Brewing Company: CA, U.S.A.
Eurotech CLASSIC 17,5hl brewery

KAMORI: Sapporo, Japan
Eurotech CLASSIC 12hl brewery



**My v PSS Svidník, a.s., pomáhame
našim zákazníkom zlepšovať sa a dosahovať ich ciele.
Dodávaním vysokokvalitných produktov
a služieb dosahujeme a staráme sa,
aby naši zákazníci spolu s nami zažívali radosť.**

**We at PSS Svidnik, a.s. help our customers
improve and achieve their goals.
By supplying premium products and services
we ensure and take care that our customers,
together with us, are fully satisfied.**