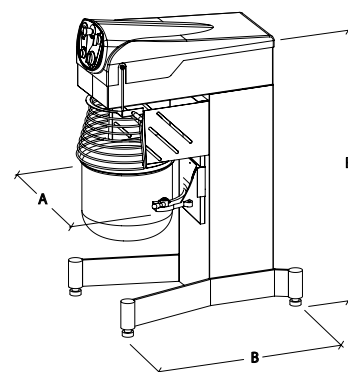




TIPO TYPE - TYPE TIPO	DIMENSIONI DIMENSIONS / DIMENSIONS DIMENSIONES AxBxH cm	DIM. VASCA cm DIMENSIONS BOWL DIMENSIONS CUVE DIM. RECIPIENTE cm	VELOCITÀ SPEEDS / VITESSE VELOCIDADES	PESO WEIGHT / POIDS PESO Kg.	POTENZA POWER PUISSANCE POTENCIA Kw
<b>SELENE 10 VAR</b> Banco table - mesa	38x48x57	Ø 23x27 (10 l)	(*)	34	0,37
<b>SELENE 20</b> Banco table - mesa	55x71x98	Ø 31x30 (20 l)	2	100	0,80
<b>SELENE 20 VAR</b> Banco table - mesa	55x71x98	Ø 31x30 (20 l)	(*)	100	1,1
<b>SELENE 20</b>	55x71x134	Ø 31x30 (20 l)	2	120	0,80
<b>SELENE 20 VAR</b>	55x71x134	Ø 31x30 (20 l)	(*)	120	1,1
<b>SELENE 40</b>	70x98x150	Ø 41x39 (40 l)	3	235	1,5
<b>SELENE 40 VAR</b>	70x98x150	Ø 41x39 (40 l)	(*)	235	2,2
<b>SELENE 60</b>	72x103x159	Ø 46x41 (60 l)	3	250	2,2
<b>SELENE 60 VAR</b>	72x103x159	Ø 46x41 (60 l)	(*)	250	3
<b>SELENE 80 AUT.</b>	74,5x110x149	Ø 48x49 (80 l)	3	375	3,1
<b>SELENE 80 AUT. VAR</b>	74,5x110x149	Ø 48x49 (80 l)	(*)	375	4



(\*) = Variatore elettronico/inverter - Electronic variator/Inverter  
 Variateur électronique/Inverter - Variador electrónico/Inverter

• La ditta si riserva di apportare quelle modifiche che riterrà utili in base ad aggiornamenti costruttivi • The technical data are indicative with the right reserved to carry out eventual modifications • Les données indiquées sont indicatives sous réserve d'y apporter des modifications eventuelles • Aenderungen in Technik und Ausfuehrung vorbehalten • Reservado el derecho de modificarel diseño o medidas.

**COMIDA**

Macchine per Pasticcerie, Pizzerie e Panifici - Machines for Pastry, Pizza and Bread

37066 CASELLE DI SOMMACAMPAGNA (VERONA) ITALY - Via Casa Quindici, 18 - Tel. +39 045 8581444 - Fax +39 045 8581455 - www.comida.it - email comida@comida.it