

INTERCHANGEABLE TROLLEY VACUUM MIXER  
MALAXEUR SOUS VIDE À CHARIOTS INTERCHANGEABLES  
KNET-UND RÜHRWERK IN VAKUUMBETRIEB MIT  
AUSTAUSCHBAREN WAGEN



AMASADORA AL VACIO DE  
CARRETILLAS INTERCAMBIABLES

INDUSTRIAL  
**fuerpla**<sup>®</sup>

Ordenador para el control de tiempos de amasado y vacío, avisador acústico, apertura hidráulica de la tapa, test de errores, y programación de los diferentes sistemas de amasado, según los productos a procesar.

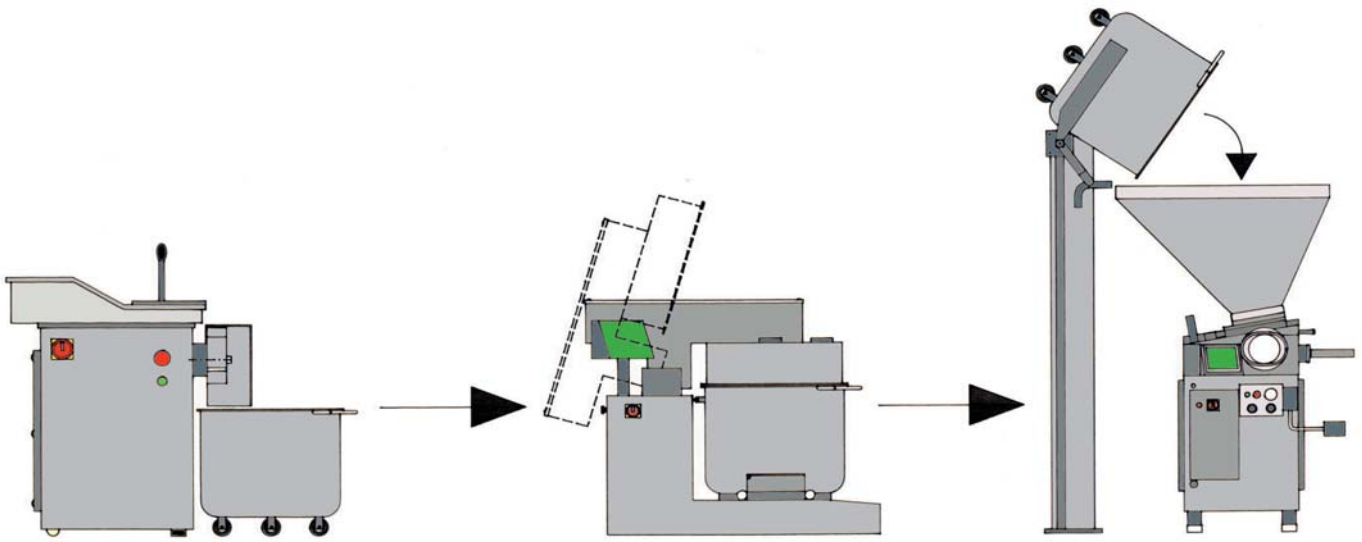
**Our kneader is fitted with a computer for controlling the kneading times, audible alarm, top opening, error test and programming of the different kneading systems according to the products to be processed.**

*Notre mélangeur est pourvu d'un ordinateur pour le contrôle du temps de mélange, d'un avertisseur sonore, ouverture du couvercle, test d'erreurs et programmation des différents systèmes de mélange, selon les produits à traiter.*

**Computer zur Kontrolle der Knet- und Vakuumzeiten, akustischer Alarm, hydraulische Öffnung der Abdeckung, Fehlertest und Programmierung der verschiedenen Knetsysteme entsprechend den herzustellenden Produkten.**



Enganche de carretillas apto para cualquier tipo de elevador estándar.  
**Our trolleys have standard attachment fixtures for all kinds of lifters.**  
*Nos chariots ont des crochets standards pour tous types d'élévateurs.*  
**Wagenkupplung, für alle Standardwagen geeignet.**



Permite trabajar con varias carretillas alternativamente, creando un trabajo en ciclo con muy poca mano de obra y con suma comodidad. Evita tiempos muertos, puesto que solo debemos levantar el cabezal, quitar un carro con la carne ya amasada y poner otro, sin necesidad de tocar el genero con las manos en ningún momento del proceso.

**You can work with some trolley-tubs, making a work process with little manpower and convenient. Avoids dead time, removing a trolley with the already-kneaded meat and putting another in. The mass does not have to be touched with the hands during the whole process.**

*Permet de travailler avec plusieurs chariots alternativement. Le résultat en est un travail en cycle avec peu de main d'œuvre et avec donnant beaucoup d'aise dans le travail. Évite les temps morts. Avec notre machine, ces temps sont nuls, car il n'y a qu'à lever la tête, enlever un chariot avec la viande mélangée et en mettre un autre. Il n'est pas nécessaire de toucher la masse avec les mains durant tout le processus.*

**Es besteht die Möglichkeit, mit verschiedenen Wagen abwechselnd zu arbeiten. Dadurch werden die Arbeitsbedingungen weitgehendst erleichtert und es wird nur wenig Bedienungspersonal benötigt. Das trägt zur Vermeidung von Stillstandzeiten bei. Zum Wechseln auf einen anderen Wagen wird das Kopfteil angehoben. Danach wird der Wagen mit der gekneteten Masse durch einen anderen Wagen ausgetauscht. Die zu verarbeitende Ware wird also zu keinem Zeitpunkt des Verarbeitungsprozesses mit den Händen berührt.**

El sistema de "amasado planetario" FUERPLA esta diseñado especialmente para no maltratar las masas. Este se basa en dos puntos esenciales:

- Evitar que la carne se mueva alrededor de un eje fijo.
- Evitar esquinas y superficies planas.

**The "planetary kneading" system by FUERPLA is a system designed specially so as not to treat masses badly. It is based on two essential points:**

- Avoiding letting the meat move around a fixed axis.**
- Corners and flat surfaces have been avoided.**

*Le système de "mélange planétaire" FUERPLA est un système conçu spécialement afin de ne pas maltraiter les masses. Il est basé sur deux points essentiels:*

- Éviter que la viande tourne autour d'un axe fixe.*
- Outre le fait que les coins et les surfaces planes aient été évitées, la pale a été conçue pour reuer beaucoup de masse en peu de temps.*

**Das FUERPLA Planetenrührsystem wurde speziell für die schonende Behandlung der Massen unter Beachtung von zwei wesentlichen Punkten konzipiert.**

- Es wird vermieden, daß sich das Fleisch um eine feste Achsedreht.**
- Es werden Ecken und flache Flächen vermieden.**

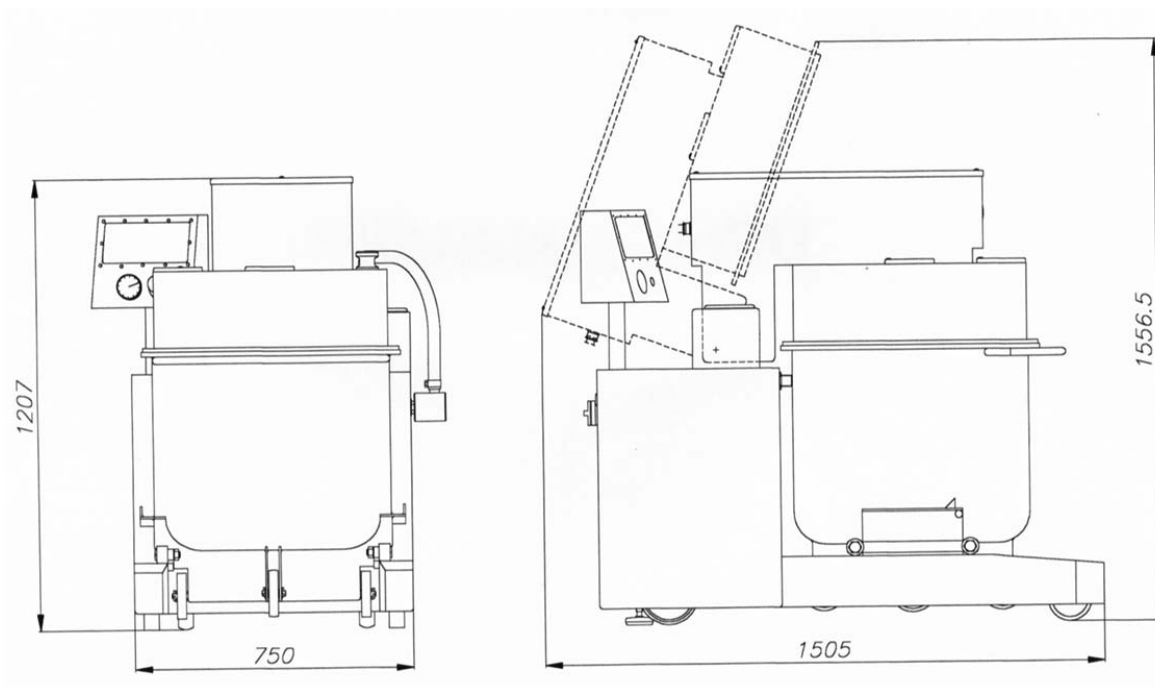
Utilizando varias carretillas resulta de suma facilidad el cambio de productos , puesto que cada carretilla irá llena de los diferentes productos que vayan a ser amasados. Gracias al diseño tubular de la pala, esta queda limpia en 30 segundos, procediendo al cambio de producto sin perder tiempo.

**By using several trolley-tubs, it is extremely easy to change products, as each trolley can be filled with the different products that are going to be kneaded. Thanks to the tubular design of the paddle, this is cleaned in 30 seconds, proceeding to change the product without wasting**

*Versatilité dans le changement de produits, en utilisant plusieurs chariots-cuves, le changement de produit est très facile. Chaque chariot sera rempli de différents produits qui seront à mélanger. Grâce à son design tubulaire, la pale est propre en 30 secondes, le changement de produit se faisant sans perdre de temps.*

**Durch die Verwendung mehrerer Wagen wird der Wechsel von einem Produkt zum anderen weitgehendst erleichtert, da für jede zu verarbeitende Masse ein entsprechender Wagen zur Verfügung steht.. Dank der röhrenförmigen Ausführung des Rührwerkes ist dieses in 30 Sekunden sauber, und es kann ohne Zeitverlust auf ein anderes Produkt gewechselt werden.**

**AMASADORA AL VACIO DE CARRETILLAS INTERCAMBIABLES**  
**INTERCHANGEABLE TROLLEY VACUUM MIXER**  
**MALAXEUR SOUS VIDE À CHARIOTS INTERCHANGEABLES**  
**KNET-UND RÜHRWERK IN VAKUUMBETRIEB MIT AUSTAUSCHBAREN WAGEN**



**DATOS TÉCNICOS / TECHNICAL DATES / DONNÉES TECHNIQUES / TECHNISCHE DATEN**

CAPACIDAD LITROS-KILOS / CAPACITY LITRES-KILOS / CAPACITÉ LITRES-KGS / FASSUNGSVERMÖGEN LITER-KG	160/110 I/KG
POTENCIA MOTOR PALA / PADDLE MOTOR POWER / PUISSANCE MOTEUR / LEISTUNG RÜHRMOTOR	3 CV
POTENCIA MOTOR HIDRA. /HYDRA. MOTOR POWER / PUISSANCE MOTEUR HIDRA. / LEISTUNG HYDRA.MOTOR	0,5 CV
BOMBA DE VACIO (AO-160) / VACUUM PUMP (AO-160) / POMPE Á VIDE (AO-160) / VAKUUMPUMPE (AO-160)	1 CV
PESO NETO A-160 / NET WEIGHT A-160 / POIDS NET A-160 / NETTOGEWICHT A-160	371 KG
PESO NETO AO-160 / NET WEIGHT AO-160 / POIDS NET AO-160 / NETTOGEWICHT AO-160	438 KG
PRODUCCIÓN / PRODUCTION / PRODUCTION / LEISTUNG	1500 KG/H

Avd/ Cami Nou,12  
 E-46910 BENETUSSER (Valencia-ESPAÑA)  
 Telf. +34 963750362 / 963753599. Fax. 963961474



[www.fuerpla.com](http://www.fuerpla.com)  
 E-MAIL: [info@fuerpla.com](mailto:info@fuerpla.com)