



Nadziewarka stołowa pionowa do wędlin
dla użytkowników prywatnych i restauracji

*Vertical table filler for sausages
for private users and restaurants*

JUSTUFFER 10 / 12 / 15

Podstawowe cechy:

- mocna i stabilna konstrukcja wykonana ze stali kwasoodpornej
- dwustopniowa przekładnia umożliwiająca pracę w dwóch różnych prędkościach
- szybkie i proste napełnianie cylindra
- wentyl odpowietrzający zamontowany w tłoku
- w wyposażeniu 4 lejki o różnych grubościach
- ergonomiczna budowa zapewniająca łatwość i wygodę obsługi

Opcje:

- cylinder o pojemności 10, 12 lub 15 litrów

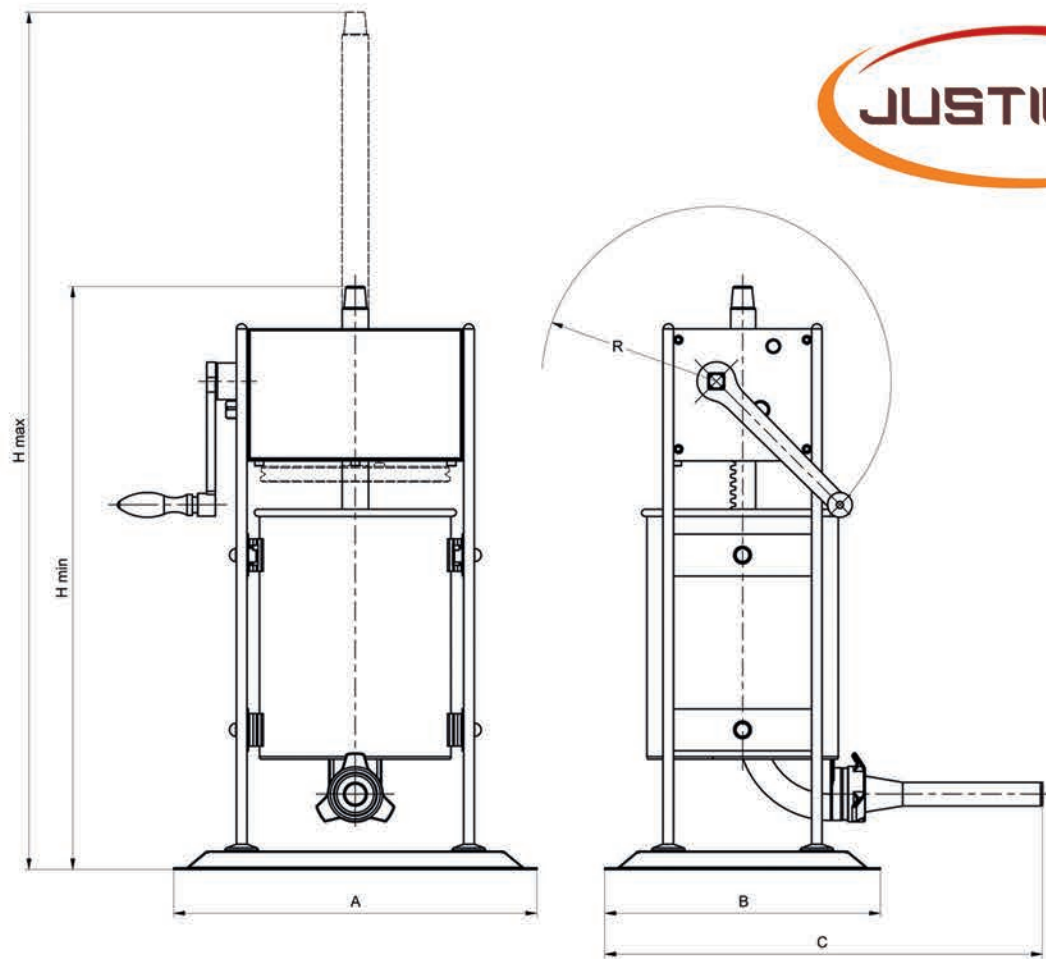
Basic features:

- strong and stable construction made of stainless steel
- two-stage gear enabling operating at two different speeds
- quick and easy filling of the cylinder
- vent valve mounted in the piston
- 4 funnels with different thicknesses included
- ergonomic design for ease and convenience usage

Options:

- cylinder with capacity 10, 12 and 15 liters





Dane techniczne / Technical data	JUSTUFFER 10	JUSTUFFER 12	JUSTUFFER 15
Pojemność cylindra / Cylinder capacity [l]	10	12	15
Waga / Weight [kg]	23,4	24	25
Wymiary / Dimensions [mm]	A	415	415
	B	315	315
	C	500	500
	R	225	225
	H _{min}	670	725
H _{max}	980	1090	1250

