

INDUSTRIAL

industrial

CODICE MACCHINA* MACHINE CODE* CODE MACHINE* CODIGO MAQUINA* MASCHINENKODE*	VASCA BOWL CUVE CUBETA SCHÜSSEL Lt.	DIMENSIONI DAIMENSION DIMENSIONES DIMENSIONES ABMESSUNGEN mm (AxBxC)	PESO WEIGHT POIDS PESO GEWICHT Kg	POTENZA POWER PUISSANCE POTENCIA MOTORSTARKE Kw	VELOCITÀ SPEED VITESSES VELOCIDAD GESCHWINDIGKEIT RPM	VOTAGGIO STANDARD STANDARD VOLTAGE TENSION STANDARD TENSION ESTANDAR STANDARD-SPANNUNG VOLT-PH-HZ	RIDUZIONI REDUCTION RÉDUCTIONS REDUCCIONES VERKLEINERUNGEN LT
PL80T3VA	80	1100x745x1480h	375	1,2/2,5/3,1+0,75	1° 36 (80) 2° 73 (162) 3° 146 (326)	400/3/50	60
PL80TVAREA	80	1100x745x1480h	375	4,0+0,75	min. 33 (73) max. 150 (333)	400/3/50	60
PL80T3VAS*	80	1100x745x1715h	410	1,2/2,5/3,1+0,75	1° 36 (80) 2° 73 (162) 3° 146 (326)	400/3/50	60
PL80TVAREAS*	80	1100x745x1715h	410	4,0+0,75	min. 33 (73) max. 150 (333)	400/3/50	60
PL120TVAREA	120	1260x920x1980h	375	5,5+0,75	min. 28 (62) max. 110 (244)	400/3/50	80
PL120TVAREAP **	120	1260x920x1980h	375	5,5+0,75	min. 28 (62) max. 110 (244)	400/3/50	80
PL140TVAREA	140	1260x920x1980h	410	5,5+0,75	min. 28 (62) max. 110 (244)	400/3/50	80
PL140TVAREAP **	140	1260x920x1980h	410	5,5+0,75	min. 28 (62) max. 110 (244)	400/3/50	80

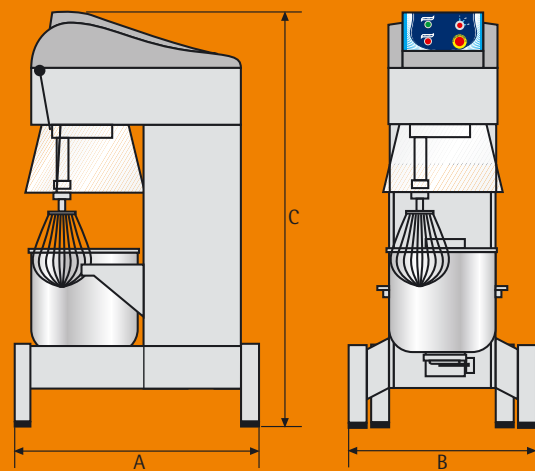
* Versione speciale (s): estrazione della vasca senza rimozione dell'utensile mescolatore
 * Special version (s): unlocking the bowl without removing the mixing tool
 * Version special (s): décrochement de la cuve sans déplacer l'outil
 * Version especial (s): extracción de la cubeta sin remover el utensillo mezclador
 * Sonder version (s): die entperrung des schüssels erfolgt ohne entfernung des mischapparats

** Versione con PLC: la macchina può lavorare con ciclo automatico o manuale
 ** PLC version: the machine works by automatic or by manual operating cycle
 ** Version PLC: la machine fonctionne par un cycle automatique ou manuel
 ** Version PLC: la maquina puede funcionar en ciclo automatico o manual

CARATTERISTICHE TECNICHE
 TECHNICAL FEATURES
 CARACTERISTIQUES TECHNIQUES
 CARACTERÍSTICAS TÉCNICAS
 TECHNISCHE MERKMALE



- ▶ Tutti i modelli di mescolatrici planetarie sono dotate di velocità fisse o variabili (inverter)
 - ▶ Accessori di serie: vasca, frusta a fili fini, spatola e spirale
 - ▶ Accessori optional: frusta a fili grossi, raschiatore e carrello vasca
 - ▶ Vasche, fruste e raschiatori in acciaio inox. Spatole e spirali in alluminio alimentare o in acciaio inox su richiesta
 - ▶ Struttura in acciaio verniciato a polveri epossidiche. Versione in acciaio inox su richiesta
 - ▶ Protezioni antinfortunistiche secondo la normativa CE
 - ▶ Timer di serie su tutte le mescolatrici
 - ▶ Pannello comandi in posizione frontale (PL80T - PL80TS)
 - ▶ Sollevamento automatico della vasca a mezzo motoriduttore e vite senza fine
- ▶ All Starmix planetary mixers feature fixed or variable speed drives (through inverters)
 - ▶ Standard equipment: bowl, fine wire whisk, beater and spiral
 - ▶ Optional accessories: heavy wire whisks, scrapers and bowl trolleys
 - ▶ Bowls, whisks and scrapers are all in stainless steel. Beaters and spiral dough hooks in aluminium or in stainless steel (upon request)
 - ▶ Body in epoxy painted steel. Version in stainless steel upon request
 - ▶ CE Certified safety guards
 - ▶ All mixers come with an integrated timer
 - ▶ Control panel for front control (PL80T - PL80TS)
 - ▶ Automatic bowl lifting through gearmotor and worm screw
- ▶ Tous les modèles de mélangeurs planétaires sont dotés de vitesses fixes ou variables (inverseur)
 - ▶ Accessoires de série: cuve, fouet à fils fins, spatule et spirale
 - ▶ Accessoires en option: fouet à fils gros, racleur et chariot cuve
 - ▶ Cuves, fouets et racleurs en acier inox. Spatules et spirales en aluminium alimentaire ou en acier inox sur demande
 - ▶ Structure en acier laqué poudres epoxy. Version en acier inox sur demande
 - ▶ Protections contre les accidents du travail selon les normes CE
 - ▶ Minuteur de série sur tous les mélangeurs
 - ▶ Panneau de commandes en position frontale (PL80T - PL80TS)
 - ▶ Levage automatique de la cuve est disponible à l'aide d'un motoréducteur et d'une vis sans fin
- ▶ Todos los modelos de mezcladoras planetarias trabajan con velocidades fijas o variables (inversor)
 - ▶ Accesorios de serie: cuba, paleta de alambres finos, espátula y espiral
 - ▶ Accesorios opcionales: paleta de alambres gruesos, rascador y carro para la cuba
 - ▶ Cubas, paletas y rascadores de acero inoxidable. Espátulas y espirales de aluminio para uso alimentario o de acero inoxidable, bajo demanda
 - ▶ Estructura de acero pintado con polvos epoxy. Versión de acero inoxidable bajo demanda
 - ▶ Las protecciones contra accidentes laborales, conformes con la normativa CE
 - ▶ Temporizador de serie en todas las mezcladoras
 - ▶ Panel de mandos en posición frontal (PL80T - PL80TS)
 - ▶ Elevación automática de la cuba por medio de motorreductor y tornillo sinfin
- ▶ Alle Planetenrührermodelle sind mit fixen oder per Inverter variablen Drehzahlstufen ausgestattet
 - ▶ Standardausstattung: Rührbehälter, feiner Schlagbesen, Schaber und Spiralgerät
 - ▶ Zubehör (Option): dicker Schlagbesen, Abkratzer und fahrbares Rührbehältergestell
 - ▶ Rührbehälter, Schlagbesen und Abkratzer aus Edelstahl. Schaber und Spiralgeräte aus lebensmittelechtem Aluminium oder auf Anfrage aus Edelstahl
 - ▶ Struktur aus einbrennlackiertem Stahl. Version aus Edelstahl auf Anfrage
 - ▶ Unfallschutzvorrichtungen gemäß EU-Norm
 - ▶ Zeitschaltuhr als Standardausstattung auf allen Rührwerken
 - ▶ Bedienblende vorne (PL80T - PL80TS)
 - ▶ Kann das Anheben des Rührbehälters mit einem Getriebemotor und eine Schnecke erfolgen



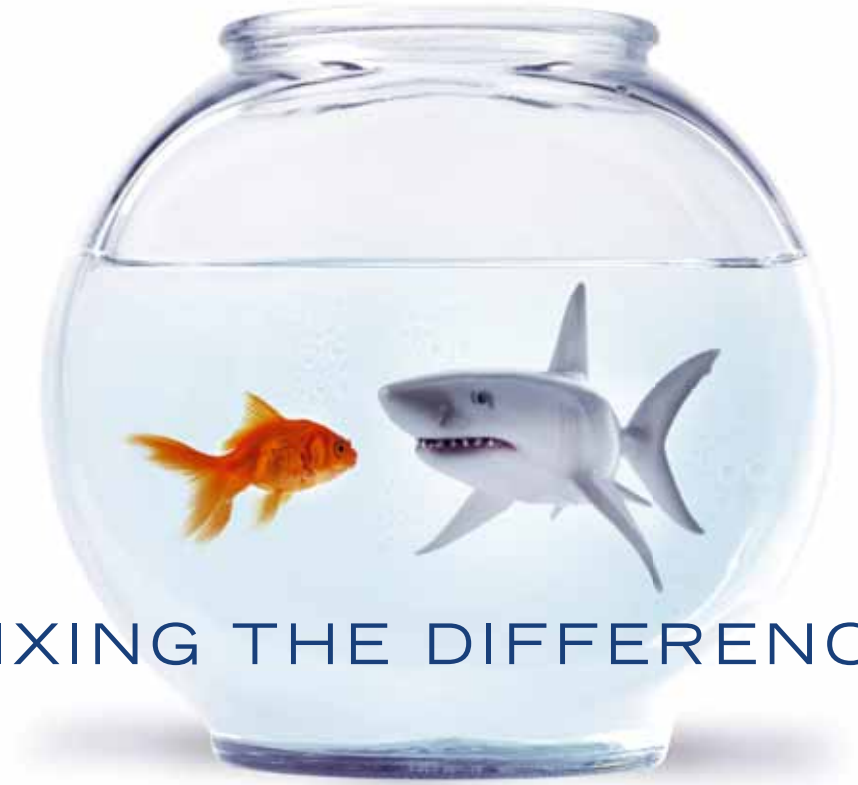
www.starmix.it

mixing
the
world



Via dell'Artigianato, 5
 36035 Marano Vic.no (VI) - Italy
 Tel. +39.0445.57.66.59
 Fax +39.0445.57.72.03
 info@starmix.it

acrobatservice



MIXING THE DIFFERENCE

MESCOLATRICI PLANETARIE
 PLANETARY MIXERS
 BATTEURS MÉLANGEURS
 MEZCLADORAS PLANETARIAS
 PLANETEN - MISCHGERÄTE



PL80T
 PL80TS
 PL120T
 PL140T



bakery and pastry equipment

INDUSTRIAL
industrial

www.starmix.it



MESCOLATRICI PLANETARIE
 PLANETARY MIXERS
 BATTEURS MÉLANGEURS
 MEZCLADORAS PLANETARIAS
 PLANETEN - MISCHGERÄTE

INDUSTRIAL
industrial



PL80T



PL80TS



Vasca e utensili
 Bowl and tools - Cuve et outlis
 Cubeta y utensillos - Schüssel und werkzeuge



PL120T
 PL140T



PL120T · PL140T
 Pannello comandi
 Controls panel · Panneau commandes · Panel de comando · Schalttafel

PL80T · PL80TS
 Pannello comandi
 Controls panel · Panneau commandes · Panel de comando · Schalttafel

3 velocità
 3 speeds
 3 vitesses
 3 velocidad
 3 geschwindigkeiten



Variatore elettronico
 Electronic variator
 Variateur électronique
 Variador electrónico
 Elektronischer wandler



Variatore elettronico
 Electronic variator
 Variateur électronique
 Variador electrónico
 Elektronischer wandler



Variatore elettronico+PLC
 Electronic variator+PLC
 Variateur électronique+PLC
 Variador electrónico+PLC
 Elektronischer wandler+PLC



Vasca
 Bowl · Cuve
 Cubeta · Schüssel



Frusta a fili sottili
 Fine wire whisk · Fouet
 Batidor · Ruhrbesen



Spatola
 Beater · Palet
 Espatula · Schaber



Frusta a fili maggiorati
 Heavy wire whisk · Fouet
 Batidor · Ruhrbesen

OPTIONAL



Spirale
 Spiral · Spirale
 Espiral · Spiralgerat



Raschiatore
 Scraper · Racloir
 Rasqueta · Abkratzer

OPTIONAL