

Caratteristiche

Icematic introduce la nuova gamma di armadi di conservazione AR, nati per conservare al meglio ogni prodotto. Grande potenza, versatilità, facilità d'uso ed affidabilità sono le caratteristiche più importanti degli armadi AR.

- Comandi a membrana
- Nuova scheda elettronica con comandi soft touch: per regolare i set di lavoro ed accedere ad un menu completo di informazioni
- Modelli ventilati e statici, con bassa ed alta umidità
- Design ergonomico

OPTIONAL:

- Ruote
- USB recorder
- Versione pasticceria



Features

Icematic presents the new storage cabinets AR, born to preserve perfectly every product. Great power, versatility and extreme reliability are the most important features of the new AR line.

- Comandi a membrana
- New soft touch control panel to set every working cycle and to get more informations on the different parameters
- Fan assisted or static models, with high or low humidity
- Ergonomic design

OPTIONALS:

- Wheels
- USB recorder
- Pastry version

Temperatura esercizio - Working Temperature

-2°C / +8°C

Capacità - Capacity

max **38+38**

(Passo-Step 35 mm)
Trays Gastronorm 2/1 650 x 530 mm

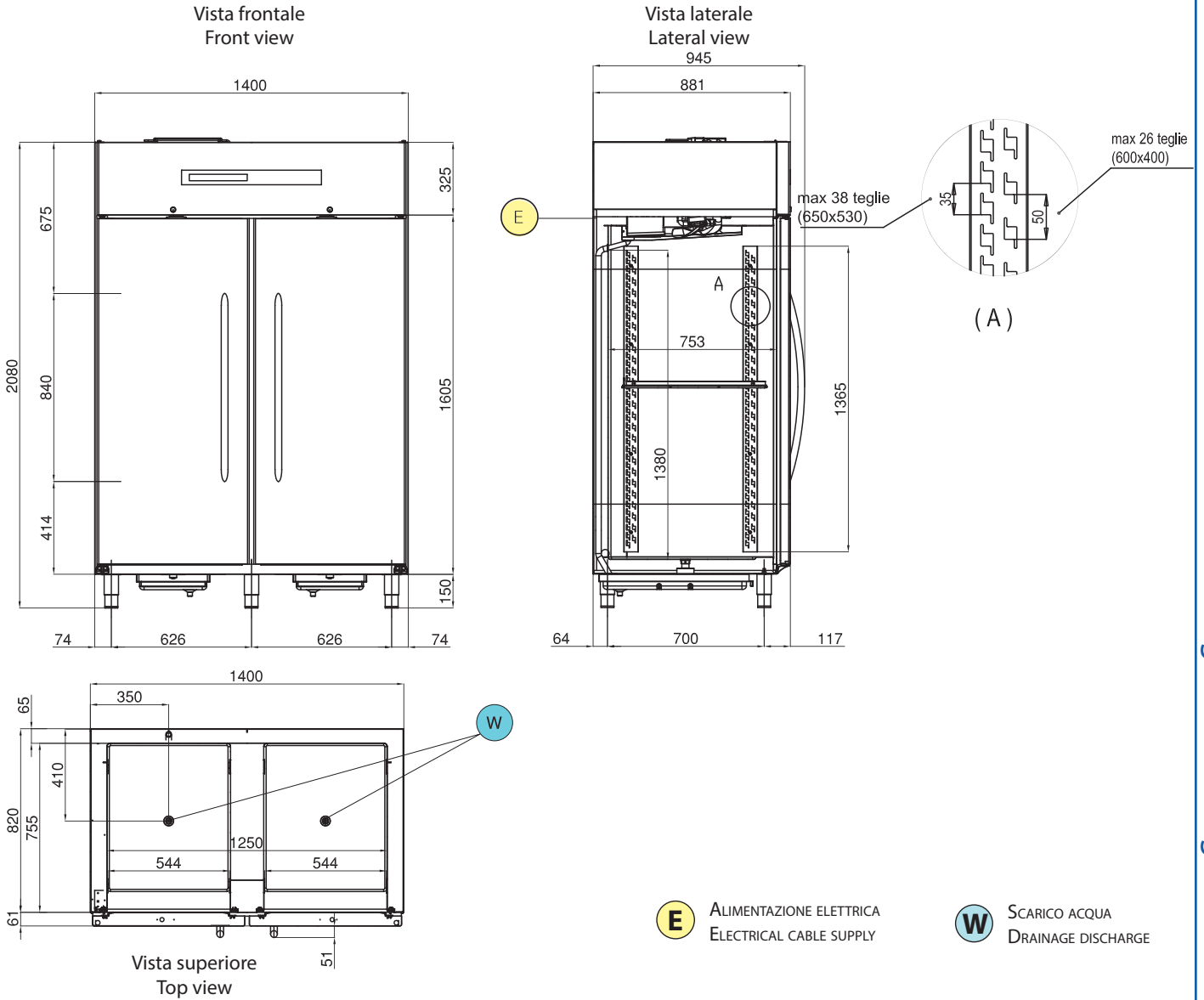
max **26+26**

(Passo-Step 50 mm)
Trays : Pastry 600 x 400 mm

Caratteristiche - Features

Alimentazione Elettrica Power supply	220-240 V / 1 / 50 Hz
Codice Prodotto Code number	AR140NTV
Lunghezza esterna Outside length	1400 mm
Profondità Depth	930 mm
Altezza esterna Height	2080 mm
Volume netto Net volume	840 l
Consumo annuo energia Annual Energy Consumption (kW)	2230
Indice efficienza energetica Energy Efficiency Index (IEE)	112,1
Classe prestazioni Class of use	G
Capacità Capacity GN 2/1	38 + 38
Regolazione passo Teglie Tray pitch regulation	35/50 mm
Compressore Compressor	HERMETIC
Potenza Frigorifera Refrigeration Power (-10°C/+45°C)	817 W
Fluido refrigerante Refrigeration Fluid	900 g - R404A (GWP3922)
Ton CO2 equiv.	3.53
Potenza assorbita Absorbed power	670 W - 4,2 A
Sbrinamento Defrost	Gas Caldo - Hot Gas
Peso netto/lordo net/gross Weight	240 / 254 kg
Dati spedizione Shipment data	1440 x 970 x 2200 - 254 Kg ca.
Accessori in dotazione - Supplied Accessories	
Coppia Guide Pairs of Slides GN 2/1	10
Coppia Guide Pairs of Slides PAST.	20

Dimensioni- Dimensions



Quadro comandi / Control panel

