

S 300/2 - S 400/2 - S 400/2T



sigillatrici sealers

Sigillatrici dal veloce e facile utilizzo sono indispensabili nella gestione degli alimenti. Possono saldare 2 mm di spessore per una lunghezza di 300 o 400 mm tutti i tipi di sacchetti in plastica per alimenti. Il temporizzatore posto frontalmente permette la sigillatura di sacchetti con spessori diversi, mentre il modello S400/2T dotato di taglierina permette di eliminare la parte residua del sacchetto.

Fast and easy-to-use sealers are indispensable devices

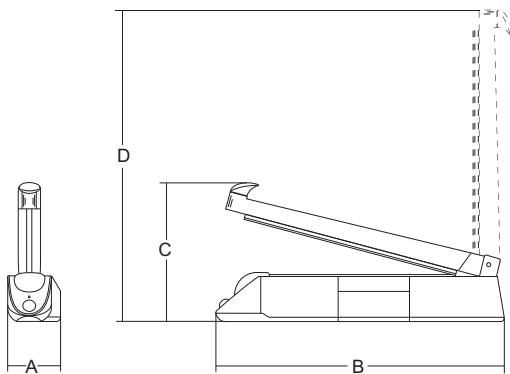
for food management.

These can seal all types of plastic bags for food, with thicknesses of up to 2mm and across a length of 300 or 400mm.

The timer fitted at the front is used to seal bags of different thicknesses, while model S400/2T, fitted with a cutter, eliminates the remaining parts of the bags.



S 300/2



1. Timer tempo sigillatura
Timer for sealing time



2. Taglierina su modello S 400/2T
Cutter on model S 400/2T

	Potenza Power Leistung Puissance	Temperatura di sigillatura Sealing temperature Siegetemperatur Temperature de sceller	Tempo di sigillatura Sealing time Siegezeit Temps de sceller	Tempo di sigillatura regolato Programmed sealing time Stelbare Temps de sceller réglé	Lunghezza sigillatura Sealing length Siege-Länge Longueur de sceller	Spessore sigillatura Sealing thickness Siegestärke Épaisseur de sceller	A	B	C	D	Peso netto Net weight Nettogewicht Poids net	Materiale sigillabile Sealable materials Siegelnde Werkstoff Matériel à sceller
	Watt	°C	sec.	sec.	mm	mm	mm	mm	mm	mm	Kg	
S 300/2	510	150 max	min. 0,5 - max 2,5	1,5	200 - 300	0,5	75	455	260	520	3,5	PE, PP, LDPE, PVC
S 400/2	700	150 max	min. 0,5 - max 2,5	1,5	200 - 400	0,5	75	555	260	620	4	PE, PP, LDPE, PVC
S 400/2T	700	150 max	min. 0,5 - max 2,5	1,5	200 - 400	0,5	75	555	260	620	4	PE, PP, LDPE, PVC

Potencia
Potência
Мощность
功率

Temperatura de sellado
Tempo de sigillado
Температура запайки
封袋温度

Tempo de sellado
Tempo de sigillado
Время запайки
封袋时间

Tempo de sellado regulado
Tempo de sigillado regulada
Установленное время запайки
调节封袋时间

Longitud sellado
Comprimento sigillado
Длина шва запайки
封袋长度

Espesor sellado
Espesura sigillado
Толщина шва запайки
封袋厚度

A

B

C

D

Peso netto
Peso líquido
Вес нетто
净重

Materiale para sealar
Material para sigillado
Материал для запайки
封袋材料



S 400/2



S 400/2T