



АКЦИОНЕРНОЕ ОБЩЕСТВО «МОТОР СІЧ»

## КАТАЛОГ

деталей и сборочных единиц мотоблока

«Мотор Січ МБ-4,05»

0690002000 КДС

Срок действия до без ограничения срока действия

Настоящий документ является собственностью АО "МОТОР СІЧ" и не может быть полностью или частично воспроизведен, тиражирован и распространен без разрешения руководства АО "МОТОР СІЧ".



Каталог содержит перечень деталей и сборочных единиц мотоблока «Мотор Січ МБ-4,05» 0690002000 с иллюстрациями, отображающими расположение деталей и сборочных единиц в изделии, и сведениями об их количестве в изделии.

Каталог предназначен для заказа (покупки) деталей и сборочных единиц при ремонте и замене сборочных единиц и деталей мотоблока.

Каталог составлен по состоянию производства деталей на 01.06.2008 г.

Поиск необходимых деталей и сборочных единиц упрощается благодаря приведенным иллюстрациям и перечням сборочных единиц и деталей на рисунках:

- Рисунок 1.1.1 - Колонка рулевая до 01.01.08;
  - Рисунок 1.1.2 - Колонка рулевая на 01.01.08;
  - Рисунок 1.2.1 - Управление сцеплением и газом до 01.01.08;
  - Рисунок 1.2.2 - Управление сцеплением и газом на 01.01.08;
  - Рисунок 1.3.1 - Муфта сцепления до 01.06.03;
  - Рисунок 1.3.2 - Муфта сцепления с 01.06.03;
  - Рисунок 1.4.1 - Коробка передач до 01.05.05;
  - Рисунок 1.4.2 - Коробка передач с 01.05.05 до 01.09.07;
  - Рисунок 1.4.3 - Коробка передач на 01.01.08;
  - Рисунок 1.5.1 - Механизм управления коробкой передач до 01.01.08;
  - Рисунок 1.5.2 - Механизм управления коробкой передач на 01.01.08;
  - Рисунок 1.6.1 - Дифференциал до 01.05.05;
  - Рисунок 1.6.2 - Дифференциал на 01.01.08;
  - Рисунок 1.7.1 - Конечная передача на 01.01.08;
  - Рисунок 1.8.1 - Колесо по состоянию производства на 01.01.08;
  - Рисунок 1.9.1 - Сцепка ВОМ на 01.01.08;
  - Рисунок 1.10.1 - Управление сцеплением и приводом ВОМ до 01.01.08;
  - Рисунок 1.10.2 - Управление сцеплением и приводом ВОМ на 01.01.08;
  - Рисунок 1.11.1 - Общая сборка мотоблока до 01.01.08;
  - Рисунок 1.11.2 - Общая сборка мотоблока на 01.01.08
- и алфавитному указателю, приведенному в таблице 2.1.

Для удобства пользования каталогом при заказе запасных частей нами выполнены рисунки в нескольких вариантах, в зависимости от произошедших конструктивных изменений и даты выпуска мотоблока.

В каталоге есть несколько рисунков на один и тот же узел. Первый рисунок является базовым, на нем проставлены номера всех позиций. В последующих рисунках проставлены номера позиций только тех деталей и сборочных единиц, в конструкции которых произошли изменения.

По представленным рисункам и дате выпуска Вашего мотоблока, Вы сможете определить нужную конкретно Вам запасную часть и детали, которые изменились параллельно с нужной Вам. Детали отличительной конструкции имеют разные номера и расположены в таблице по порядку номеров.

## СОДЕРЖАНИЕ

	С.
1 Иллюстрации и перечень сборочных единиц и деталей .....	4
2 Алфавитный указатель .....	48
Приложение А Ссылочные нормативные документы .....	64

1 ИЛЛЮСТРАЦИИ И ПЕРЕЧЕНЬ СБОРОЧНЫХ ЕДИНИЦ И ДЕТАЛЕЙ

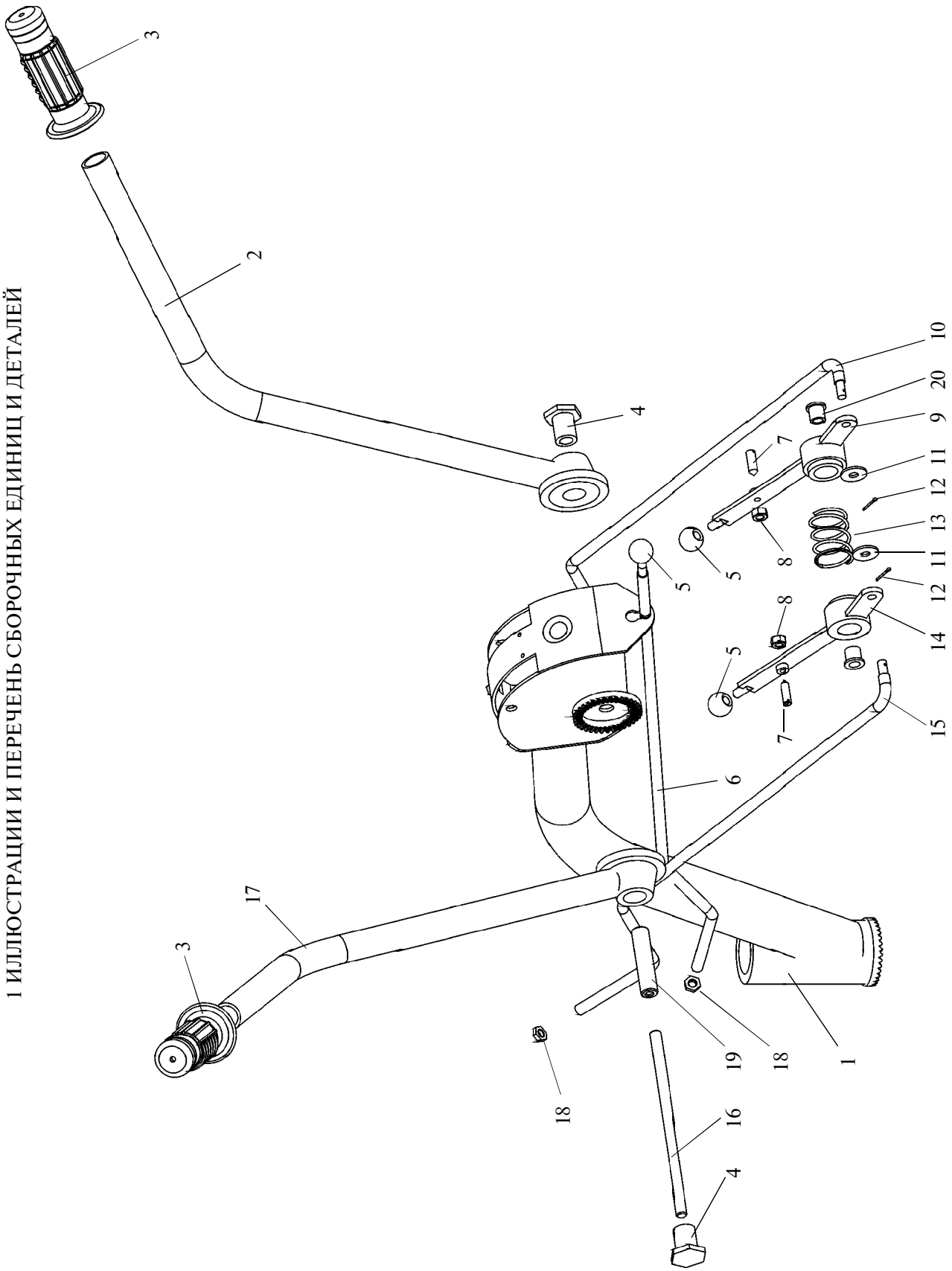


Рисунок 1.1.1 - Колонка рулевая до 01.01.08

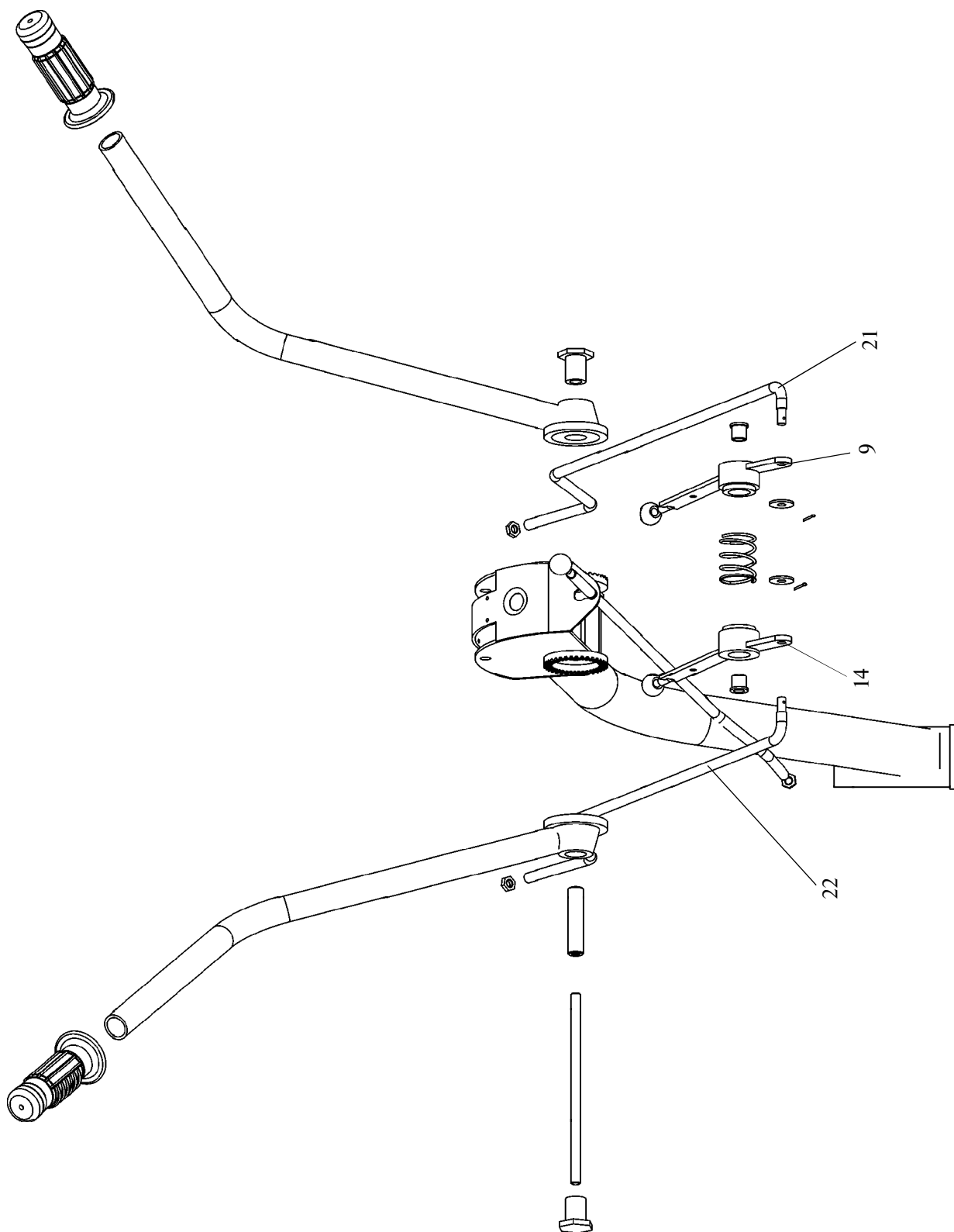


Рисунок 1.1.2 - Колонка рулевая на 01.01.08

Таблица 1.1- Колонка рулевая

№ поз. на рис.	Обозначения и дата применения		Наименование	Количество	
	Детали или сб.единицы	Детали или сб.единицы в упаковке		на сб. единицу	в упаковке
1	0690002030 с 01.08.04 0690002590		Колонка рулевая	1	
2	0690002040-01 с 01.09.03 0690002170-01 с 01.08.04 0690002580-01		Ручка руля	1	
3	0590050026 с 01.11.07 0690002077		Ручка	2	
4	0690002048		Гайка	2	
5	0690002156		Ручка шаровая	3	
6	0690002055 с 01.03.07 0690002037		Тяга	1	
7	анн. с 01.01.07 0801476181		Винт В.М8-6gx25.14Н.029 ГОСТ 1476	2	
8	анн. с 01.01.07 0805915188		Гайка М8-6Н.5.016 ГОСТ 5915	2	
9	0690002020		Рычаг	1	
10	анн. с 01.03.07 0690002054-01		Тяга	1	
11	0811371251		Шайба 8.01.029 ГОСТ 11371	2	
12	0800397122		Шплинт 2x16.019 ГОСТ 397	2	
13	0690002028		Пружина	1	

Продолжение таблицы 1.1

№ поз. на рис.	Обозначения и дата применения		Наименование	Количество	
	Детали или сб.единицы	Детали или сб.единицы в упаковке		на сб.единицу	в упаковке
14	0690002020-01		Рычаг	1	
15	анн. с 01.03.07 0690002054		Тяга	1	
16	0822042122		Шпилька М12-6gx130.66.019 ГОСТ 22042	1	
17	0690002040 с 01.09.03 0690002170 с 01.08.04 0690002580		Ручка руля	1	
18	0805915190		Гайка М10-6Н.5.0163 ГОСТ 5915		
19	0690002029		Втулка	1	
20	0690002358		Втулка	2	
21	с 01.03.07 0690002036-01*		Тяга	1	
22	с 01.03.07 0690002036*		Тяга	1	

\* Тяги для мотоблока с двигателем «Мотор Січ Д250 - 04»

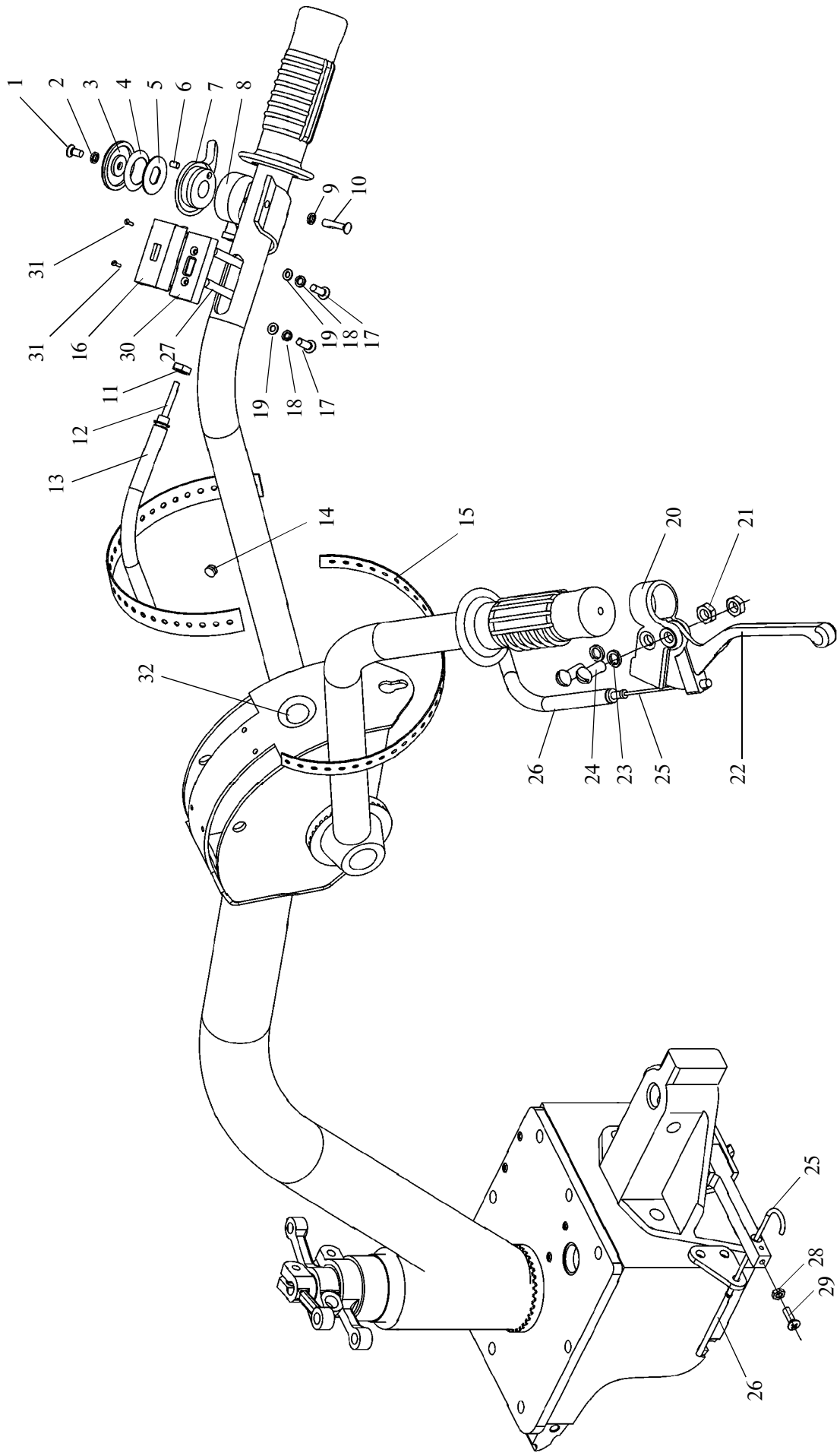


Рисунок 1.2.1 - Управление сцеплением и газом до 01.01.08



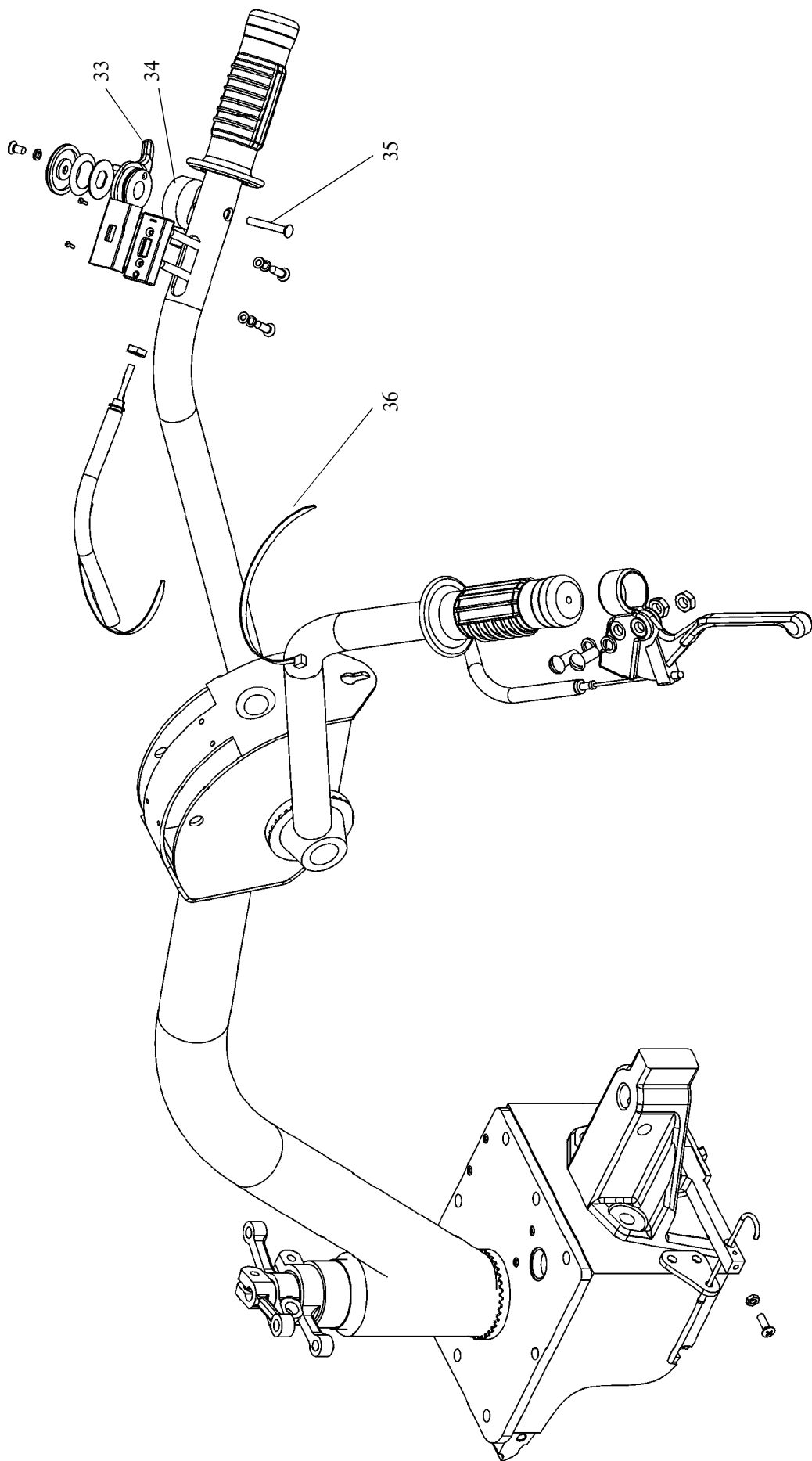


Рисунок 1.2.2 - Управление сцеплением и газом на 01.01.08

Таблица 1.2 - Управление сцеплением и газом

№ поз. на рис.	Обозначения и дата применения		Наименование	Количество	
	Детали или сб.единицы	Детали или сб.единицы в упаковке		на сб.единицу	в упаковке
1	0817473237		Винт В.М5-6gx10.58.019 ГОСТ 17473	1	
2	0806402085		Шайба 5 65Г 029 ГОСТ 6402	1	
3	0690002146		Крышка	1	
4	0690002149		Пружина	1	
5	0690002147		Шайба	1	
6	0801477061		Винт В.М4-6gx8.22Н.05 ГОСТ 1477	1	
7	0690002148		Рычаг	1	
8	0690002145		Основание	1	
9	анн. с 01.01.07 0806402085		Шайба 5 65Г 029 ГОСТ 6402	2	
10	0807805089		Болт М5-6gx16.66.05 ГОСТ 7805	2	
11	0833201206 с 01.12.05 0805915187		Гайка 6-Кд-ОСТ1 33201 Гайка М6-6Н.5.016 ГОСТ 5915	1	
12	0690002143 с 01.06.06 0690002144		Тяга сектора газа	1	
13	0690002140		Оболочка тяги сектора газа	1	
14	анн. с 15.10.07 0200509025		Кнопка	3	
15	анн. с 15.10.07 0690002045		Лента	3	
16	с 01.08.03 0690002160		Корпус выключателя массы	1	

Продолжение таблицы 1.2

№ поз. на рис.	Обозначения и дата применения		Наименование	Количество	
	Детали или сб.единицы	Детали или сб.единицы в упаковке		на сб. единицу	в упаковке
17	0831528244 с 01.12.05 0817473229		Винт 4-16-Кд ОСТ 1 31528 Винт В.М4-6gx16.58.016 ГОСТ 17473	2	
18	0806402105		Шайба 4 65Г 016 ГОСТ 6402	2	
19	с 01.08.03 0811371239		Шайба 4.01.029 ГОСТ 11371	2	
20	0690002157		Основание	1	
21	0805915188		Гайка М8-6Н.5.016 ГОСТ 5915	2	
22	0690002158		Рычаг	1	
23	0806402516		Шайба 8 65Г 029 ГОСТ 6402	2	
24	0690002159		Винт	2	
25	0690002150		Тяга сцепления	1	
26	0590050150		Оболочка тяги сцепления	1	
27	0690002210 01.08.03 0690002230		Жгут №6	1	
28	0833201205 с 01.12.05 0805915195		Гайка 5-1-Кд-ОСТ1 33201 Гайка М5-6Н.5.016 ГОСТ 5915	1	
29	0807805089		Болт М5-6gx16.66.05 ГОСТ 7805	1	

Окончание таблицы 1.2

№ поз. на рис.	Обозначения и дата применения		Наименование	Количество	
	Детали или сб.единицы	Детали или сб.единицы в упаковке		на сб.единицу	в упаковке
30		0878806251-99	Переключатель ПДМ1-1М ОЮо.360.009ТУ	1	
31		0817475138	Винт А.М2-6gx8.48.016 ГОСТ 17475	2	
32		0900601095-99	Фонарь контрольной лампы (красный) 12В 12.3803 ТУ 37.003293	1	
33	с 01.01.07	0690002163	Рычаг	1	
34	с 01.01.07	0690002141	Основание	1	
35	с 01.01.07	0817475659	Винт В.М5-6gx36.58.019 ГОСТ 17475	1	
36	с 15.10.07	0909012569-99	Стяжка	3	

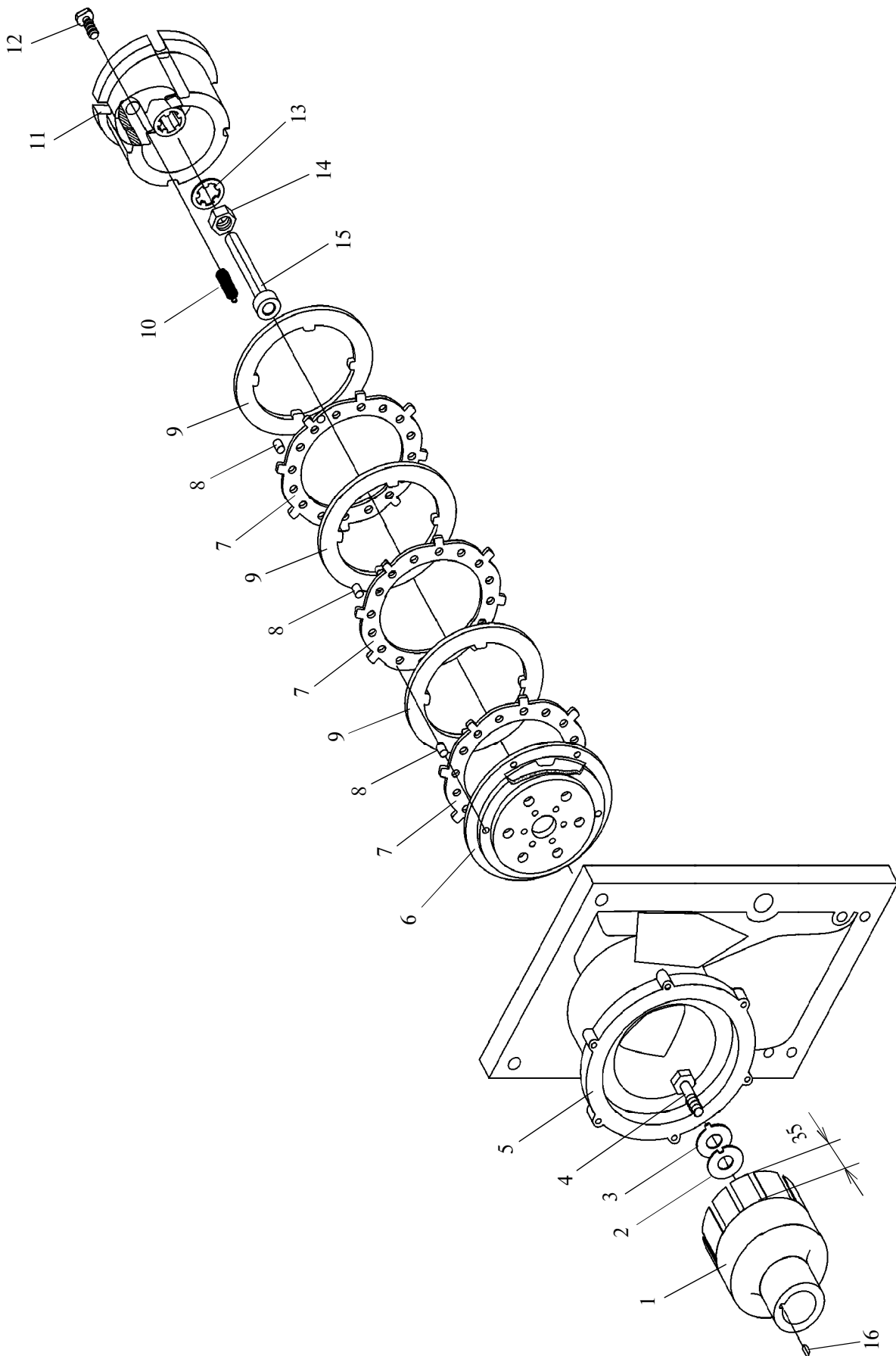


Рисунок 1.3.1 - Муфта сцепления до 01.06.03

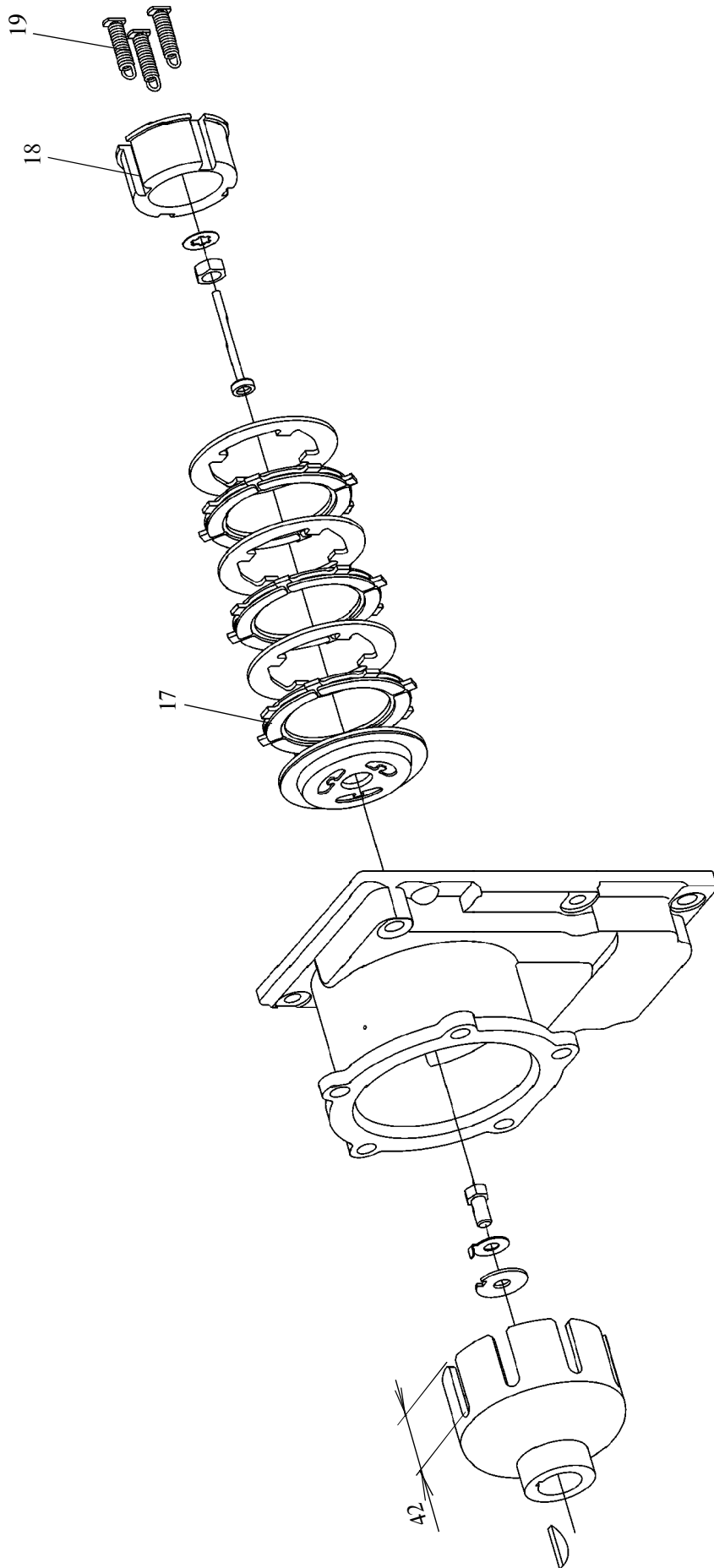


Рисунок 1.3.2 - Муфта сцепления с 01.06.03

Таблица 1.3 - Муфта сцепления (полумуфта ведомая, полумуфта ведущая)

№ поз. на рис.	Обозначения и дата применения		Наименование	Количество	
	Детали или сб.единицы	Детали или сб.единицы в упаковке		на сб. единицу	в упаковке
1	0690002001 с 01.01.07	0690002016	Полумуфта ведущая	1	
2		0690002003	Шайба	1	
3		0690002002	Шайба стопорная	1	
4		0807798545	Болт М10-6gx25.58.019 ГОСТ 7798	1	
5		0690002005	Корпус муфты сцепления	1	
6		0690002010	Диск нажимной	1	
7		0690002013	Диск сцепления ведущий	3	
8	аннул.	069002017	Вставка	48	
9		0690002012	Диск сцепления ведомый	3	
10	аннул.	0690002014	Пружина	6	
11		0690002009	Полумуфта ведомая	1	
12	аннул.	0690002018	Пробка	6	
13		0690002008	Шайба стопорная	1	
14		0690002007	Гайка	1	
15		0690002015	Толкатель	1	
16		0824071009	Шпонка 5x7,5 ГОСТ 24071	1	
17	с 01.06.03	0690002060	Диск сцепления ведущий	3	
18	с 01.01.04	0690002027	Полумуфта ведомая	1	
19	с 01.03.03	0690002050	Блок пружинный	3	

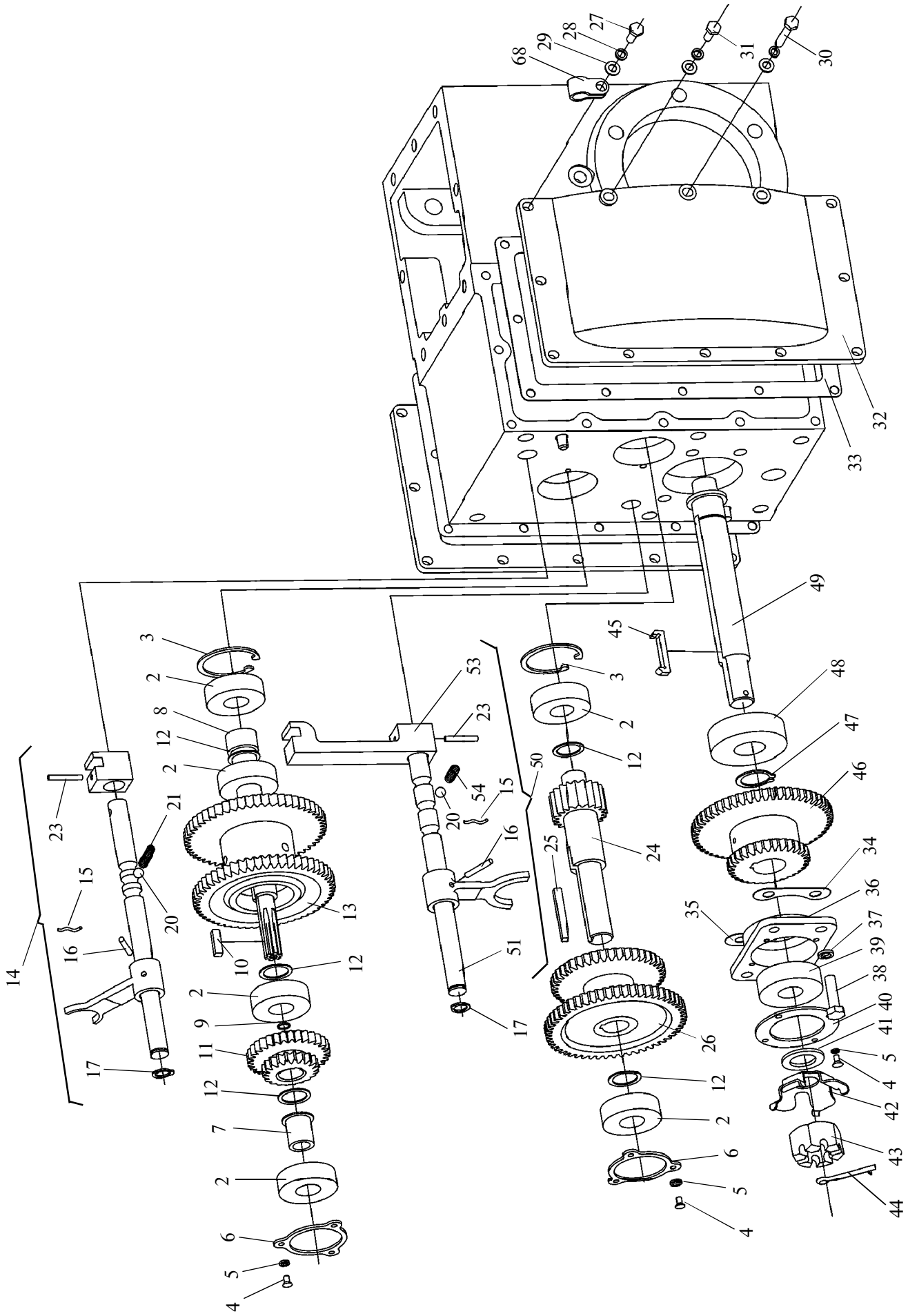


Рисунок 1.4.1 - Коробка передач до 01.05.05



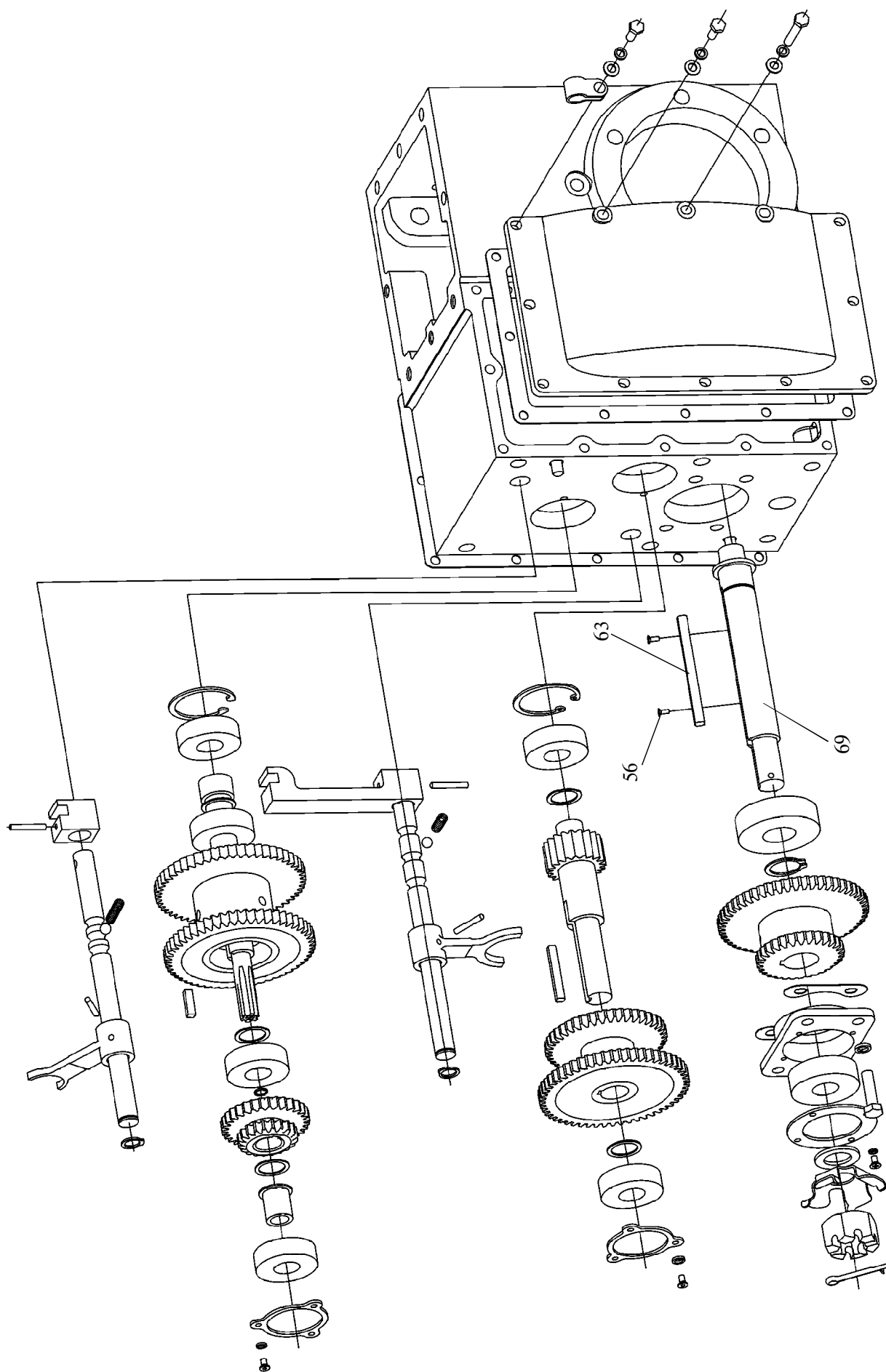


Рисунок 1.4.2 - Коробка передач с 01.05.05 до 01.09.07

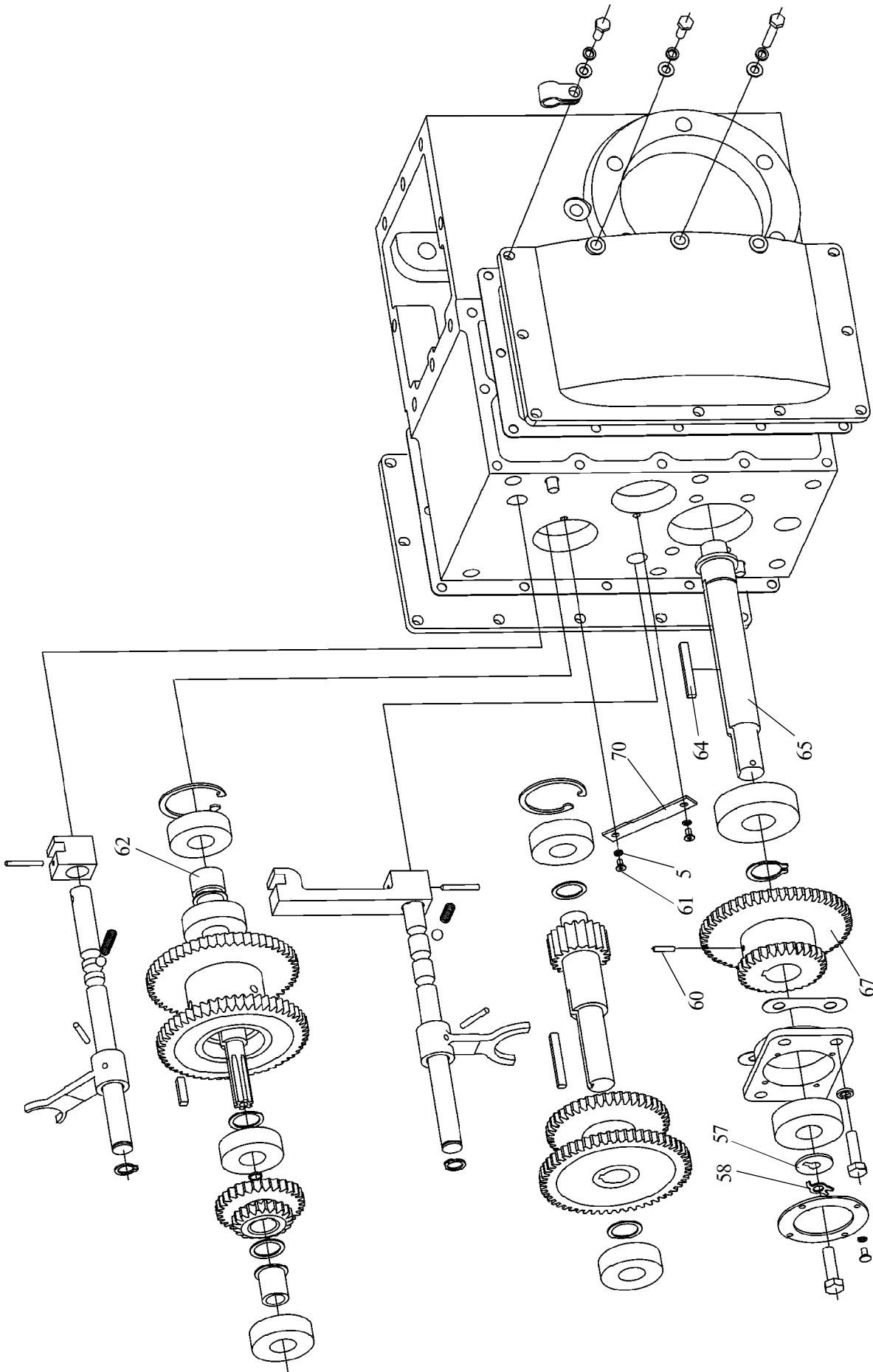


Рисунок 1.4.3 - Коробка передач на 01.01.08

Таблица 1.4 - Коробка передач

№ поз. на рис.	Обозначения и дата применения		Наименование	Количество	
	Детали или сб.единицы	Детали или сб.единицы в упаковке		на сб.единицу	в упаковке
1	0690002500		Коробка передач	1	
	0690002510		Корпус трансмиссии	1	
2	0910101118-99		Подшипник ВО-204 ГОСТ 520	6	
3	0810790247		Кольцо 47-1,7-2 ОСТ1 10790	2	
	с 01.05.06 0690002035		Кольцо пружинное		
4	0817473228		Винт В.М4-6gx8.58.016 ГОСТ 17473	10	
	с 01.06.07			4	
5	0806402105		Шайба 4 65Г 016 ГОСТ 6402	10	
	с 01.06.07			6	
6	0690002539		Кольцо	2	
7	0690002516		Втулка	1	
8	0690002514		Вал первичный	1	
	с 01.08.07 0690002504				
9	0690002522		Кольцо стопорное	2	
10	0823360082		Шпонка 2-6x6x22 ГОСТ 23360	1	
11	0690002521		Блок шестерня	1	
12*	0690002538		Шайба регулировочная	3	
	0690002538-01			4	
	0690002538-02			4	
	0690002538-03			3	
	0690002538-04			3	

Продолжение таблицы 1.4

№ поз. на рис.	Обозначения и дата применения		Наименование	Количество	
	Детали или сб.единицы	Детали или сб.единицы в упаковке		на сб. единицу	в упаковке
		0690002538-05		3	
		0690002538-06		3	
		0690002538-07		2	
13		0690002526	Блок шестерня	1	
14		0690002530	Скалка передач	1	
	с 01.01.06	0690002770			
15	анн. с 01.05.04	0341124247-99	• Проволока контрольная КС-0,8-Кд L=100 мм ГОСТ 792	0,005 кг	
16		0814229026	• Штифт А.4х26.65Г ГОСТ 14229	1	
	с 01.11.04	0690002501	Штифт цилиндрический	1	
17		0813942015	• Кольцо А15 ГОСТ 13942	1	
18		0690002532	• Валик	1	
	с 01.01.06	0690002771			
19		0690002531	• Вилка	1	
20		0910301558-99	• Шарик Ø7,938 ГОСТ 3722	2	
21		0690002548-01	• Пружина	1	
22		0690002533	• Поводок	1	
23		0814229030	• Штифт А.4х30.65Г ГОСТ 14229	1	
	с 01.11.04	0690002501-01	• Штифт цилиндрический	1	
24		0690002518	Вал шестерня	1	
	с 01.03.06	0690002505			

Продолжение таблицы 1.4

№ поз. на рис.	Обозначения и дата применения		Наименование	Количество	
	Детали или сб.единицы	Детали или сб.единицы в упаковке		на сб. единицу	в упаковке
25	0823360076		Шпонка бхбх45 ГОСТ 23360	1	
26	0690002527		Блок шестерня	1	
27	0807798764		Болт М6-6gx16.58.019 ГОСТ 7798	18	
28	0806402083		Шайба 6 65Г 029 ГОСТ 6402	24	
29	0811371147		Шайба 6.01.019 ГОСТ 11371	24	
30	0807798195		Болт М6-6gx45.58.019 ГОСТ 7798	2	
31	0807798761		Болт М6-6gx35.58.019 ГОСТ 7798	4	
32	0690002545		Крышка	2	
	с 01.07.06 0690002502				
	с 01.03.09 0690002544				
33	0690002547		Прокладка	2	
	с 01.03.09 0690002566				
34	0690002549		Прокладка регулировочная	8	
35	0690002549-01		Прокладка регулировочная	6	
36	0690002537		Стакан	1	
	с 01.10.04 0690002535				
37	0806402516		Шайба 8 65Г 029 ГОСТ 6402	4	
38	0807805139		Болт М8-6gx20.58.019 ГОСТ 7805	4	
	0807798603		Болт М8-6gx20.58.019 ГОСТ 7798		
39	0910101083-99		Подшипник ВО-304 ГОСТ 520	1	
40	0690002536		Кольцо	1	
41	анн. с 01.10.07 0811371148		Шайба 20.01.019 ГОСТ 11371	1	
42	анн. 0690002513		Крыльчатка	1	

Продолжение таблицы 1.4

№ поз. на рис.	Обозначения и дата применения		Наименование	Количество	
	Детали или сб.единицы	Детали или сб.единицы в упаковке		на сб. единицу	в упаковке
43	анн. с 01.10.07	0200119336	Гайка корончатая	1	
44	анн. с 01.10.07	0800397149	Шплинт 4x40.019 ГОСТ 397	1	
45		0690002529	Шпонка	1	
46	с 01.06.05	0690002528 0690002525	Блок шестерня	1	
47		0813942670	Кольцо В25 Хим.Окс. ГОСТ 13942	1	
48		0910101236-99	Подшипник ВО-305 ГОСТ 520	1	
49		0690002519	Вал вторичный	1	
50	с 01.01.06	0690002540 0690002780	Скалка режимов	1	
51	с 01.01.06	0690002542 0690002781	· Валик	1	
52		0690002541	· Вилка	1	
53		0690002543	· Поводок	1	
54		0690002548	· Пружина	1	
55		0813942666	Кольцо В20 Хим. Окс. ГОСТ 13942	1	
56	анн. с 01.09.07	0801491025	Винт В.МЗ-6gx8.58.05 ГОСТ 1491	2	
57	с 01.10.07	0690002506	Шайба	1	
58	с 01.10.07	0690002507	Шайба стопорная	1	

Окончание таблицы 1.4

№ поз. на рис.	Обозначения и дата применения		Наименование	Количество	
	Детали или сб.единицы	Детали или сб.единицы в упаковке		на сб.единицу	в упаковке
59	с 01.10.07	0807798664	Болт М8-6gx25.58.019 ГОСТ 7798	1	
60	с 01.09.07	0803128095	Штифт 4x6x16 ГОСТ 3128	1	
61	с 01.06.07	0817473244	Винт В.М5-6gx8.58.016 ГОСТ 17473	2	
62	с 01.09.07	0690002509* <sup>1</sup>	Вал первичный	1	
63	с 01.05.05	0808790008	Шпонка 3-8x7x90 ГОСТ 8790	1	
	с 01.04.06	0690002534	Шпонка		
64	с 01.09.07	0690002508	Шпонка	1	
65	с 01.09.07	0690002517	Вал вторичный	1	
67	с 01.09.07	0690002524	Блок шестерня	1	
68	с 01.10.07	0690002044	Хомут		
69	с 01.09.04	0690002512	Вал вторичный	1	
70	с 01.06.07	0690002565	Планка	1	

\* - производится подбором

\*<sup>1</sup> - заказывать комплектно с осью 0690002305 и рессорой ВОМ 0690002326 (таблица 1.10)

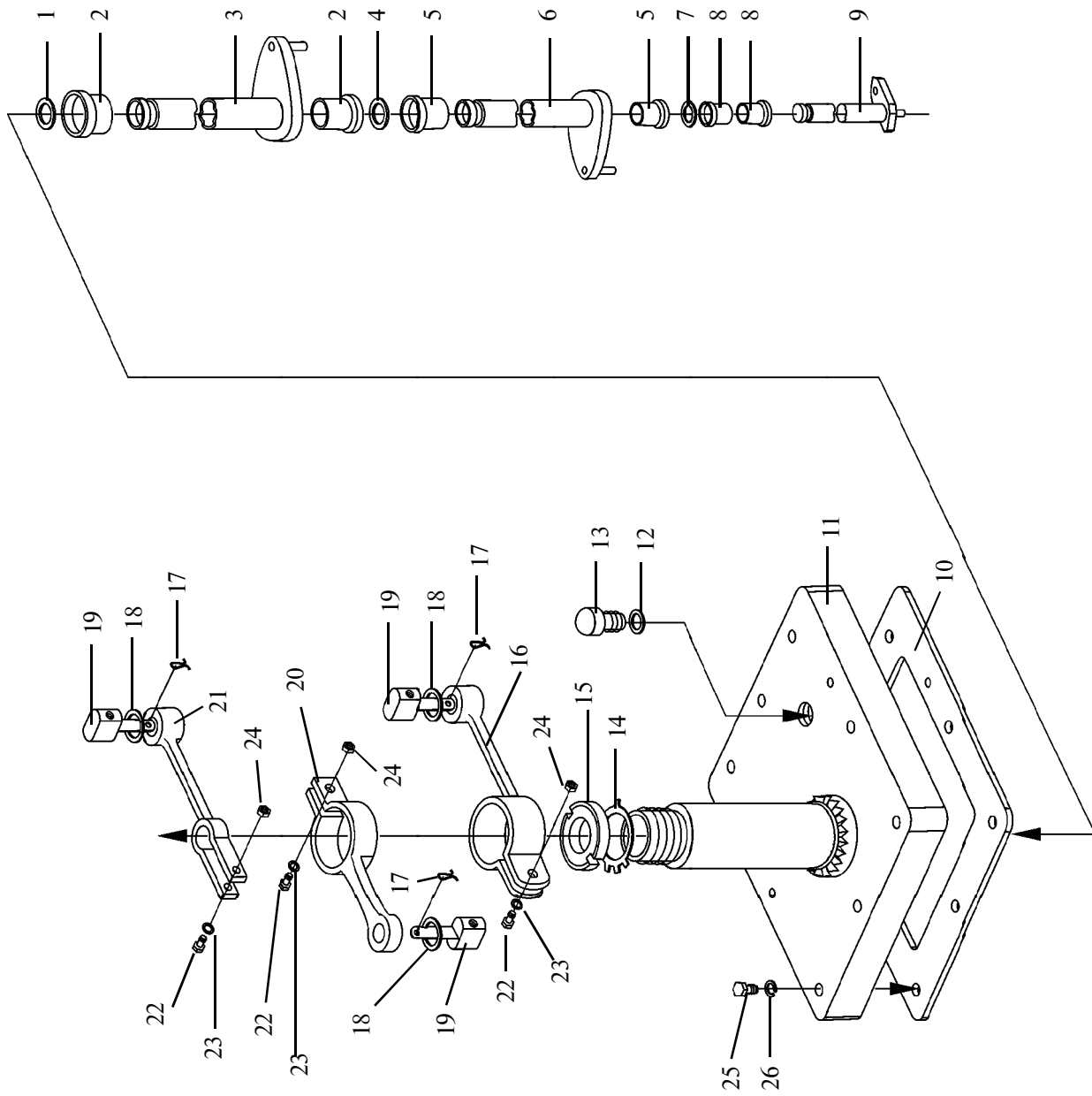


Рисунок 1.5.1 - Механизм управления коробкой передач до 01.01.08



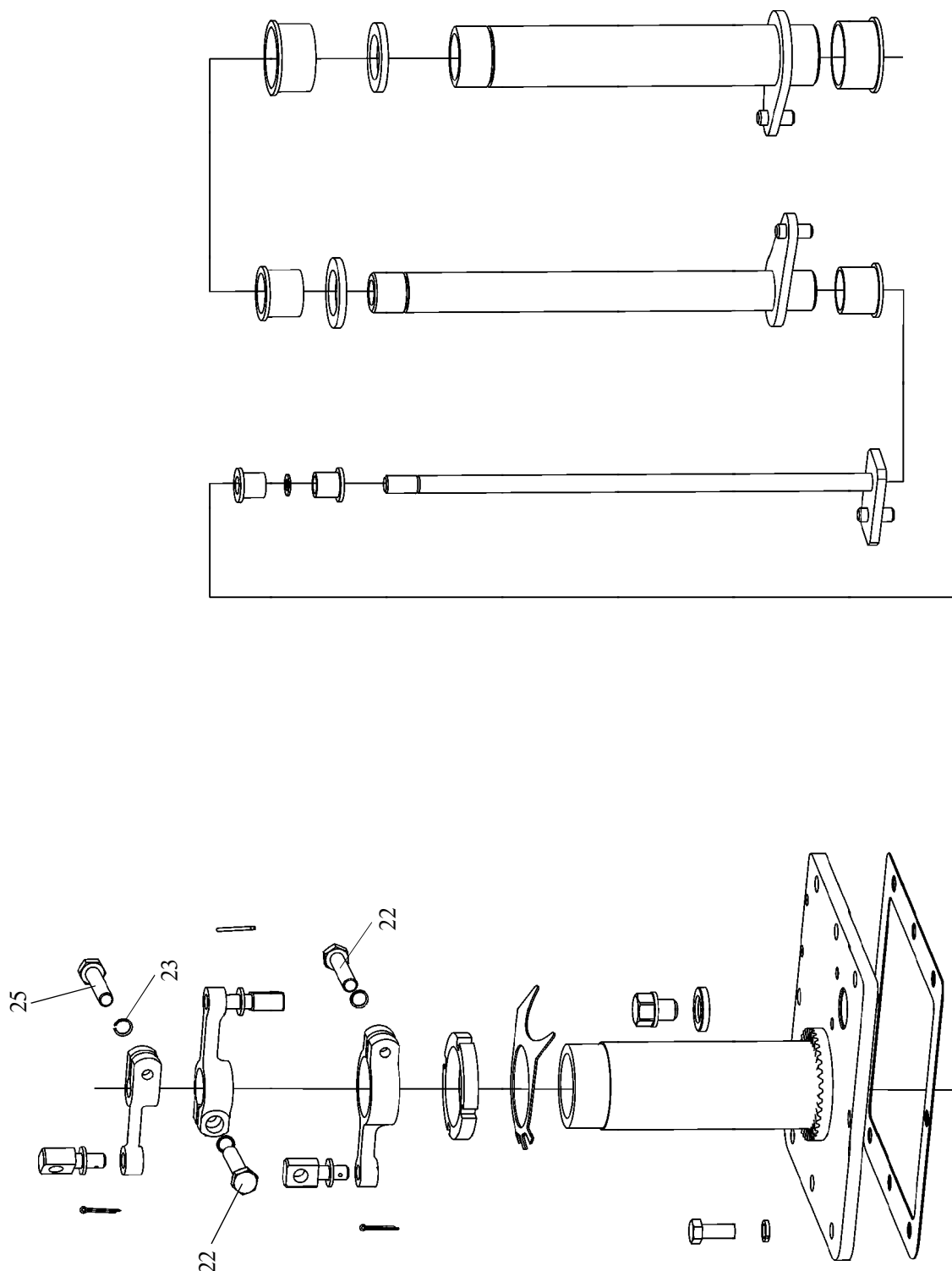


Рисунок 1.5.2 - Механизм управления коробкой передач на 01.01.08

Таблица 1.5 - Механизм управления коробкой передач

№ поз. на рис.	Обозначения и дата применения		Наименование	Количество	
	Детали или сб.единицы	Детали или сб.единицы в упаковке		на сб.единицу	в упаковке
1		0813940034	Кольцо В34 ц.9 хр ГОСТ 13940	1	
	с 01.05.04	0813940036	Кольцо В34 60С2Ац9. хр ГОСТ 13940	1	
2		0690002358-02	Втулка	2	
3		0690002360	Вал передач	1	
4		0813940022	Кольцо В22 ц.9 хр ГОСТ 13940	1	
5		0690002358-01	Втулка	2	
6		0690002370	Вал режимов	1	
7		0813940011	Кольцо В10 ц. 9. хр ГОСТ 13940	1	
8		0690002358	Втулка	2	
9		0690002380	Вал блокировки	1	
10		0690002359	Прокладка	1	
11		0690002350	Крышка	1	
	с 01.08.04	0690002570			
12		0800980017	Кольцо 017-020-19-2-043-А ОСТ1 00980	1	
	с 01.12.05	0809833087	Кольцо 017-020-19-2-2 ГОСТ 9833	1	
	с 01.01.06	0830033028	Кольцо уплотнительное 33М51-18-12.2-1		
13		0590050839-01	Пробка	1	
	с 01.01.06	0590050838	Пробка сливная		
14		0690002039	Шайба стопорная	1	

Окончание таблицы 1.5

№ поз. на рис.	Обозначения и дата применения		Наименование	Количество	
	Детали или сб.единицы	Детали или сб.единицы в упаковке		на сб. единицу	в упаковке
15	0811871262		Гайка М45х1,5-6Н.06.05 ГОСТ 11871	1	
16	0690002059		Рычаг передач	1	
17	0800397122		Шплинт 2х16.019 ГОСТ 397	3	
18	0811371251		Шайба А8.01.029 ГОСТ 11371	3	
19	0690002056		Серьга	3	
20	0690002058		Рычаг режимов	1	
21	0690002057		Рычаг дифференциала	1	
22	анн. с 01.10.06	0807798663	Болт М8-6gx30.58.019 ГОСТ 7798	3	
	с 01.10.06	0807798664	Болт М8-6gx25.58.019 ГОСТ 7798	2	
23	анн. с 01.10.06	0811371251	Шайба А8.01.029 ГОСТ 11371	3	
24	анн.	0805915188	Гайка М8-6Н.5.016 ГОСТ 5915	3	
25		0807798603	Болт М8-6gx20.58.019 ГОСТ 7798	8	
	с 01.10.06			9	
26		0806402516	Шайба 8 65Г 029 ГОСТ 6402	8	

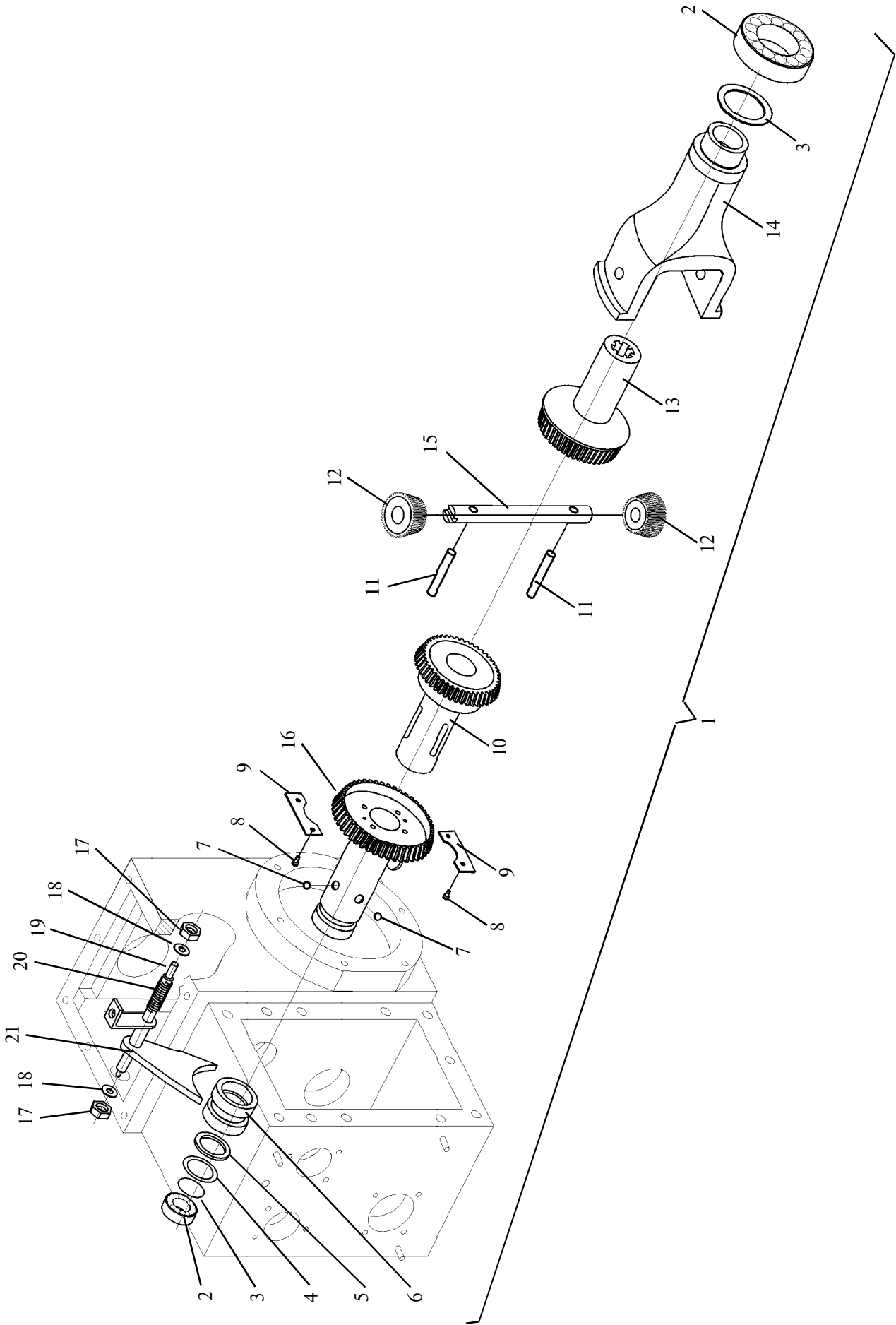


Рисунок 1.6.1 – Дифференциал до 01.05.05

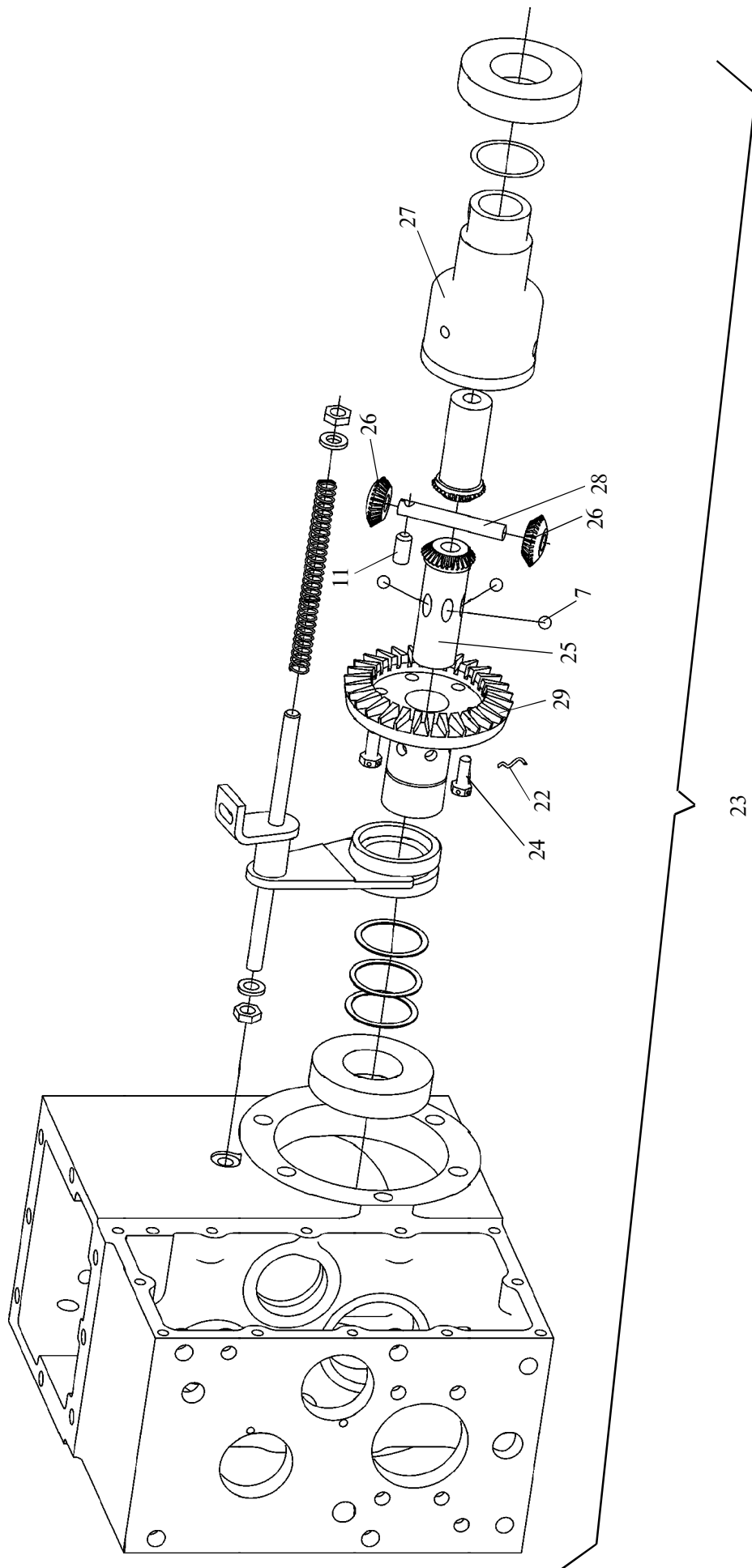


Рисунок 1.6.2 - Дифференциал до 01.01.08

Таблица 1.6 - Дифференциал

№ поз. на рис.	Обозначения и дата применения		Наименование	Количество	
	Детали или сб.единицы	Детали или сб.единицы в упаковке		на сб. единицу	в упаковке
1	0690002450		Дифференциал	1	
2	0910101181-99		• Подшипник В-208 ГОСТ 520	2	
3*	0690002329		• Кольцо регулировочное	12	
	0690002329-01			12	
4	0690002329-02		• Кольцо регулировочное	6	
5	0813942685		• Кольцо В40 Хим. Окс. прм ГОСТ 13942	1	
6	0690002459		• Поводок	1	
	с 01.05.07 0690002469				
7	0910301558-99		• Шарик Ø7,938 ГОСТ 3722	6	
8	0807808044		• Болт М8-6gx25.88.05 ГОСТ 7808	4	
9	анн. 0690002458		• Шайба контрольная	2	
10	0690002456		• Шестерня полуоси блокирующая	1	
11	0080011028		• Штифт	1	
12	0690002453		• Сателлит	2	
13	0690002455		• Шестерня полуоси	1	
14	0690002452		• Корпус дифференциала	1	
15	0690002454		• Ось сателлитов	1	
16	0690002451		• Колесо зубчатое	1	

Окончание таблицы 1.6

№ поз. на рис.	Обозначения и дата применения		Наименование	Количество	
	Детали или сб.единицы	Детали или сб.единицы в упаковке		на сб.единицу	в упаковке
17		0815521010			
		0830033017			
18			Гайка М10-6Н.5.019 ГОСТ 15521	2	
			Кольцо уплотнительное 3ЗМ51-14-10,2-1	2	
19		0690002319	Шпилька	1	
20		0690002318	Пружина	1	
21		0690002310	Скалка	1	
22		0341124247-99	Проволока контрольная КС-0,8-Кд ГОСТ 792 L=800 мм	0,013 кг	
23	с 01.05.05	0690002490	Дифференциал	1	
24	с 01.05.05	0807798662	Болт 3М8-6gx20.58.019	6	
25	с 01.05.05	0690002496	Шестерня полуоси блокирующая	1	
26	с 01.05.05	0690002493	Сателлит	2	
27	с 01.05.05	0690002492	Корпус дифференциала	1	
	с 01.04.06	0690002497			
28	с 01.05.05	0690002494	Ось сателлитов	1	
29	с 01.05.05	0690002491	Колесо зубчатое	1	
* - производится подбором					

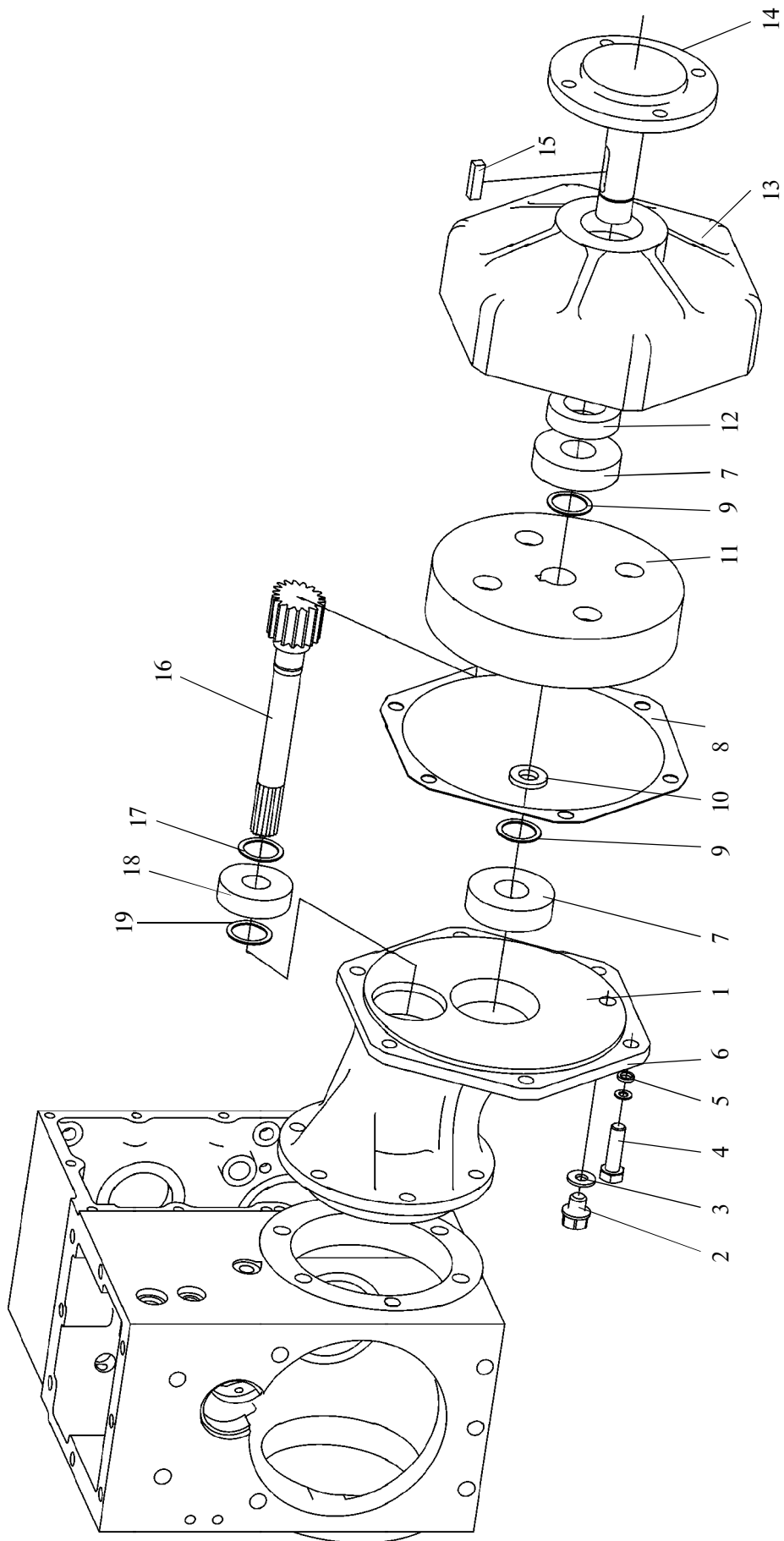


Рисунок 1.7.1 - Конечная передача на 01.01.08



Таблица 1.7 - Конечная передача

№ поз. на рис.	Обозначения и дата применения		Наименование	Количество	
	Детали или сб.единицы	Детали или сб.единицы в упаковке		на сб.единицу	в упаковке
1	0690002421		Корпус конечной передачи	1	
2	0590050838		Пробка сливная	2	
3	0830033028		Кольцо уплотнительное 33М51-18-12.2-1	2	
	с 01.09.04	0830033023	Кольцо уплотнительное 33М51-16-12.2-1.5	2	
4	0807798549		Болт М10-6gx35.58.019 ГОСТ 7798	6	
	с 01.02.03	0807708546	Болт М10-6gx30.58.019 ГОСТ 7798	6	
5	0810450263		Шайба 10.01.029 ГОСТ 10450	6	
6	0806402071		Шайба 10.65Г.029 ГОСТ 6402	6	
7	0910101236-99		Подшипник ВО-305 ГОСТ 520	2	
8	0690002426		Прокладка	1	
9	0690002427		Кольцо регулировочное	2	
	0690002427-01			2	
	0690002427-02			2	
	0690002427-03			2	
	0690002427-04			2	
	0690002427-05			2	
	0690002427-06			2	
	0690002427-07			2	

Окончание таблицы 1.7

№ поз. на рис.	Обозначения и дата применения		Наименование	Количество	
	Детали или сб.единицы	Детали или сб.единицы в упаковке		на сб. единицу	в упаковке
10	0813942670		Кольцо В25 Хим. Окс.	1	
11	0690002424		Шестерня конечной передачи	1	
12	0707901571-99		Манжета 2.2-30x52-1 ГОСТ 8752	1	
13	0690002422		Крышка конечной передачи	1	
14	0690002423		Вал-фланец	1	
	с 19.12.05 0690002428				
15	0823360014		Шпонка 8x7x36 ГОСТ 23360	1	
16	0690002425		Вал-шестерня конечной	1	
	с 19.12.05 0690002429		передачи		
17	0813943639		Кольцо В52 Хим. Окс. ГОСТ 13943	1	
18	0910101083-99		Подшипник ВО-304 ГОСТ 520	1	
19	0813942666		Кольцо В20 Хим. Окс. ГОСТ 13942	1	

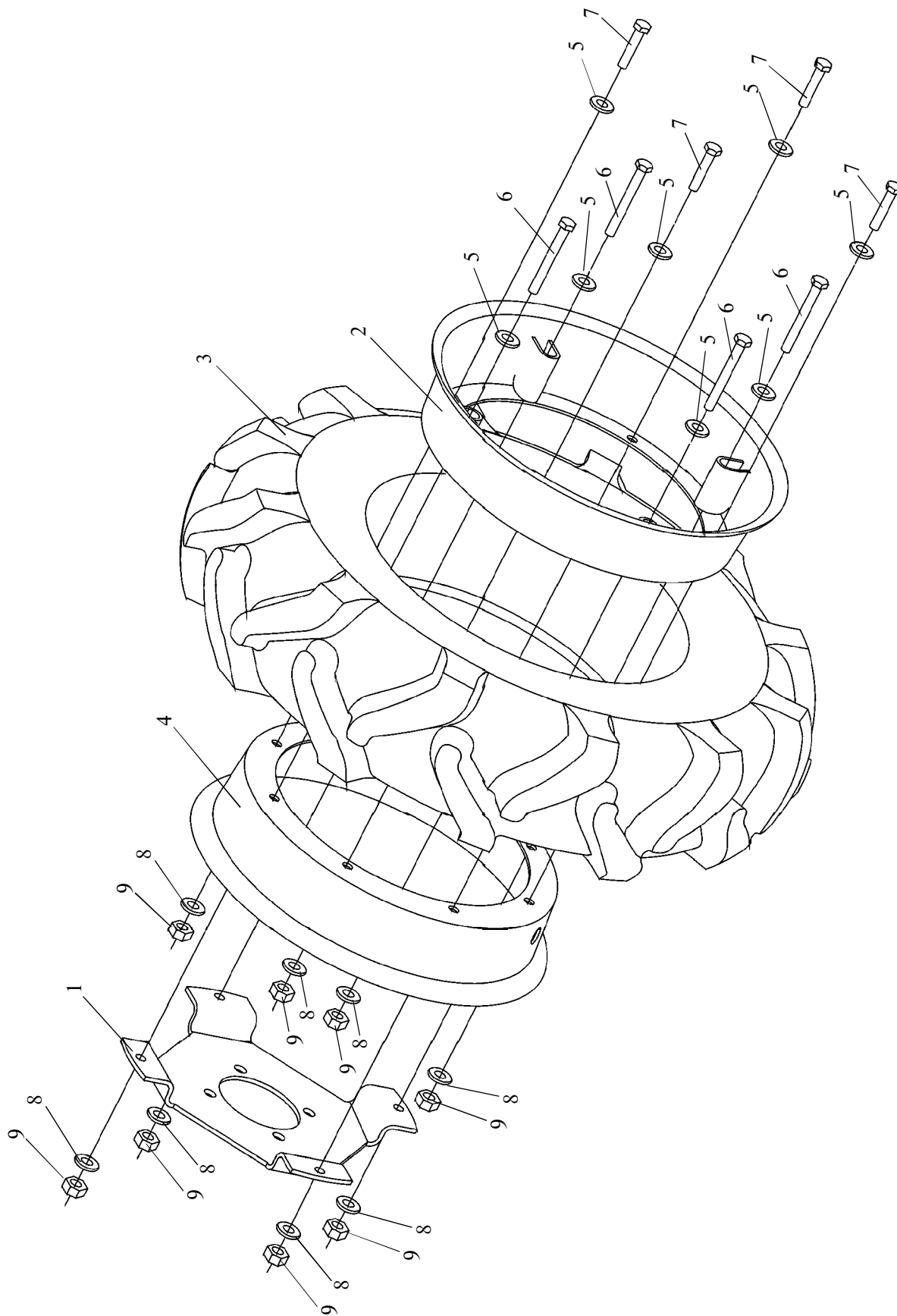


Рисунок 1.8.1 - Колесо по состоянию производства на 01.01.08

Таблица 1.8 - Колесо

№ поз. на рис.	Обозначения и дата применения		Наименование	Количество	
	Детали или сб.единицы	Детали или сб.единицы в упаковке		на сб.единицу	в упаковке
1	0690002133		Ступица	1	
2	0690002120		Обод	1	
3	0706759046-99		Шина 421.6L-12 ГОСТ 7463	1	
4	0690002121-01		Обод	1	
5	0806958251		Шайба 8.01.029 ГОСТ 6958	4	
6	0807798233		Болт М8-6gx70.58.019 ГОСТ 7798	4	
7	0807798603		Болт М8-6gx20.58.019 ГОСТ 7798	4	
8	0806402516		Шайба 8 65Г 029 ГОСТ 6402	8	
9	0805915198		Гайка М8-6Н.5.029 ГОСТ 5915	8	
	с 01.12.04 0805915188		Гайка М8-6Н.5.016 ГОСТ 5915	8	

При замене колес 5x10 на мотоблоках, выпущенных до 01.02.04, заказать необходимо полный комплект деталей из таблицы 1.8. Количество указано на одно колесо.

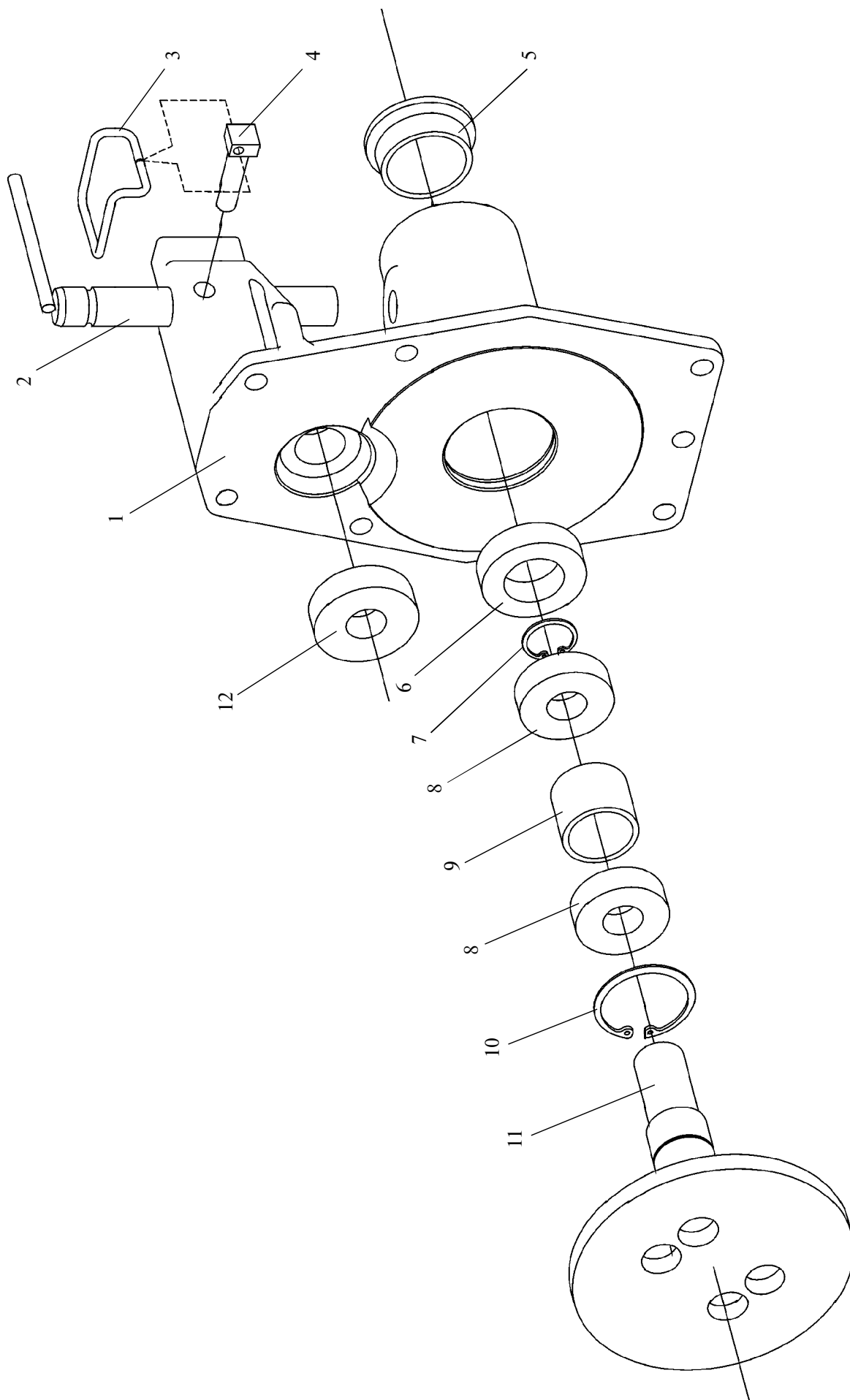


Рисунок 1.9.1 - Сцепка ВОМ на 01.01.08

Таблица 1.9 - Сцепка ВОМ

№ поз. на рис.	Обозначения и дата применения		Наименование	Количество	
	Детали или сб.единицы	Детали или сб.единицы в упаковке		на сб.единицу	в упаковке
1	0690002401		Корпус сцепки ВОМ	1	
2	0690002070		Шкворень	1	
3	0690002078		Фиксатор	1	
	с 01.06.06 0690002088				
4	0690002079		Чека	1	
5	0690002404		Заглушка	1	
6	0707901571-99		Манжета 2,2-30x52-1 ГОСТ 8752	1	
7	0813942675		Кольцо В30 Хим. Окс. прм ГОСТ 13942	1	
8	0910101042-99		Подшипник ВО-106 ГОСТ 520	2	
9	0690002403		Втулка	1	
10	0810790255		Кольцо 55-1,7-2 ОСТ1 10790	1	
	с 01.05.06 0690002035-01		Кольцо пружинное		
11	0690002402		Вал-шестерня	1	
12	0910101082-99		Подшипник ВО-303 ГОСТ 520	1	

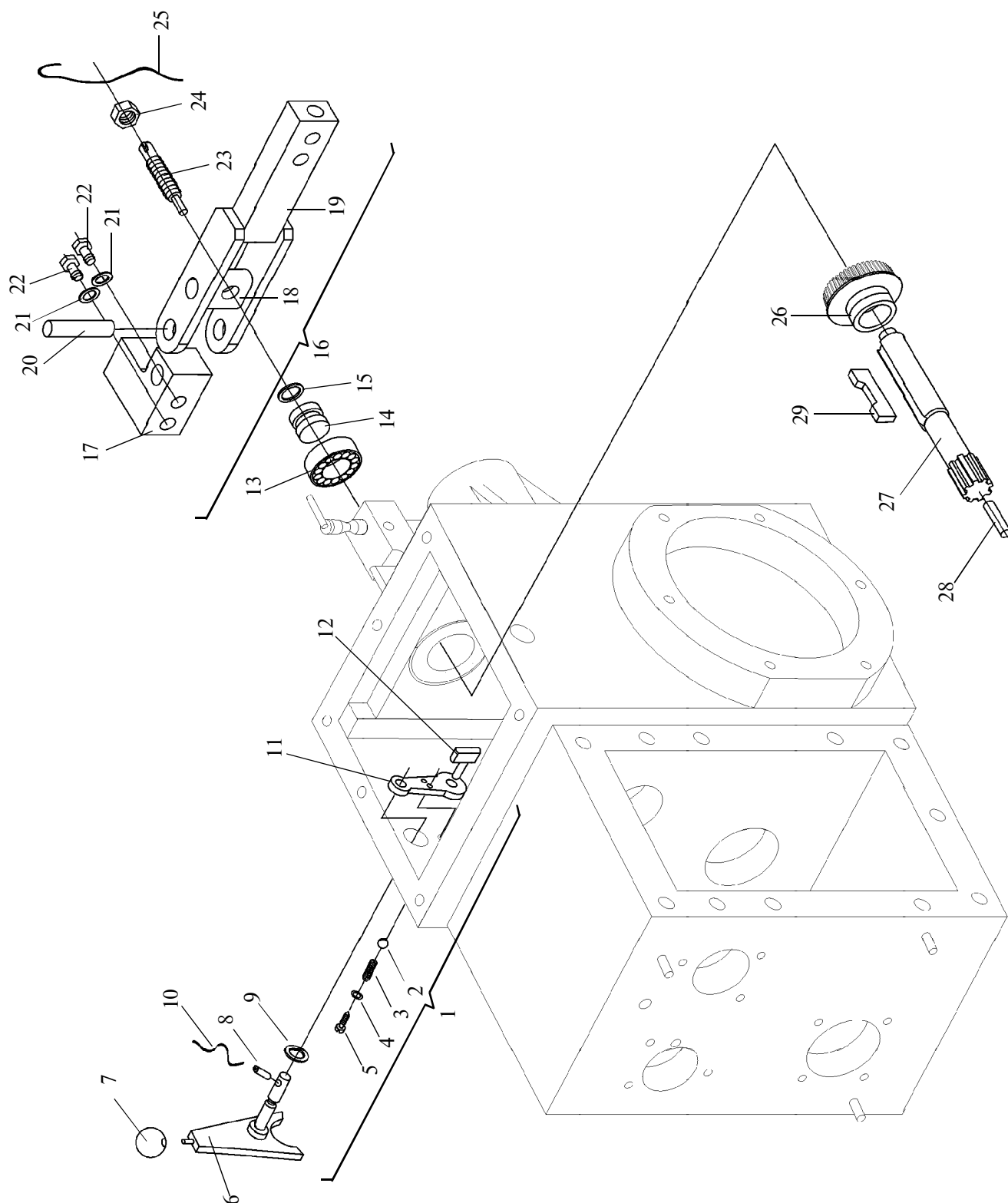


Рисунок 1.10.1 - Управление сцеплением и приводом ВОМ до 01.01.08

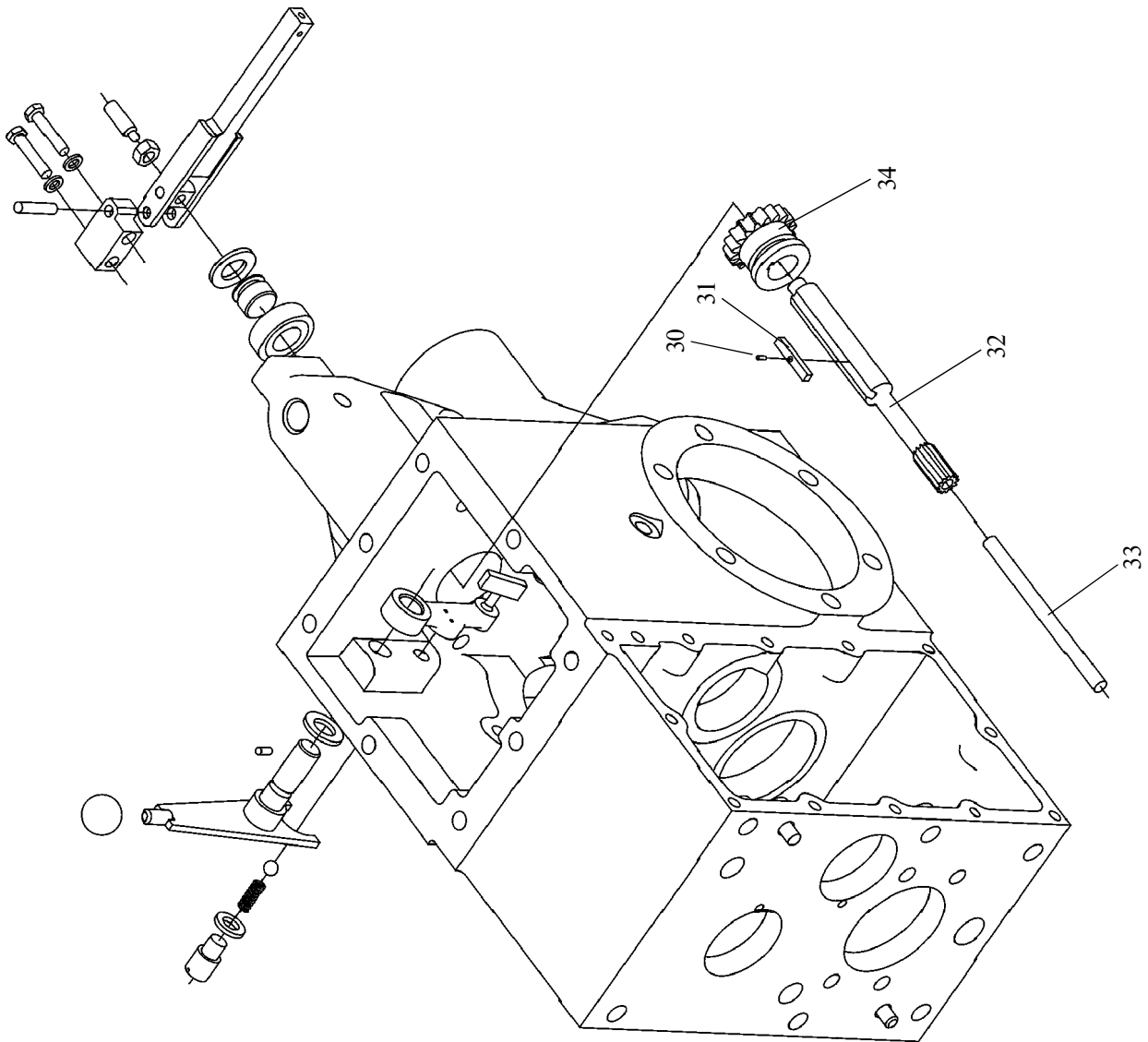


Рисунок 1.10.2 - Управление сцеплением и приводом ВОМ на 01.01.08



Таблица 1.10 - Управление сцеплением и приводом ВОМ

№ поз. на рис.	Обозначения и дата применения		Наименование	Количество	
	Детали или сб.единицы	Детали или сб.единицы в упаковке		на сб.единицу	в упаковке
1	0690002320		Рукоятка ВОМ	1	
2	0910301558-99		• Шарик Ø7,938 ГОСТ 3722	1	
3	0690002548		• Пружина	1	
4	0830033017		• Кольцо уплотнительное 3ЗМ51-14-10,2-1	1	
5	0690002327		• Винт	1	
6	0690002330		• Рукоятка	1	
7	0690002156		• Ручка шаровая	1	
8	0814229026		• Штифт А.4x26.65Г ГОСТ 14729	1	
	с 11.04.06	0690002501	Штифт цилиндрический	1	
9	0800980461		• Кольцо 010-014-25-1-054-А	1	
	с 01.12.05	0809833017	ОСТ1 00980 Кольцо 010-014-25-2-2 ГОСТ 9833		
10	анн. с 01.05.04	0341124247-99	Проволока контролочная КС-0,8-Кд L=100 мм ГОСТ 792	0,005 кг	
11	0690002321		Рычаг	1	
12	0690002328		Сухарь	1	
	с 01.07.08	0690002322			
13	0910101197-99		Подшипник В-8100 ГОСТ 520	1	
14	0690002347		Переходник	1	

Продолжение таблицы 1.10

№ поз. на рис.	Обозначения и дата применения		Наименование	Количество	
	Детали или сб.единицы	Детали или сб.единицы в упаковке		на сб.единицу	в упаковке
15	0800980051		Кольцо 020-025-30-2-043-А ОСТ1 00980	1	
	с 01.12.05	0809833030	Кольцо 020-025-30-2-2 ГОСТ 9833		
16	0690002340		Рычаг	1	
17	0690002349		• Стойка	1	
18	0690002343		• Упор	1	
19	0690002341		• Рычаг	1	
20	0690002346		• Ось	1	
21	0806402516		Шайба 8 65Г 029 ГОСТ 6402	2	
22	0807798608		Болт М8-6gx35.58.029 ГОСТ 7798	2	
	с 01.07.05	0807798674	Болт М8-6gx35.58.019 ГОСТ 7798	2	
23	0690002348		Винт	1	
24	0805915188		Гайка М8-6Н.5.016 ГОСТ 5915	1	
25	анн. с 01.02.07	0341124247-99	Проволока контрольная КС-0,8-Кд L=100 мм ГОСТ 792	0,005 кг	
26	0690002337		Шестерня	1	
27	0690002336		Рессора ВОМ	1	
	с 01.03.06	0690002335			
28	0690002307		Ось	1	
29	0690002338		Шпонка	1	

Окончание таблицы 1.10

№ поз. на рис.	Обозначения и дата применения		Наименование	Количество	
	Детали или сб.единицы	Детали или сб.единицы в упаковке		на сб.единицу	в упаковке
30	с 01.02.07	0803128032	Штифт 2.25x8 ГОСТ 3128	1	
31	с 01.02.07	0690002334	Шпонка	1	
32	с 01.08.07	0690002326*	Рессора ВОМ	1	
33	с 01.08.07	0690002305*	Ось	1	
34	с 01.02.07	0690002337	Шестерня	1	

\* Заказывать комплектно с валом первичным 0690002509 (таблица 1.4)

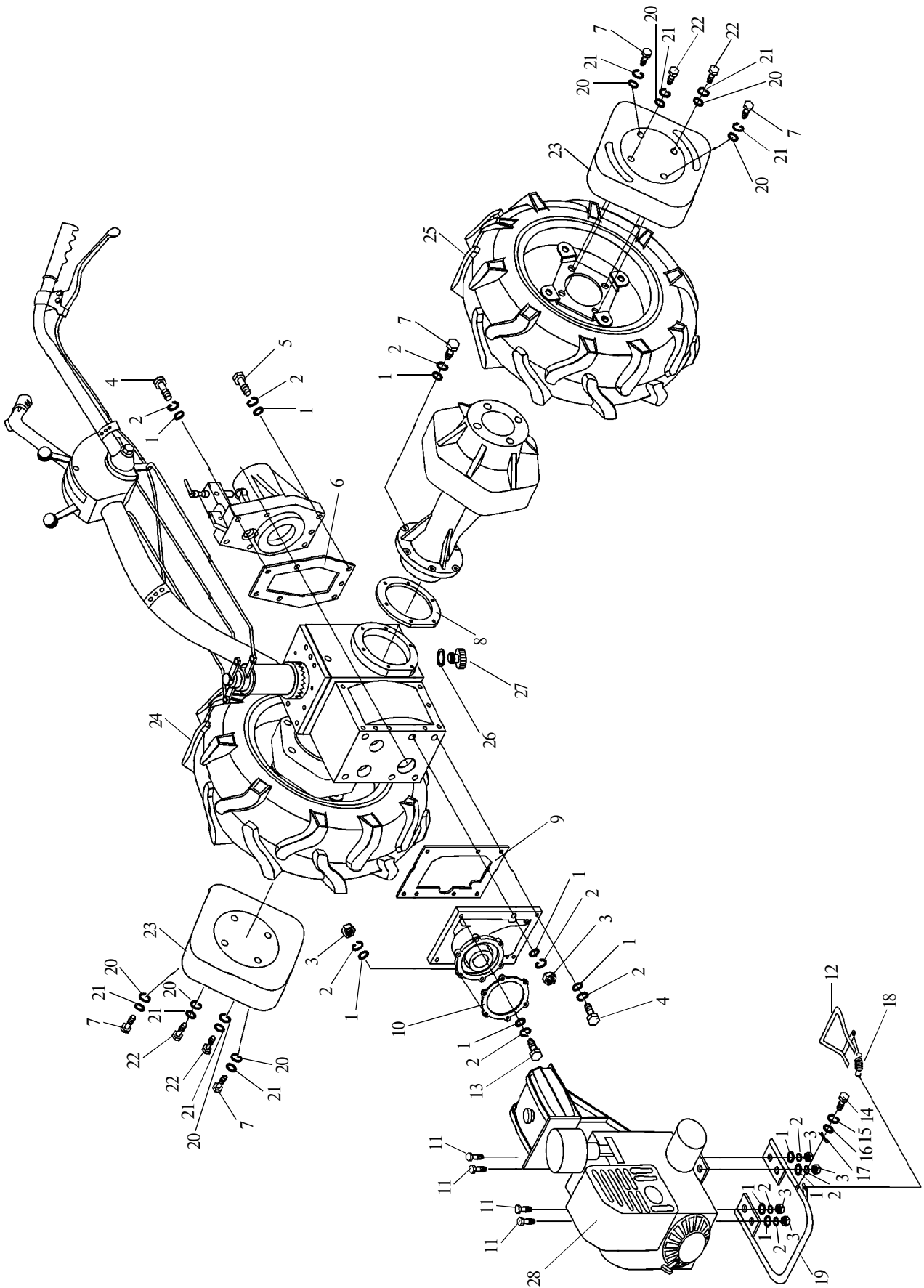


Рисунок 1.11.1 - Общая сборка мотоблока до 01.01.08

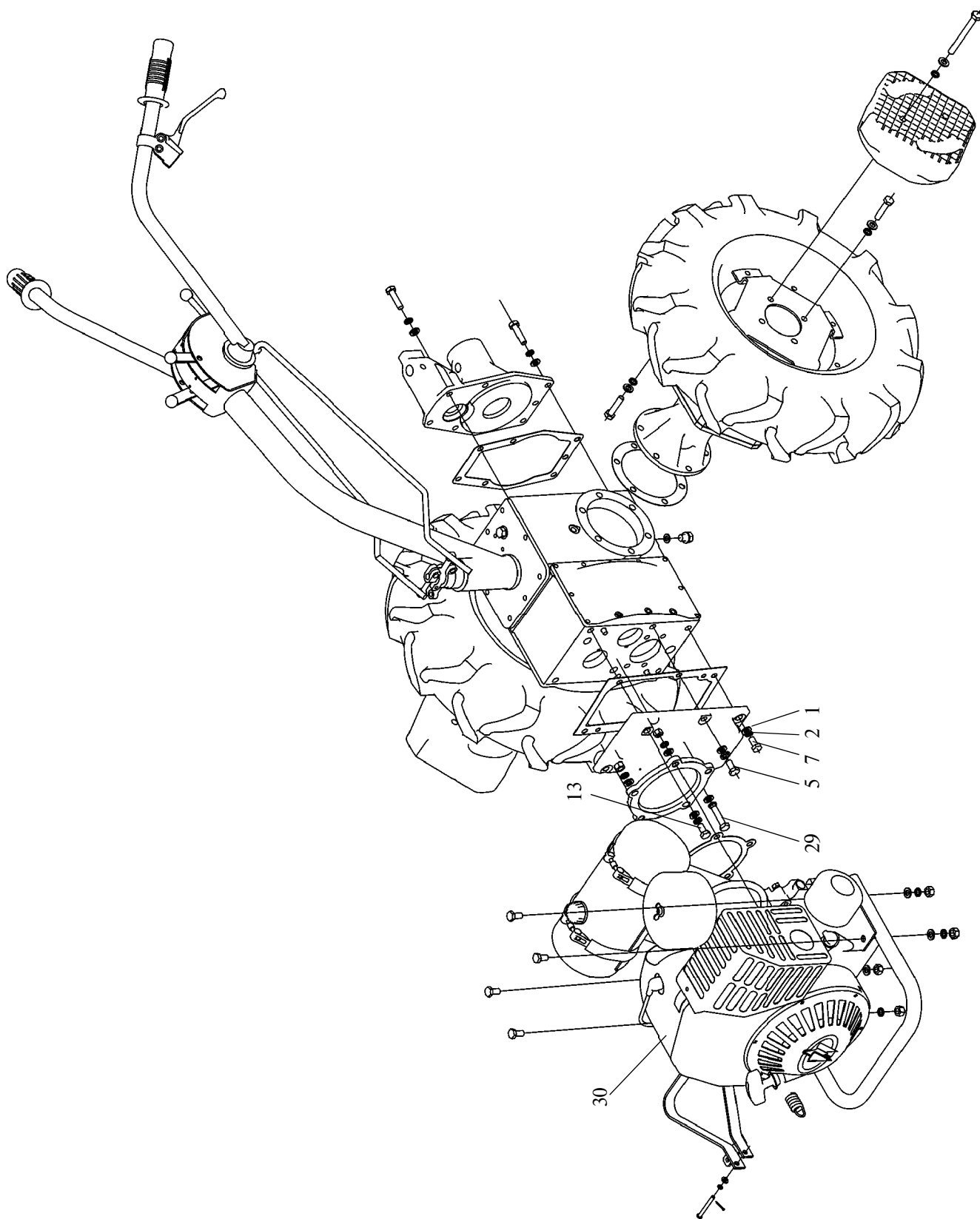


Рисунок 1.11.2 - Общая сборка мотоцикла на 01.01.08

Таблица 1.11 - Общая сборка мотоблока

№ поз. на рис.	Обозначения и дата применения		Наименование	Количество	
	Детали или сб.единицы	Детали или сб.единицы в упаковке		на сб. единицу	в упаковке
1	0810450263		Шайба 10.01.029 ГОСТ 10450	34	
2	0806402071		Шайба 10 65Г 029 ГОСТ 6402	34	
3	0805915190		Гайка М10-6Н.5.016 ГОСТ 5915	14	
4	0807798552		Болт М10-6gx40.58.019 ГОСТ 7798	4	
5	0807798549		Болт М10-6gx35.58.019 ГОСТ 7798	3	
	с 01.02.03	0807798546	Болт М10-6gx30.58.019 ГОСТ 7798	3	
6	0690002339		Прокладка	1	
7	0807798545		Болт М10-6gx25.58.019 ГОСТ 7798	19	
8	0690002308		Прокладка	2	
9	0690002006		Прокладка	1	
10	0690002004		Прокладка	1	
11	0807798766		Болт М10-6gx45.58.019 ГОСТ 7798	4	
12	0690002090		Подножка	1	
	с 01.09.03	0690002180			
	с 01.01.06	0690002080			
13	0807798737		Болт М10-6gx50.58.019 ГОСТ 7798	1	
14	0809650136		Ось 6-8в12x55.45 ц.9 хр ГОСТ 9650	1	
	с 01.02.07	0809650046	Ось 6-8b12x45.20ц.9 хр. ГОСТ 9650	1	

Окончание таблицы 1.11

№ поз. на рис.	Обозначения и дата применения		Наименование	Количество	
	Детали или сб.единицы	Детали или сб.единицы в упаковке		на сб.единицу	в упаковке
15	0811371251		Шайба 8.01.029 ГОСТ 11371	1	
16	с 01.09.03 0806402516		Шайба 8 65Г 029 ГОСТ 6402	1	
17	с 01.09.03 0800397122		Шплинт 2х16.019 ГОСТ 397	1	
18	с 01.09.03 0690002185		Пружина	1	
19	с 01.09.03 0690002190		Рама	1	
20	0810450263		Шайба 10.01.029 ГОСТ 10450	8	
21	0806402071		Шайба 10 65Г 029 ГОСТ 6402	8	
22	0807798834		Болт М10-6gx100.58.019 ГОСТ 7798	4	
23	0690002135		Балласт	2	
24	0690002130		Колесо	1	
25	0690002130-01		Колесо	1	
26	0830033028		Кольцо уплотнительное 33М51-18-12.2-1	1	
27	0590050838		Пробка сливная	1	
28	0583600000		Двигатель «Мотор Січ Д-250»	1	
29	0807798617		Болт М10-6gx70.58.019 ГОСТ 7798	1	
30	0583600000-04		Двигатель «Мотор Січ Д-250-04»	1	

## 2 АЛФАВИТНЫЙ УКАЗАТЕЛЬ

Таблица 2.1 - Алфавитный указатель

Обозначение детали	Код продукции	Наименование	№ рис., поз.	Кол. на изделие
0690002135		Балласт	1.11,23	2
0690002050		Блок пружинный	1.3,10	3
0690002521		Блок шестерня	1.4,11	1
0690002524		Блок шестерня	1.4,67	1
0690002526		Блок шестерня	1.4,13	1
0690002527		Блок шестерня	1.4,26	1
0690002528		Блок шестерня	1.4,46	1
0807805089		Болт М5-6gx16.66.05 ГОСТ 7805	1.2,10 1.2,29	1
0807798764		Болт М6-6gx16.58.019 ГОСТ 7798	1.4,27	18
0807798761		Болт М6-6gx35.58.019 ГОСТ 7798	1.4,31	4
0807798195		Болт М6-6gx45.58.019 ГОСТ 7798	1.4,30	2
0807798603		Болт М8-6gx20.58.019 ГОСТ 7798	1.5,25 1.8,7 1.4,38 1.11,30	21
0807805139		Болт М8-6gx20.58.019 ГОСТ 7805	1.4,38	4
0807808044		Болт М8-6gx25.88.05 ГОСТ 7808	1.6,8	4
0807798662		Болт 3.М8-6gx20.58.019 ГОСТ 7798		
0807798663		Болт М8-6gx30.58.019 ГОСТ 7798	1.5,22	2
0807798664		Болт М8-6gx25.58.019 ГОСТ 7798		



Продолжение таблицы 2.1

Обозначение детали	Код продукции	Наименование	№ рис., поз.	Кол. на изделие
0807798608		Болт М8-6gx35.58.029 ГОСТ 7798	1.10,22	4
0807798674		Болт М8-6gx35.58.019 ГОСТ 7798		
0807798233		Болт М8-6gx70.58.019 ГОСТ 7798	1.8,6	8
0807798545		Болт М10-6gx25.58.019 ГОСТ 7798	1.3,4 1.11,7	20
0807798549		Болт М10-6gx35.58.019 ГОСТ 7798	1.7,4	15
0807798546		Болт М10-6gx30.58.019 ГОСТ 7798	1.11,5	
0807798552		Болт М10-6gx40.58.019 ГОСТ 7798	1.11,4	4
0807798766		Болт М10-6gx45.58.019 ГОСТ 7798	1.11,11	4
0807798737		Болт М10-6gx50.58.019 ГОСТ 7798	1.11,13	1
0807798834		Болт М10-6gx100.58.019 ГОСТ 7798	1.11,22	4
0690002380		Вал блокировки	1.5,9	1
0690002512		Вал вторичный	1.4,69	1
0690002517		Вал вторичный	1.4,65	1
0690002519		Вал вторичный	1.4,49	1
0690002509		Вал первичный	1.4,62	1
0690002514		Вал первичный	1.4,8	1
0690002360		Вал передач	1.5,3	1
0690002370		Вал режимов	1.5,6	1
0690002518		Вал шестерня	1.4,24	1
0690002505				

Продолжение таблицы 2.1

Обозначение детали	Код продукции	Наименование	№ рис., поз.	Кол. на изделие
0690002532 0690002771		Валик	1.4,18	1
0690002542 0690002781		Валик	1.4,51	1
0690002423 0690002428		Вал-фланец	1.7,14	1
0690002402		Вал-шестерня	1.9,11	1
0690002425 0690002429		Вал-шестерня конечной передачи	1.7,16	1
0690002531		Вилка	1.4,19	1
0690002541		Вилка	1.4,52	1
0690002159		Винт	1.2,24	2
0690002327		Винт	1.10,5	1
0690002348		Винт	1.10,23	1
0831528244 0817473229		Винт 4-16-Кд ОСТ 1 31528 Винт В.М4-6gx16.58.016 ГОСТ 17473	1.2,17	2
0817475138		Винт А.М2-6gx8.48.016 ГОСТ 17475	1.2,31	2
0801491025		Винт В.М3-6gx8.58.05 ГОСТ 1491	1.4,56	2
0801477061		Винт В.М4-6gx8.22Н.05 ГОСТ 1477	1.2,6	1
0817473228		Винт В.М4-6gx8.58.016 ГОСТ 17473	1.4,4	10
0817473244		Винт В.М5-6gx8.58.016 ГОСТ 17472	1.4,61	2
0817473237		Винт В.М5-6gx10.58.019 ГОСТ 17473	1.2,1	1

Продолжение таблицы 2.1

Обозначение детали	Код продукции	Наименование	№ рис., поз.	Кол. на изделие
0817475659		Винт В.М5-6gx35.58.019 ГОСТ 17475	1.2,10	1
0801476181		Винт В.М8-6gx25.14Н.029 ГОСТ 1476	1.1,7	2
0690002017		Вставка	1.3,8	48
0690002029		Втулка	1.1,19	1
0690002358		Втулка	1.5,8	2
0690002358-01		Втулка	1.5,5	2
0690002358-02		Втулка	1.5,2	2
0690002403		Втулка	1.9,9	1
0690002516		Втулка	1.4,7	1
0690002007		Гайка	1.3,14	1
0690002048		Гайка	1.1,4	2
0833201205		Гайка 5-1-Кд-ОСТ1 33201	1.2,28	1
0805915195		Гайка М5-6Н.5.016 ГОСТ 5915		
0833201206		Гайка 6-Кд-ОСТ1 33201	1.2,11	1
0805915187		Гайка М6-6Н.5.016 ГОСТ 5915		
0200119336		Гайка корончатая	1.4,43	1
0805915190		Гайка М10-6Н.5.016 ГОСТ 5915	1.1,18 1.11,3	17
0815521010		Гайка М10-6Н.5.019 ГОСТ 15521	1.6,17	2
0811571262		Гайка М45x1,5-6Н.06.05 ГОСТ 11871	1.5,15	1
0805915188		Гайка М8-6Н.5.016 ГОСТ 5915	1.1,8 1.2,21 1.5,24 1.10,24 1.8,9	19

Продолжение таблицы 2.1

Обозначение детали	Код продукции	Наименование	№ рис., поз.	Кол. на изделие
0805915198		Гайка М8-6Н.5.029 ГОСТ 5915	1.8,9	16
0583600000		Двигатель «Мотор Січ Д-250»	1.11,28	1
0583600000-04		Двигатель «Мотор Січ Д-250-04»	1.11,30	1
0690002010		Диск нажимной	1.3,6	1
0690002012		Диск сцепления ведомый	1.3,9	3
0690002013		Диск сцепления ведущий	1.3,7	3
0690002060			1.3,17	
0690002450		Дифференциал	1.6,1	1
0690002490			1.6,23	
0690002210		Жгут №6	1.2,27	1
0690002230				
0690002404		Заглушка	1.9,5	1
0200509025		Кнопка	1.2,14	3
0690002130		Колесо	1.11,24	1
0690002130-01		Колесо	1.11,25	1
0690002451		Колесо зубчатое	1.6,16	1
0690002491			1.6,29	
0690002030		Колонка рулевая	1.1,1	1
0690002590				
0690002536		Кольцо	1.4,40	1
0690002539		Кольцо	1.4,6	2

Продолжение таблицы 2.1

Обозначение детали	Код продукции	Наименование	№ рис., поз.	Кол. на изделие
0800980461		Кольцо 010-014-25-1-054-А-ОСТ1 00980	1.10,9	1
0809833017		Кольцо 010-014-28-2-2 ГОСТ 9833		
0800980017		Кольцо 017-020-19-2-043-А-ОСТ1 00980	1.5,12	1
0809833087		Кольцо 017-020-19-2-2 ГОСТ 9833		
0800980051		Кольцо 020-025-30-2-043-А-ОСТ1 00980	1.10,15	1
0809833030		Кольцо 020-025-30-2-2 ГОСТ 9833		
0810790247		Кольцо 47-1,7-2 ОСТ1 10790	1.4,3	2
0690002035		Кольцо пружинное		
0810790255		Кольцо 55-1,7-2 ОСТ1 10790	1.9,10	1
0690002035-01		Кольцо пружинное		
0813942015		Кольцо А15 ГОСТ 13942	1.4,17	2
0813940011		Кольцо В10 ц.9 хр ГОСТ 13940	1.5,7	1
0813942666		Кольцо В20 Хим. Окс. ГОСТ 13942	1.7,19 1.4,55	2
0813940022		Кольцо В22 ц.9 хр ГОСТ 13940	1.5,4	1
0813942670		Кольцо В25 Хим. Окс. ГОСТ 13942	1.4,47 1.7,10	2
0813942675		Кольцо В30 Хим. Окс. прм ГОСТ 13942	1.9,7	1
0813940034		Кольцо В34 ц.9 хр ГОСТ 13940	1.5,1	1
0813940036		Кольцо В34.60 С2А.ц.9 хр ГОСТ 13940		
0813942685		Кольцо В40 Хим. Окс. прм ГОСТ 13942	1.6,5	1
0813943639		Кольцо В52 Хим. Окс. ГОСТ 13943	1.7,17	1

Продолжение таблицы 2.1

Обозначение детали	Код продукции	Наименование	№ рис., поз.	Кол. на изделие
0690002329-02		Кольцо регулировочное	1.6,4	6
0690002329		Кольцо регулировочное	1.6,3	12
0690002329-01				12
0690002427		Кольцо регулировочное	1.7,9	2
0690002427-01		Кольцо регулировочное	1.7,9	2
0690002427-02		Кольцо регулировочное	1.7,9	2
0690002427-03		Кольцо регулировочное	1.7,9	2
0690002427-04		Кольцо регулировочное	1.7,9	2
0690002427-05		Кольцо регулировочное	1.7,9	2
0690002427-06		Кольцо регулировочное	1.7,9	2
0690002427-07		Кольцо регулировочное	1.7,9	2
0690002522		Кольцо стопорное	1.4,9	2
0830033017		Кольцо уплотнительное 33М51-14-10,2-1	1.6,18 1.10,4	3
0830033028		Кольцо уплотнительное 33М51-18-12.2-1	1.7,3 1.5,2 1.11,26	2 1 1
0690002500		Коробка передач	1.4	1
0690002510		Корпус трансмиссии	1.4,1	1
0690002160		Корпус выключателя массы	1.2,16	1
0690002452		Корпус дифференциала	1.6,14	1
0690002492			1.6,27	
0690002497				

Продолжение таблицы 2.1

Обозначение детали	Код продукции	Наименование	№ рис., поз.	Кол. на изделие
0690002421		Корпус конечной передачи	1.7,1	1
0690002005		Корпус муфты сцепления	1.3,5	1
0690002401		Корпус сцепки ВОМ	1.9,1	1
0690002513		Крыльчатка	1.4,42	1
0690002146		Крышка	1.2,3	1
0690002350		Крышка	1.5,11	1
0690002570				
0690002545		Крышка	1.4,32	2
0690002422		Крышка конечной передачи	1.7,13	1
0690002045		Лента	1.2,15	3
0707901571-99		Манжета 2,2-30x52-1 ГОСТ 8752	1.7,12 1.9,6	2
0690002120		Обод	1.8,2	2
0690002121-01		Обод	1.8,4	2
0690002140		Оболочка тяги сектора газа	1.2,13	1
0590050150		Оболочка тяги сцепления	1.2,26	1
0690002145		Основание	1.2,8	1
0690002141			1.2,34	
0690002157		Основание	1.2,20	1
0690002307		Ось	1.10,28	1
0690002305			1.10,33	
0690002346		Ось	1.10,20	1

Продолжение таблицы 2.1

Обозначение детали	Код продукции	Наименование	№ рис., поз.	Кол. на изделие
0809650136		Ось 6-8в12х55.45 ц.9 хр ГОСТ 9650	1.11,14	1
0690002454		Ось сателлитов	1.6,15	1
0690002494			1.6,28	
0878806251-99		Переключатель ПДМ1-1М ОЮо.360.009ТУ	1.2,30	1
0690002347		Переходник	1.10,14	1
0690002565		Планка	1.4,6	1
0690002459		Поводок	1.6,6	1
0690002469				
0690002533		Поводок	1.4,22	1
0690002543		Поводок	1.4,53	1
0690002090		Подножка	1.11,12	1
0690002180				
0690002080				
0910101181-99		Подшипник В-208 ГОСТ 520	1.6,2	2
0910101197-99		Подшипник В-8100 ГОСТ 520	1.10,13	1
0910101042-99		Подшипник ВО-106 ГОСТ 520	1.9,8	2
0910101118-99		Подшипник ВО-204 ГОСТ 520	1.4,2	6
0910101082-99		Подшипник ВО-303 ГОСТ 520	1.9,12	1
0910101083-99		Подшипник ВО-304 ГОСТ 520	1.4,39	2
			1.7,18	
0910101236-99		Подшипник ВО-305 ГОСТ 520	1.4,48	3
			1.7,7	



Продолжение таблицы 2.1

Обозначение детали	Код продукции	Наименование	№ рис., поз.	Кол. на изделие
0690002009		Полумуфта ведомая	1.3,11	1
0690002027			1.3,18	
0690002001		Полумуфта ведущая	1.3,1	1
0690002016				
0590050839-01		Пробка	1.5,13	1
0690002018		Пробка	1.3,12	6
0590050838		Пробка сливная	1.7,2	2
			1.5,13	1
			1.11,27	1
0341124247-99		Проволока контрольная КС-0,8-Кд L=100 мм ГОСТ 792	1.4,15	0,010 кг
			1.10,10	0,005 кг
			1.10,25	0,005 кг
			1.6,22	0,013 кг
0690002004		Прокладка	1.11,10	1
0690002006		Прокладка	1.11,9	1
0690002308		Прокладка	1.11,8	2
0690002339		Прокладка	1.11,6	1
0690002359		Прокладка	1.5,10	1
0690002426		Прокладка	1.7,8	1
0690002547		Прокладка	1.4,33	2
0690002549-01		Прокладка регулировочная	1.4,35	6
0690002549		Прокладка регулировочная	1.4,34	8

Продолжение таблицы 2.1

Обозначение детали	Код продукции	Наименование	№ рис., поз.	Кол. на изделие
0690002014		Пружина	1.3,10	6
0690002028		Пружина	1.1,13	1
0690002149		Пружина	1.2,4	1
0690002185		Пружина	1.11,18	1
0690002318		Пружина	1.6,20	1
0690002548		Пружина	1.4,54 1.10,3	2
0690002548-01		Пружина	1.4,21	1
0690002190		Рама	1.11,19	1
0690002336		Рессора ВОМ	1.10,27	1
0690002335				
0690002326			1.10,32	
0690002330		Рукоятка	1.10,6	1
0690002320		Рукоятка ВОМ	1.10,1	1
0590050026		Ручка	1.1,3	2
0690002047				
0690002040		Ручка руля	1.1,17	1
0690002170				
0690002580				
0690002040-01		Ручка руля	1.1,2	1
0690002170-01				
0690002580-01				
0690002156		Ручка шаровая	1.1,5 1.10,7	4

Продолжение таблицы 2.1

Обозначение детали	Код продукции	Наименование	№ рис., поз.	Кол. на изделие
0690002020		Рычаг	1.1,9	1
0690002020-01		Рычаг	1.1,14	1
0690002148		Рычаг	1.2,7	1
0690002163			1.2,33	
0690002158		Рычаг	1.2,22	1
0690002321		Рычаг	1.10,11	1
0690002340		Рычаг	1.10,16	1
0690002341		Рычаг	1.10,19	1
0690002057		Рычаг дифференциала	1.5,21	1
0690002059		Рычаг передач	1.5,16	1
0690002058		Рычаг режимов	1.5,20	1
0690002453		Сателлит	1.6,12	2
0690002493				
0690002056		Серьга	1.5,19	3
0690002310		Скалка	1.6,21	1
0690002530		Скалка передач	1.4,14	1
0690002770				
0690002540		Скалка режимов	1.4,50	1
0690002780				
0690002537		Стакан	1.4,36	1
0690002535				
0690002349		Стойка	1.10,17	1

Продолжение таблицы 2.1

Обозначение детали	Код продукции	Наименование	№ рис., поз.	Кол. на изделие
0690002133		Ступица	1.8,1	2
0909012569-99		Стяжка	1.2,36	2
0690002328		Сухарь	1.10,12	1
0690002322				
0690002015		Толкатель	1.3,15	1
0690002054		Тяга	1.1,15	1
0690002036				
0690002054-01		Тяга	1.1,10	1
0690002036-01				
0690002055		Тяга	1.1,6	1
0690002037				
0690002143		Тяга сектора газа	1.2,12	1
0690002150		Тяга сцепления	1.2,25	1
0690002343		Упор	1.10,18	1
0900601095-99		Фонарь контрольной лампы (красный) 12В 12.3803 ТУ 37.003293	1.2,32	1
0690002078		Фиксатор	1.9,3	1
0690002088				
0690002044		Хомут	1.4,68	1
0690002079		Чека	1.9,4	1
0690002003		Шайба	1.3,2	1
0690002147		Шайба	1.2,5	1
0690002506		Шайба	1.4,57	1

Продолжение таблицы 2.1

Обозначение детали	Код продукции	Наименование	№ рис., поз.	Кол. на изделие
0690002507		Шайба	1.4,58	1
0806402105		Шайба 4 65Г 016 ГОСТ 6402	1.4,5	12
0806402085		Шайба 5 65Г 029 ГОСТ 6402	1.2,2 1.2,9	3
0806402083		Шайба 6 65Г 029 ГОСТ 6402	1.4,28	24
0806402516		Шайба 8 65Г 029 ГОСТ 6402	1.2,23 1.4,37 1.5,26 1.8,8 1.10,21 1.11,16	33
0806402071		Шайба 10 65Г 029 ГОСТ 6402	1.7,6 1.11,2 1.11,21	48
0810450263		Шайба 10.01.029 ГОСТ 10450	1.7,5 1.11,1 1.11,20	48
0811371148		Шайба 20.01.019 ГОСТ 11371	1.4,41	1
0811371239		Шайба А4.01.029 ГОСТ 11371	1.2,19	2
0811371147		Шайба А6.01.019 ГОСТ 11371	1.4,29	24
0806958251		Шайба А8.01.029 ГОСТ 6958	1.8,5	8
0811371251		Шайба А8.01.029 ГОСТ 11371	1.1,11 1.5,18 1.5,23 1.11,15	9

Продолжение таблицы 2.1

Обозначение детали	Код продукции	Наименование	№ рис., поз.	Кол. на изделие
0690002458		Шайба контрольная	1.6,9	2
0690002538		Шайба регулировочная	1.4,12	3
0690002538-01		Шайба регулировочная	1.4,12	4
0690002538-02		Шайба регулировочная	1.4,12	4
0690002538-03		Шайба регулировочная	1.4,12	3
0690002538-04		Шайба регулировочная	1.4,12	3
0690002538-05		Шайба регулировочная	1.4,12	3
0690002538-06		Шайба регулировочная	1.4,12	3
0690002538-07		Шайба регулировочная	1.4,12	2
0690002002		Шайба стопорная	1.3,3	1
0690002008		Шайба стопорная	1.3,13	1
0690002039		Шайба стопорная	1.5,14	1
0910301558-99		Шарик $\varnothing 7,938$ ГОСТ 3722	1.4,20 1.6,7 1.10,2	9
0690002337		Шестерня	1.10,26 1.10,34	1
0690002424		Шестерня конечной передачи	1.7,11	1
0690002455		Шестерня полуоси	1.6,13	1
0690002456		Шестерня полуоси блокирующая	1.6,10	1
0690002496			1.6,25	

Продолжение таблицы 2.1

Обозначение детали	Код продукции	Наименование	№ рис., поз.	Кол. на изделие
0706759046-99		Шина 421.6L-12 ГОСТ 7463	1.8,3	2
0690002070		Шкворень	1.9,2	1
0690002319		Шпилька	1.6,19	1
0822042122		Шпилька М12-6gx130.66.019 ГОСТ 22042	1.1,16	1
0800397122		Шплинт 2x16.019 ГОСТ 397	1.1,12 1.5,17 1.11,17	6
0800397149		Шплинт 4x40.019 ГОСТ 397	1.4,44	1
0690002338		Шпонка	1.10,29	1
0690002334			1.10,31	
0690002529		Шпонка	1.4,45	1
0690002508		Шпонка	1.4,64	1
0808790008		Шпонка 3-8x7x90 ГОСТ 8790	1.4,63	1
0690002534		Шпонка		
0823360082		Шпонка 2-6x6x22 ГОСТ 23360	1.4,10	1
0824071009		Шпонка 5x7,5 ГОСТ 24071	1.3,16	1
0823360076		Шпонка 6x6x45 ГОСТ 23360	1.4,25	1
0823360014		Шпонка 8x7x36 ГОСТ 23360	1.7,15	1
0080011028		Штифт	1.6,11	2
0835004625		Штифт 1-5-25-Хим.Фос.окс ОСТ 1 35004		
0803128032		Штифт 2.2,5x8 ГОСТ 3128	1.10,30	1
0803128095		Штифт 4m6x16 ГОСТ 3128	1.4,60	1

Обозначение детали	Код продук- ции	Наименование	№ рис., поз.	Кол. на изделие
0814229026		Штифт А.4х26.65Г ГОСТ 14229	1.4,16	1
0814229030		Штифт А.4х30.65Г ГОСТ 14229	1.4,23	1
0690002501		Штифт цилиндрический	1.4,16 1.10,8	1
0690002501-01		Штифт цилиндрический	1.4,23	1



ПРИЛОЖЕНИЕ А  
(справочное)

ССЫЛОЧНЫЕ НОРМАТИВНЫЕ ДОКУМЕНТЫ

Обозначение НД	Наименование НД	Номер пункта, в котором даны ссылки на НД
ГОСТ 397-79	Шплинты. Технические условия	таблицы 1.1, 1.4, 1.5, 2.1
ГОСТ 520-2002	Подшипники качения. Общие технические условия	таблицы 1.4, 1.6, 1.7, 1.9, 2.1
ГОСТ 792-67	Проволока низкоуглеродистая качественная. Технические условия	таблицы 1.4, 1.10, 2.1
ГОСТ 1476-93	Винты установочные с коническим концом и прямым шлицем классов точности А и В. Технические условия	таблицы 1.1, 2.1
ГОСТ 1477-93	Винты установочные с плоским концом и прямым шлицем классов точности А и В. Технические условия	таблицы 1.2, 2.1
ГОСТ 1491-80	Винты с цилиндрической головкой класса точности А и В. Конструкция и размеры	таблицы 1.4, 2.1
ГОСТ 3128-70	Штифты цилиндрические незакаленные. Технические условия	таблицы 1.4, 1.10, 2.1
ГОСТ 3722-81	Подшипники качения. Шарики. Технические условия	таблицы 1.4, 1.6, 1.10, 2.1
ГОСТ 5915-70	Гайки шестигранные класса точности В. Конструкция и размеры	таблицы 1.1, 1.2, 1.5, 1.8, 1.10, 1.11, 2.1
ГОСТ 6402-70	Шайбы пружинные. Технические условия	таблицы 1.2, 1.4, 1.5, 1.7, 1.8, 1.10, 1.11, 2.1
ГОСТ 7463-2003	Шины пневматические для тракторов и сельскохозяйственных машин. Технические условия	таблицы 1.8, 2.1
ГОСТ 7798-70	Болты с шестигранной головкой класса точности В. Конструкция и размеры	таблицы 1.3, 1.4, 1.5, 1.7, 1.8, 1.10, 1.11, 2.1
ГОСТ 7805-70	Болты с шестигранной головкой класса точности А. Конструкция и размеры	таблицы 1.2, 1.4, 2.1
ГОСТ 7808-70	Болты с шестигранной уменьшенной головкой класса точности А. Конструкция и размеры	таблицы 1.6, 2.1
ГОСТ 8752-79	Манжеты резиновые армированные для валов. Технические условия	таблицы 1.7, 1.9, 2.1
ГОСТ 8790-79	Основные нормы взаимозаменяемости. Соединения шпоночные с призматическими направляющими шпонками с креплением на валу. Размеры шпонок и сечений пазов. Допуски и посадки	таблицы 1.4, 2.1
ГОСТ 9833-73	Кольца резиновые уплотнительные круглого сечения для гидравлических и пневматических устройств. Конструкция и размеры	таблицы 1.5, 1.10, 2.1

## Окончание приложения А

Обозначение НД	Наименование НД	Номер пункта, в котором даны ссылки на НД
ГОСТ 10450-78	Шайбы уменьшенные. Классы точности А и С. Технические условия	таблицы 1.7, 1.11, 2.1
ГОСТ 11371-78	Шайбы. Технические условия	таблицы 1.1, 1.2, 1.4, 1.5, 2.1
ГОСТ 11871-88	Гайки круглые шлицевые класса точности А. Технические условия	таблицы 1.5, 2.1
ГОСТ 13940-86	Кольца пружинные упорные плоские наружные концентрические и канавки для них. Конструкция и размеры	таблицы 1.5, 2.1
ГОСТ 13942-86	Кольца пружинные упорные плоские наружные эксцентрические и канавки для них. Конструкция и размеры	таблицы 1.4, 1.6, 1.7, 1.9, 2.1
ГОСТ 13943-86	Кольца пружинные упорные плоские внутренние эксцентрические и канавки для них. Конструкция и размеры	таблицы 1.7, 2.1
ГОСТ 14729-69	Гайки цилиндрические потайные. Конструкция	таблицы 1.10, 2.1
ГОСТ 15521-70	Гайки шестигранные с уменьшенным размером "под ключ" класса точности В. Конструкция и размеры	таблицы 1.6, 2.1
ГОСТ 17473-80	Винты с полукруглой головкой классов точности А и В. Конструкция и размеры	таблицы 1.2, 1.4, 2.1
ГОСТ 22042-76	Шпильки для деталей с гладкими отверстиями. Класс точности В. Конструкция и размеры	таблицы 1.1, 2.1
ГОСТ 23360-78	Основные нормы взаимозаменяемости. Соединения шпоночные с призматическими шпонками. Размеры шпонок и сечений пазов. Допуски и посадки	таблицы 1.4, 1.7, 2.1
ГОСТ 24071-97	Основные нормы взаимозаменяемости. Сегментные шпонки и шпоночные пазы	таблицы 1.3, 2.1
ОСТ1 31528-80	Винты с полукруглой головкой из стали 10. Конструкция и размеры	таблицы 1.2, 2.1
ОСТ1 33201-89	Гайки шестигранные высокие из стали А12 (с резьбой МР). Конструкция	таблицы 1.2, 2.1
ОСТ1 35004-78	Штифты цилиндрические с полем допуска диаметра h7 из стали 30ХГСА. Конструкция и размеры	таблицы 1.6, 2.1

