



P-130

P I G A D O R A

GRINDER/HACHOIR
FLEISCHWOLF

INDUSTRIAL
fuerpla[®]



PICADORA P-130

Masa de empuje fabricada en acero inox.
 Construcción totalmente en acero inox, incluido cuerpo, transportador y tuerca en acero inox (18/8).
 Puede trabajar con sistema de picado de corte sencillo, doble corte o triple corte (sistema Unger de 5 elementos).
 Protector delantero de la boca, según normas CE.
 Provista de ruedas para su desplazamiento.
 Reductor de engranajes de acero al cromo-níquel templados y rectificadas.
 Sistema de correas del motor al reductor, que evita posibles averías, sin ningún tipo de pérdida de tracción o fuerza.

GRINDER P-130

Push piece made in stainless steel.
 Made of finest quality stainless steel. Stainless steel 18/8 feeding exit, conveyor and nut.
 Double and triple cut Unger-System.
 Front protection to the mincing group, according to CE directive.
 Enclose Weels
 Gear reducer or steel with chrome-nickel, tuned and rectified.
 Belt system from motor to gear reducer, to reduce faults and don't lost traction.

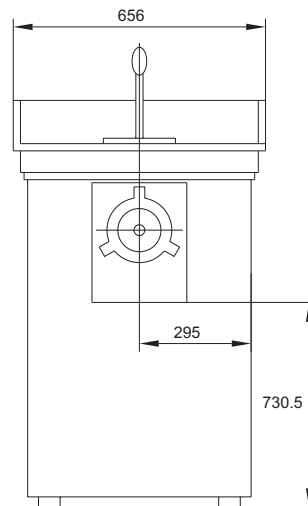
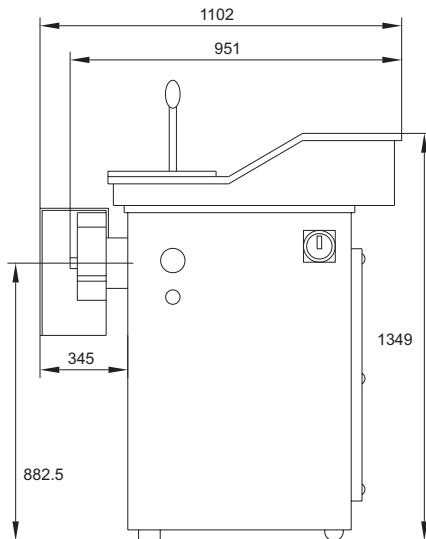
HACHOIR P-130

Masse de poussée fabriquée en acier inox.
 Fabriquée complètement en acier inoxydable. Bouche, transporteur et écrou d'acier inoxydable (18/8).
 Systeme "Unger" avec double et triple coupe compris.
 Protecteur frontal à la bouche de sortie, selon norme CE.
 Machine équipée de roues
 Reducteur d'engrenages en acier au chrome-nickel trempés et rectifiés.



FLEISCHWOLF P-130

Stoßen Sie Stück, das in Edelstahl gemacht wird.
 Vollständig aus nichtrostendem Stahl gebaut. Hackeinrichtung (öffnung, transport und schraube) aus rostfreiem stahl.
 Verdoppeln Sie und verdreifachen Sie SchnittUnger-system.
 Vorderer Schutz zur zerhackenden Gruppe, gemäß CE Standards.
 Räder haben miteingeschlossen.
 Stellen Sie reducer oder Stahl mit Chromnickel, abgestimmt ein und hat korrigiert.
 Gürtlen Sie System von Motor um, reducer einzustellen, Zusammenbruch ohne Verlust der Zugkraft zu verringern.



DATOS TÉCNICOS / TECHNICAL DATES / DONNÉES TECHNIQUES / TECHNISCHE DATEN

MODELO / MODEL / MODÈLE / MODELL	P-130	P-130
BOCA / EXIT DIAMETER / BOUCHE DIAMÈTRE	130 mm	130 mm
POTENCIA MOTOR / MOTOR POWER / MOTEUR / LEISTUNG	4 Kw	5,5 Kw
PESO NETO / NET WEIGHT / POIDS NET / NETTOGEWICHT	222 Kg.	227 kg.