



YouTube



SIRPASTA PLUS Y15

SIRPASTA Y15

macchine per la pasta fresca
pasta machines



- Impasto facile e veloce con il sistema spirale planetaria.
- Capienza vasca 20 Lt per un impasto da 4 Kg (3 Kg farina).
- Vasca e spirale facilmente smontabili per pulizia e sanificazione.
- Coclea inox e corpo trafilina in bronzo al nickel.
- Trafilina in bronzo con ampia disponibilità di formati.
- Motorino tagliapasta a velocità variabile standard per SIRpasta Plus, opzionale per SIRpasta.

Alla SIRpasta Plus si possono successivamente applicare:

- Sfogliatrice Automatica PIACENZA con rulli da 120 mm.

A questa si possono aggiungere:

- 5 diversi cassettei per tagliatelle da 2-5-6-8-10 mm.
- Accessorio Raviolatrice BOLOGNA a sfoglia singola.
- Potenza motore HP 0,75 230V.



SIRPASTA Y15

- Planetary spiral mixer for easy and fast dough mixing.
- Bowl capacity 20 Lt for 4 Kg dough (3 Kg flour).
- Bowl and spiral easily removable for cleaning and sanitizing.
- Stainless steel worm and nickel bronze extruder head.
- Bronze die with large availability of pasta shapes.
- Pasta cutter with variable speed (standard on SIRpasta Plus, optional on SIRpasta).

Optional accessories (SIRpasta Plus only):

- Automatic Sheeter PIACENZA with 120 mm rollers.

More accessories can be then connected to the Sheeter:

- 5 size Tagliatelle maker, 2-5-6-8-10 mm.
- Ravioli maker BOLOGNA working on a single pasta sheet.
- Motor power HP 0,75 230V.



SIRPASTA PLUS Y15



SIRPASTA Y15



PIACENZA



BOLOGNA



SIRPASTA Y15 + BOLOGNA EL

Accessorio Sfogliatrice PIACENZA

- Da applicarsi solamente all'impastatrice SIRpasta Plus
- Cassetti per tagliatelle
- Peso accessorio: 10 Kg

Accessorio Raviolatrice BOLOGNA

- La Raviolatrice BOLOGNA è applicabile solo sulla sfogliatrice PIACENZA, quindi sulla SIRpasta Plus o sulla macchina indipendente Sfogliatrice COMO
- Peso accessorio: 15 Kg
- Produzione oraria: 22-33 ravioli/minuto

Pasta Sheeter PIACENZA

- To be used with SIRpasta Plus only
- Tagliatelle maker
- Net weight: 10 Kg

Ravioli Maker BOLOGNA

- Ravioli maker BOLOGNA can be attached on the Sheeter PIACENZA only, then on the SIRpasta Plus or on the independent Sheeter COMO
- Net weight: 15 Kg
- Output: 22-33 ravioli/minute



1. Cassetto per tagliatelle
Tagliatelle maker



SIRPASTA PLUS Y15 + PIACENZA

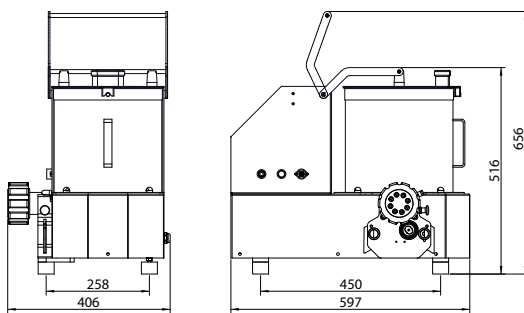


SIRPASTA PLUS Y15+PIACENZA+BOLOGNA

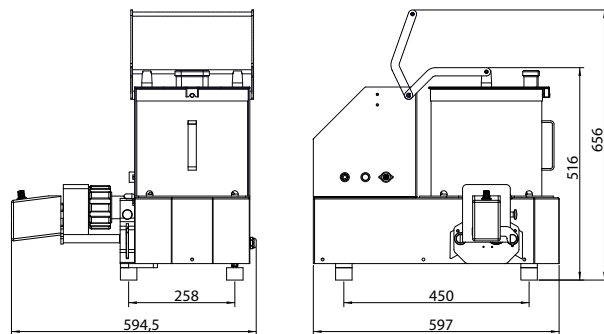
TRAFILE / DIES



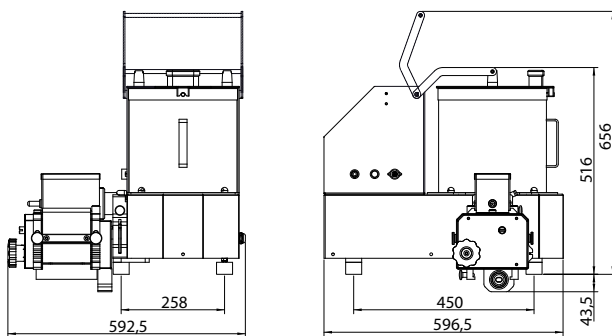
SIRPASTA Y15



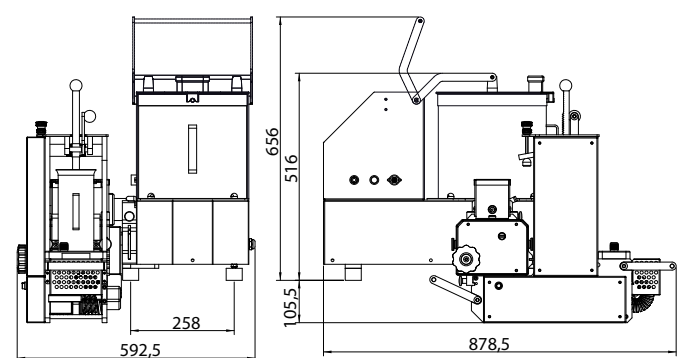
SIRPASTA PLUS Y15



SIRPASTA PLUS Y15 + PIACENZA



SIRPASTA PLUS Y15 + PIACENZA + BOLOGNA



	Potenza Power Spannung Puissance	Alimentazione Power source Betriebsspannung Alimentation	Capacità vasca Bowl capacity Beken Kapazität Capacité cuve	Capacità impasto Dough capacity Teig Kapazität Capacité pâte	Produzione/h. Output/h. Leistung/h. Débit/h.	Produzione/h.estrusore Extruder output/h. Extruderleistung/h. Débit/h. extrudeur	Trafile Dies Matrize Filières	Peso netto Net weight Nettogewicht Poids net	Dimensioni imballo Shipping Verpack abmessungen Dim. emballage	Peso lordo Gross weight Bruttogewicht Poids brut
	watt/HP		lt	kg	kg/h.	kg/h.	ø mm	kg	mm	kg
Sirpasta Y15	550/0,75	230V/50Hz	20	4	8/9	16	75	52	840x840x850	67
Sirpasta Plus Y15	550/0,75	230V/50Hz	20	4	8/9	16	75	52	840x840x850	67
	Potencia Potência Мощность 功率	Alimentación Alimentação Электроснабжение 电源	Capacidad tina Capacidade recipiente Объем бункера 釜器容積	Capacidad masa Capacidade de la massa de pão Тесто потенциала 面团容量	Produção/h. Produção/h. 产量/小时	Produção/h. extrusora Produção/h. extrusora 挤出机产量/小时	Trafiladoras Moide Филеры 模头	Peso neto Peso líquido Бес-Нето 净重	Dimensiones embalaje Dimensões embalagem Размеры упаковки 包装尺寸	Peso bruto Peso bruto Бес-Брутто 毛重