

**PaniNonstick®**



**CORT LR CON TIMER**



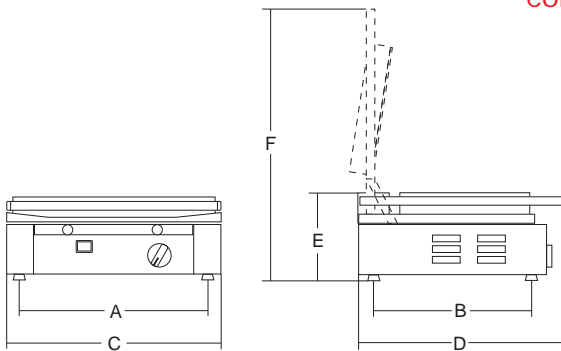
**CORT RR PS CON TIMER**



# CORT

## piastre sandwich grills

- Facile da maneggiare e da posizionare, grazie alle sue piccole dimensioni, offre in poco spazio una ottimale superficie di lavoro.
  - Disponibile con piastre sia lisce che rigate
  - Struttura in acciaio inox.
  - Piastre in ghisa con trattamento di vetroceramicatura: massima robustezza e durata ottima conducibilità termica estrema facilità di pulizia
  - Piastre superiori con durezza regolabile ad esigenza dell'operatore.
  - Piastra superiore autobilanciata.
  - Resistenze corazzate aderenti alle piastre per una ottimale conducibilità termica.
  - Termostato regolabile fino a 300 °C.
  - Timer meccanico opzionale.
  - Solo modelli PS con piastre in ghisa smontabili per la pulizia.
- *Thanks to its small size, it is easy to handle and to position, offering as well a large cooking surface.*
  - *Ribbed and smooth surfaces available.*
  - *Stainless steel construction.*
  - *Cast iron plates with ceramic coating treatment: highest sturdiness and life time; perfect thermal conductivity; very easy to clean.*
  - *Adjustable upper plates;*
  - *Self balancing upper plate;*
  - *Shock-proof coated heating elements, adherent to the plates for a perfect thermal conductivity.*
  - *Adjustable thermostat up to 300° C.*
  - *Mechanical timer available.*
  - *Only PS models: cast iron plates removable for cleaning.*



	Potenza Power Spannung Puissance	Alimentazione Power source Betriebsspannung Alimentation	Sup. utile Useful surface Nutzfläche Surface utile	A	B	C	D	E	F	Peso netto Net weight Nettogewicht Poids net	Dimensioni imballo Shipping Verpack abmessungen Dim. emballage	Peso lordo Gross weight Brutogewicht Poids brut
	Watt		mm	mm	mm	mm	mm	mm	mm	kg	mm	kg
<b>Cort</b>	2100	230V 50/60 Hz F+N	355x255	340	275	380	435	235	500	22	430x420x270	23
<b>Cort PS</b>	2100	230V 50/60 Hz F+N	355x255	340	275	380	420	155	540	22	430x420x270	23

	Potencia Potência Мощность 功率	Alimentación Alimentação Электропитание 電源	Superficie útil Superficie utili Полезная площадь 有用表面	A	B	C	D	E	F	Peso netto Peso líquido Вес нетто 淨重	Dimensiones embalaje Dimensões embalagem Размеры упаковки 包裝尺寸	Peso bruto Peso bruto Вес брутто 毛重
--	--	---	---	---	---	---	---	---	---	---	---	--

1. Piastre in ghisa smontabili  
*Cast iron plates removable*



**CORT RR PS TIMER**



**CORT RR**



**CORT XX TIMER**