

## PSS MM | Массажеры мяса

### Преимущества

- Быстрое и качественное массажирование, перемешивание и посол перерабатываемого сырья в вакууме
- Обеспечивают качественное перемешивание, в результате чего ослабляется структура мяса, улучшается его вязкость и увеличивается плотность
- Большой диаметр барабана, обеспечивающий достаток пространства для перемешивания продукта в массажере
- Специально разработанные массирующие лопатки и количество оборотов вращения
- Быстрая и доскональная выгрузка, с минимальным остатком сырья в барабане
- Электрические и подвижные части привода находятся за защитными кожухами
- Полированная поверхность
- Простая и быстрая дезинфекция
- Первостепенный гигиенический дизайн, сводящий к минимуму возникновению бактерий



PSS MM массажеры мяса, предназначены для цехов пищевой промышленности и их главной функцией является быстрое и качественное массажирование, перемешивание и посол перерабатываемого сырья в вакууме. PSS MM обеспечивают качественное перемешивание при использовании вакуума, в результате чего ослабляется структура мяса, улучшается его

вязкость и увеличивается плотность. На PSS MM возможно произвести высококачественные конечные продукты, которые выделяются исключительными вкусовыми качествами и структурой на срезе. Сырьем, подготовленным к переработке, наполняется барабан массажера PSS MM. Его большой диаметр обеспечивает достаточное пространство для переме-

шивания продукта. Специально разработанные массирующие лопатки и количество оборотов вращения, обеспечивают качественное массажирование продукта и служат гарантией достижения исключительного результата. PSS MM позволяют произвести быструю и доскональную выгрузку, обеспечивая минимальный остаток сырья в барабане.

### Управление

PSS MM массажеры мяса, автоматически управляются с PSS панели управления, на которой возможно задать необходимые параметры в зависимости от требований заказчика и вида перерабатываемого сырья. Все элементы управления находятся в поле зрения рабочего персонала, с возможностью беспрепятственного доступа.

### Безопасность и манипуляция

Все электрические и подвижные части привода расположенные внутри оборудования и закрыты кожухами, чем обеспечивается безопасность об-

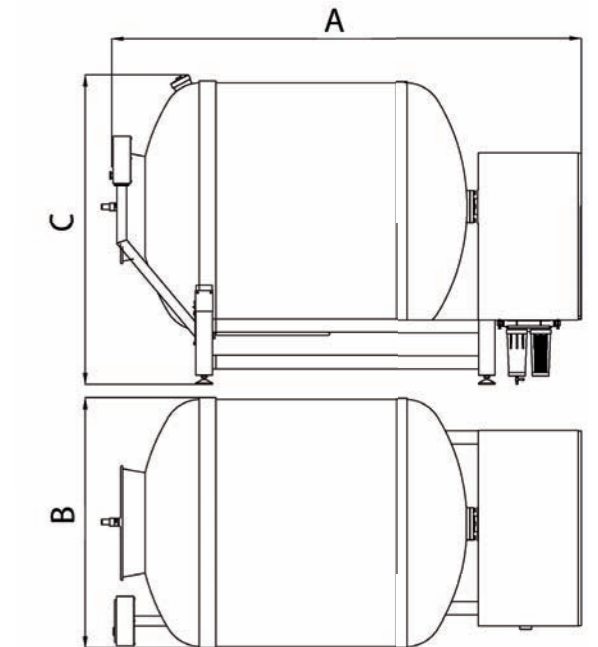
служивающего персонала при работе на нем. PSS MM соответствуют нормам EU.

### Гигиена и дезинфицирование

PSS MM изготовлены из пищевой нержавеющей стали AISI 304, все наружные и внутренние поверхности, вступающие в контакт с сырьем - полированные. Идеальная герметичность и ровная поверхность позволяют произвести простую и быструю чистку. Отличительной чертой PSS MM является первоклассный гигиенический дизайн, который сводит к минимуму возникновение бактерий.



MM 3000 + ZZ 2 Загрузочное устройство



Массирующие лопатки

ПАРАМЕТРЫ	PSS MM 300	PSS MM 700	PSS MM 1100	PSS MM 2000	PSS MM 3000
Общий объем барабана	400 л	700 л	1 100 л	2 000 л	3 000 л
Чистый объем перемешивания	220 л	400 л	500 л	800 л	1 300 л
Общая мощность	1,5 кВт	2,5 кВт	2,5 кВт	4,8 кВт	5,5 кВт
Вакуум	95 %	95 %	95 %	95 %	95 %
Вес оборудования	320 кг	500 кг	560 кг	870 кг	900 кг
Основные размеры	A	1 450 мм	1 900 мм	2 400 мм	2 600 мм
	B	800 мм	1 360 мм	1 400 мм	1 700 мм
	C	1 200 мм	1 620 мм	1 700 мм	1 900 мм
Напряжение сети	3/PE/N; 50Hz; 230/400V; TN-S	3/PE/N; 50Hz; 230/400V; TN-S	3/PE/N; 50Hz; 230/400V; TN-S	3/PE/N; 50Hz; 230/400V; TN-S	3/PE/N; 50Hz; 230/400V; TN-S
Нормир. переменное напряжение	230/400 V ± 10%	230/400 V ± 10%	230/400 V ± 10%	230/400 V ± 10%	230/400 V ± 10%
Напряжение управления	230/24 V AC	230/24 V AC	230/24 V AC	230/24 V AC	230/24 V AC

ПАРАМЕТРЫ	PSS ZZ 2	
Общая мощность	1,1 кВт	
Макс. допустимая нагрузка вилки	260 кг	
Вес оборудования	180 кг	
Основные размеры	A	1 300 мм
	B	900 мм
	C	1 830 мм
Мин. высота потолка помещения	2 400 мм	
Напряжение сети	3/PE/N; 50Hz; 230/400V; TN-S	
Нормир. переменное напряжение	230/400 V ± 10%	
Напряжение управления	24 V AC	

### Опции

- крышка для подключения всасывания сырья в оборудование
- система взвешивания