



# TM-TG

## tagliaverdure vegetable cutters



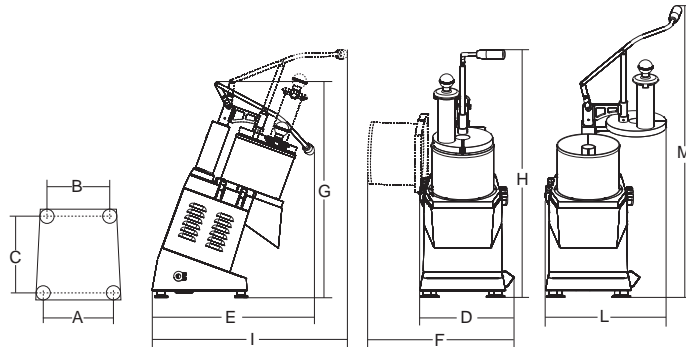
- TM-TG è una versione dello storico TM che, grazie alla nuova tramoggia gigante di introduzione prodotto, sfrutta al massimo la potenza del motore e la solida struttura del TM.
  - Caratteristiche funzionali ed elettriche come TM
  - Compatibilità tutti dischi TM esclusi i PS che sono dedicati.
  - Coperchio alluminio-inox con carico a 360°.
  - Leveraggio per sollevamento e rotazione pressore con micro.
  - Tubo introduzione senza micro.
  - Esclusivo disegno della tramoggia per eliminare vite rompitorsolo centrale sul disco.
  - GRANDE FACILITA' DI CARICO.
- TM-TG is a version of the well-known TM that thanks to a new larger feed hopper maximizes the motor power and strong structure.*
- Same operational and electrical features of the TM .
  - TM discs compatible, except PS discs .
  - Aluminum-Stainless steel top with 360° loading feature.
  - Microswitch on lever.
  - Exclusive hopper design with no central chopping wedge.
  - VERY EASY PRODUCT LOADING.



PS 20G PS 14G PS 10G PS 8G



1. Dischi PS specifici per TM-TG  
Special PS discs for TM-TG



	Potenza Power Spannung Puissance	Alimentazione Power source Betriebsspannung Alimentation	Giri disco Disc revolutions Kreslauf Tours Disques	A	B	C	D	E	F	G	H	I	L	M	Peso neto Net weight Nettogewicht Poids net	Dimensioni imballo Shipping Verpack, abmessungen Dim. emballage	Peso lordo Gross weight Bruttogewicht Poids brut
	watt/Hp	r.p.m.	r.p.m.	mm	mm	mm	mm	mm	mm	mm	mm	mm	mm	mm	kg	mm	kg
TM-TG	515 /0,7	230-400V/50Hz	300	225	195	255	296	509	460	676	777	612	428	915	20	720x350x800	24

Potencia  
Potencia  
Мощность  
功率

Alimentación  
Alimentação  
Электронпитание  
電源

Vueltas disco  
Giros  
Обороты  
刀盘转速

A B C D E F G H I L M

Peso neto  
Peso líquido  
Bec netto  
淨重

Dimensiones embalaje  
Dimensões embalagem  
Paakepa ypacовки  
包装尺寸

Peso bruto  
Peso brutto  
Брутто  
毛重

