

Caratteristiche

- Struttura deposito esterna e di sostegno realizzata in acciaio.
- Il deposito può essere preassemblato o spedito come kit, in questo caso si ha una riduzione dei costi di trasporto e magazzino.
- Sul coperchio sono predisposti pretagli di caduta ghiaccio, che assicurano la predisposizione per la maggior parte dei produttori di ghiaccio Icematic.
- La caduta del ghiaccio avviene sul deposito con solide pareti interne in polietilene lineare alimentare, facilmente pulibili. Il dosaggio della quantità di ghiaccio avviene tramite il cassetto di scarico, la modalità di scarico assicura di non avere ghiaccio vecchio accumulato.
- Per accelerare la caduta del ghiaccio eventualmente impaccato, viene dato in dotazione una pala in Teflon
- Isolamento ad alta densità in poliuretano espanso, assicura lunghi periodi di mantenimento del ghiaccio contenuto e limita lo scioglimento.
- La struttura ha una alta resistenza ai carichi, grazie a piedi in acciaio angolati, che assicurano una alta stabilità e permettono la regolazione in altezza per eventuali livellamenti.
- Il carrello ha un sistema di drenaggio del ghiaccio sciolto, che può essere utilizzato quando il carrello è parcheggiato sotto il deposito. Ogni modello viene spedito con il/i proprio/i carrello/i.
- Il manubrio del carrello è in AISI304, per facilitare la sterzata e assicurarne la durata. Sei cestelli per il ghiaccio (accessorio) possono essere inseriti nel carrello e coperti dal coperchio del carrello assicurando una lunga durata al ghiaccio contenuto.



Features

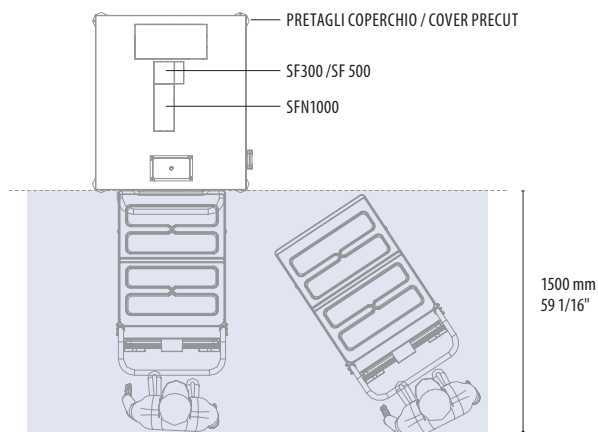
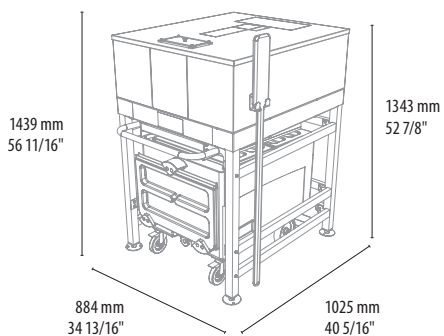
- Stainless steel exterior for both storage and frame.
- Frame can be pre-assembled or shipped as kit. In this case, castered cart is loaded within the ice storage compartment, for reduced freight and storage costs.
- Pre-cut top panel, to accommodate multiple Icematic icemakers.
- Ice falls from ice machine into storage compartment, with Polyethylene interior, sanitary and easy to clean. It is allowed into the shuttle carts through a guillotine-style dosage system, first in - first out fashion, for assured ice freshness.
- To accelerate ice fall during ice extraction, ice paddle (and hanging bracket) are available standard
- Polyurethane Insulation assures long periods of ice storage, reducing ice melt.
- Load resistant, stainless steel adjustable legs, have angled feet for stability and easy of height adjustment.
- Cart with drain system when parked under the storage, each Ice Storage and Shuttle System is shipped with it's own Shuttle cart(s).
- Ice Shuttle handle-bar is in 304 stainless steel, for ease of steering and durability. Six ice totes (accessory) fit conveniently in the Shuttle cart(s), and may be covered with the shuttle lids for longer storage periods.

| Mod. | Volume interno Internal Volume | Max Capacità ghiaccio (con carrello) Max Ice Capacity (with cart) | Dimensioni (LPH) Dimension (WDH) | Peso netto Net Weight | Peso lordo Gross Weight | Dati spedizione Shipping data |
|-------------|-----------------------------------|--|--|--------------------------|----------------------------|-------------------------------------|
| D140 | 0,279 m ³ | 137/210 Kg* 107/180 Kg** | 884 x 1025 x 1343 mm Max Profondità / Max Depth 2200 | 120 Kg | 162 Kg | 1130 x 1325 x 1495 mm 162 Kg ca. |
| D320 | 0,648 m ³ | 318/391 Kg* 249/322 Kg** | 885 x 1267 x 1803 mm Max Profondità / Max Depth 2200 | 161 Kg | 198 Kg | 1130 x 1330 x 1070 mm 198 kg ca. |
| D620 | 1,249m ³ | 613/759 Kg* 481/627 Kg** | 1753 x 1267 x 1803 mm Max Profondità / Max Depth 2200 | 347 Kg | 390 Kg | 1130 x 1330 x 1940 mm 390 kg ca. |
| CART | 0,148m ³ | 73 Kg* 57 Kg** | 636 x 1088 x 898 mm Max Profondità / Max Depth 2200 | 32 Kg | 51 Kg | 990 x 760 x 930 mm |

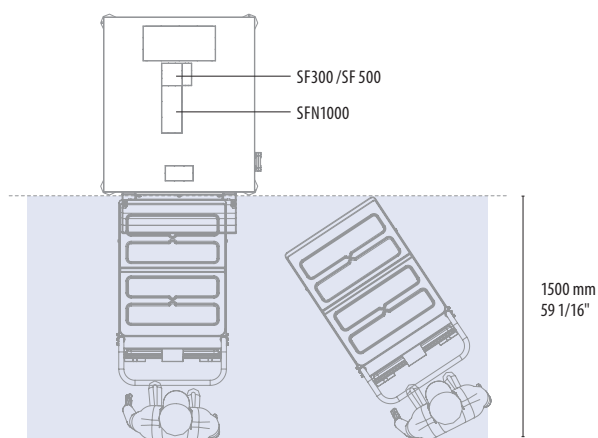
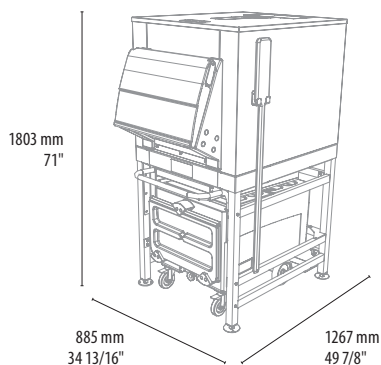
* : Capacità "Application" calcolata sul 90% del volume totale in metri cubi moltiplicato per 545 kg/m³ / Application capacity is calculated on 90% of total volume in the cubic feet x 34 lb/ft³ - 545 kg/m³

** : Capacità "AHRI" calcolata sull'80% del volume totale in metri cubi moltiplicato per 481 kg/m³ / AHRI capacity is calculated on 80% of total volume in the cubic feet x 30 lb/ft³ - 481 kg/m³

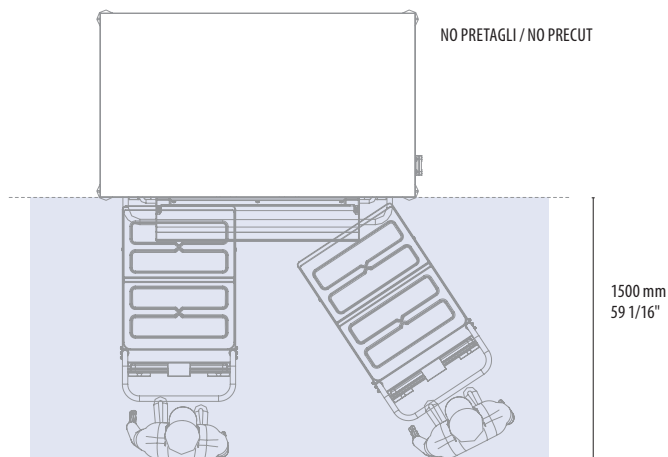
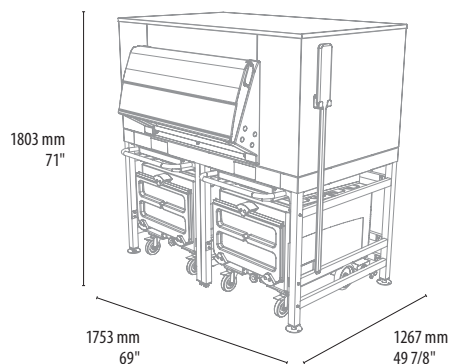
DR140



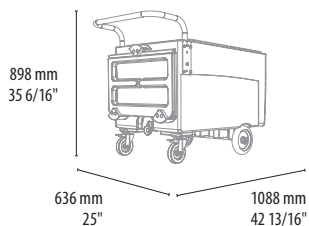
DR320



DR620



CART



SECCHI GHIACCIO / ICE TOTES (OPTIONAL)

