

Caratteristiche

Icematic introduce la nuova gamma di armadi di conservazione AR, nati per conservare al meglio ogni prodotto. Grande potenza, versatilità, facilità d'uso ed affidabilità sono le caratteristiche più importanti degli armadi AR.

- Comandi a membrana
- Nuova scheda elettronica con comandi soft touch: per regolare i set di lavoro ed accedere ad un menu completo di informazioni
- Modelli ventilati e statici, con bassa ed alta umidità
- Design ergonomico

OPTIONAL:

- Ruote
- USB recorder
- Versione pasticceria



Features

Icematic presents the new storage cabinets AR, born to preserve perfectly every product. Great power, versatility and extreme reliability are the most important features of the new AR line.

- Comandi a membrana
- New soft touch control panel to set every working cycle and to get more informations on the different parameters
- Fan assisted or static models, with high or low humidity
- Ergonomic design

OPTIONALS:

- Wheels
- USB recorder
- Pastry version

Temperatura esercizio - Working Temperature

- 8°C / + 8°C

Capacità - Capacity

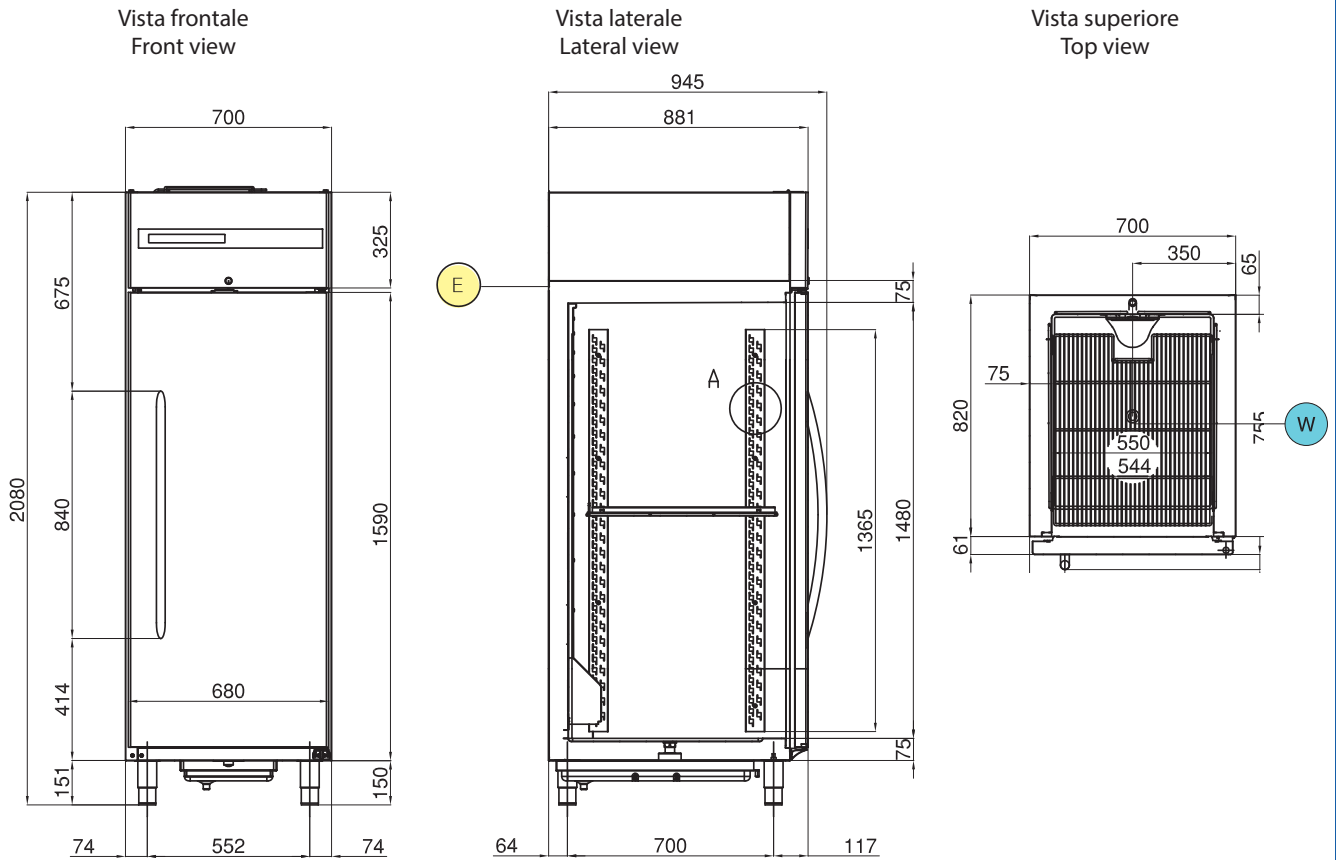
max 38
(Passo-Step 35 mm)
Trays Gastronorm 2/1 650 x 530 mm

max 52
(Passo-Step 140 mm)
Bacinelle/Basin 360x165xH125

Caratteristiche - Features

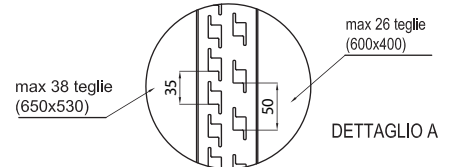
Alimentazione Elettrica Power supply	220-240 V / 1 / 50 Hz
Codice Prodotto Code number	AR70NT
Lunghezza esterna Outside length	700 mm
Profondità Depth	930 mm
Altezza esterna Height	2080 mm
Volume netto Net volume	449 l
Consumo annuo energia Annual Energy Consumption (kW)	1537
Indice efficienza energetica Energy Efficiency Index (IEE)	114,1
Classe prestazioni Class of use	G
Capacità Capacity GN 2/1	38
Regolazione passo Teglie Tray pitch regulation	35/50 mm
Compressore Compressor	HERMETIC
Potenza Frigorifera Refrigeration Power (-10°C/+45°C)	410 W
Fluido refrigerante Refrigeration Fluid	310 g - R404A (GWP3922)
Ton CO2 equiv.	1.22
Potenza assorbita Absorbed power	310 W / 2,5 A
Sbrinamento Defrost	-
Peso netto/lordo net/gross Weight	133 / 146 kg
Dati spedizione Shipment data	740 x 970 x 2200 - 146 Kg ca.
Accessori in dotazione - Supplied Accessories	
Coppia Guide Pairs of Slides	5
Coppia Guide Pairs of Slides GN 2/1	5

Dimensioni- Dimensions

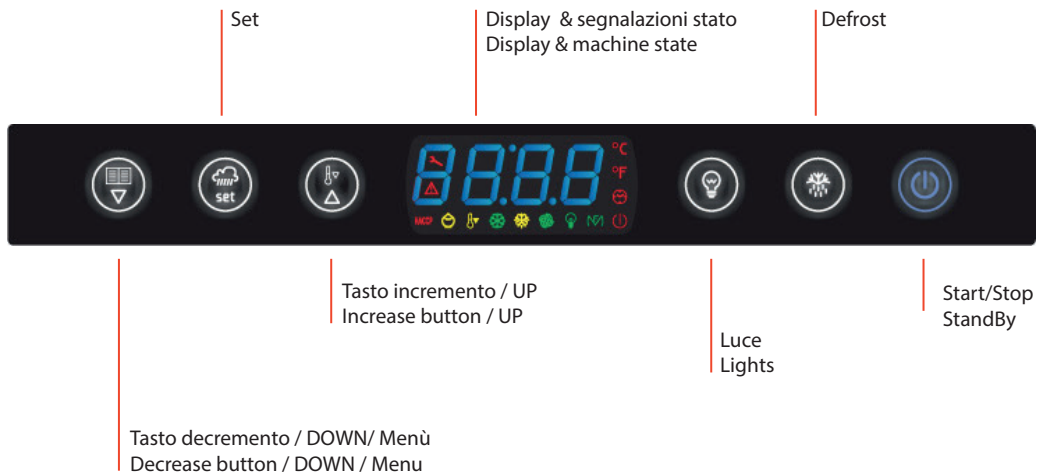


E ALIMENTAZIONE ELETTRICA
ELECTRICAL CABLE SUPPLY

W SCARICO ACQUA
DRAINAGE DISCHARGE



Quadro comandi / Control panel



AR70 NT 220-240 V/1N/50Hz - Armadio Refrigerato Statico / Static Refrigerated Cabinet