



sottoriva

Your future, our technology.



Prisma

Prisma

IMPASTATRICE A SPIRALE AUTORIBALTANTE SELF-TILTING SPIRAL MIXER

Macchina composta da impastatrice a spirale mod. TWIST e da un dispositivo di ribaltamento mod. PRISMA per scaricare l'impasto su un tavolo o su una tramoggia, ad esempio di una spezzatrice, disposti a destra o a sinistra della macchina stessa.

L'impastatrice a spirale è disponibile in un'ampia gamma di capacità di impasto che va da 130 kg a 300 kg. Struttura in lamiera d'acciaio di grosso spessore. Spirale in acciaio inox ad elevata resistenza; vasca in acciaio inox. Due velocità di rotazione della spirale con tempi di impasto impostabili su due timer (uno per ogni velocità) situati sul pannello comandi. Il passaggio da velocità di impasto bassa ad alta e l'arresto della macchina a fine impasto avvengono automaticamente una volta trascorsi i tempi impostati, potendo comunque essere eseguiti in ogni momento, con un'azione manuale.

Possibilità di invertire il senso di rotazione della vasca. Possibilità di far ruotare ad impulsi sia la vasca che la spirale, quando la vasca è in posizione di ribaltamento, per favorire la fuoriuscita della pasta. In fase d'ordine deve essere specificata la versione (scarico su tavolo o su tramoggia) nonché il lato di scarico dell'impasto. La versione standard è con lo scarico a sinistra. La versione a destra è a richiesta.

The machine is composed of a TWIST spiral mixer and a PRISMA hydraulic tilting device for the pouring of dough onto a table or into a hopper - of a divider, for example - placed on the right or on the left hand side of the machine.

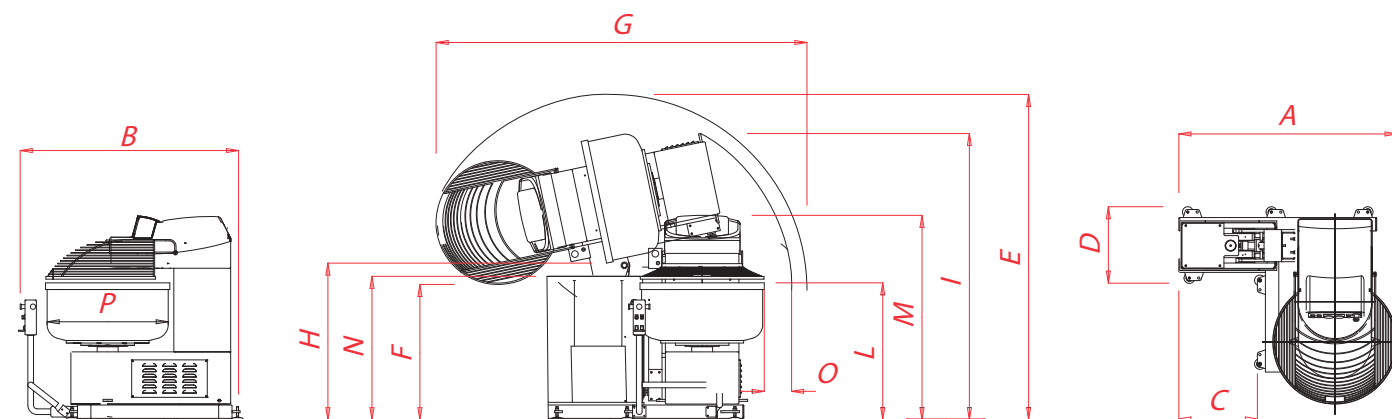
The spiral mixer is available in a wide range of mixing capacities, from 130 to 300 kg. The structure is made of thick steel sheet. The spiral is in high resistance stainless steel; the bowl is in stainless steel too. The spiral rotation can be set at two different speeds, and the mixing times can be set by means of the two timers (one per speed) positioned on the control panel. The shift from low to high mixing speed and stopping of the machine at the end of the mixing are automatically carried out after the set times have elapsed. These operations can also be performed manually at any moment.

Possibility to reverse the bowl revolution direction. Available 2nd speed for the bowl. Both the bowl and the spiral can be rotated through impulse activation when the bowl is in tilting position, to facilitate the pouring of the dough. The version required must be specified on order (dough unloading onto table or into hopper) as well as pouring side. The standard version is the one with left hand side pouring. The right version is on request.



Prisma B

Versione scarico su banco - lato sinistro
 Model with pouring onto table - left hand side

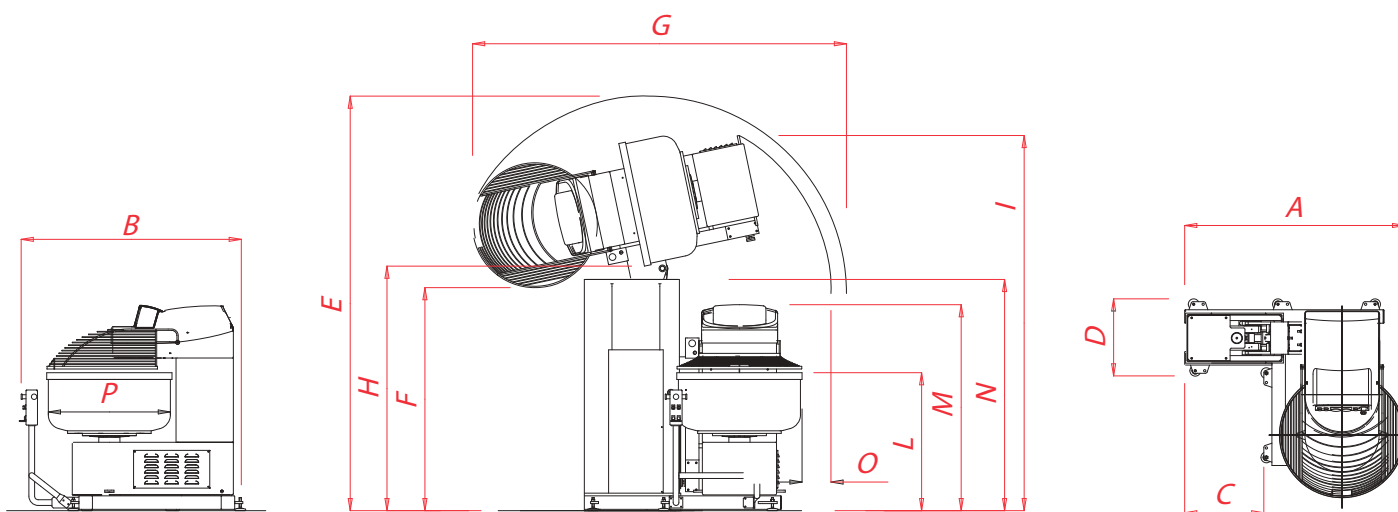


DIMENSIONI (mm) - DIMENSIONS (inches)

MOD.	A	B	C	D	E	F	G	H	I	L	M	N	O	P
PRISMA 130/B	1532 60.31	1514 59.60	559 22.01	572 22.52	2292 90.24	1102 43.39	2380 93.70	1241 48.86	2118 83.39	985 38.77	1480 58.26	1125 44.29	244 9.60	805 31.69
PRISMA 160/B	1625 63.97	1664 65.51	559 22.01	572 22.52	2474 97.40	1050 41.34	2762 108.73	1213 47.76	2182 85.91	1060 41.73	1580 62.20	1125 44.29	214 8.42	900 35.43
PRISMA 200/B	1625 63.97	1741 68.54	559 22.01	572 22.52	2573 101.30	1024 40.31	2931 115.39	1198 47.17	2177 85.71	1107 43.58	1710 67.32	1125 44.29	196 7.71	900 35.43
PRISMA 250/B	1702 67.01	1741 68.54	559 22.01	572 22.52	2710 106.69	931 36.65	3219 126.73	1123 44.21	2177 85.71	1100 43.30	1710 67.32	1125 44.29	119 4.68	1055 41.53
PRISMA 300/B	1702 67.01	1741 68.54	559 22.01	572 22.52	2685 105.71	937 36.89	3219 126.73	1120 44.09	2182 85.91	1100 43.30	1710 67.32	1125 44.29	124 4.88	1055 41.53

Prisma

Versione scarico su spezzatrice - lato sinistro
 Model with pouring into divider - left hand side



DIMENSIONI (mm) - DIMENSIONS (inches)

MOD.	A	B	C	D	E	F	G	H	I	L	M	N	O	P
PRISMA 130	1532 60.31	1514 59.60	559 22.01	572 22.52	2865 112.79	1707 67.20	2380 93.70	1846 72.68	2723 107.20	985 38.77	1480 58.26	1715 67.51	244 9.60	805 31.69
PRISMA 160	1625 63.97	1664 65.51	559 22.01	572 22.52	3062 120.55	1651 65.00	2762 108.73	1814 71.42	2783 109.57	1060 41.73	1580 62.20	1715 67.51	214 8.42	900 35.43
PRISMA 200	1625 63.97	1741 68.54	559 22.01	572 22.52	3135 123.42	1630 64.17	2931 115.39	1804 71.02	2783 109.57	1107 43.58	1710 67.32	1715 67.51	196 7.71	900 35.43
PRISMA 250	1702 67.01	1741 68.54	559 22.01	572 22.52	3270 128.73	1537 60.51	3219 126.73	1729 68.07	2783 109.57	1100 43.30	1710 67.32	1715 67.51	119 4.68	1055 41.53
PRISMA 300	1702 67.01	1741 68.54	559 22.01	572 22.52	3270 128.73	1537 60.51	3219 126.73	1729 68.07	2783 109.57	1100 43.30	1710 67.32	1715 67.51	124 4.88	1055 41.53

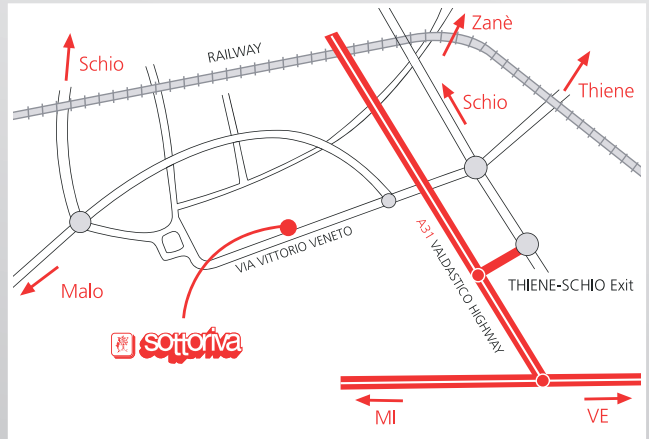
PESI E MISURE - WEIGHTS AND DIMENSIONS

MODELLO MODEL	Volume vasca Volume of the bowl Lt / Gallons	Capacità max di impasto Max dough capacity Kg / LBS	Massa macchina Machine mass Kg / LBS	Massa con imballo Machine with packing Kg / LBS	Dimensioni con imballo (mm) Packing dimensions (inches) - AxBxC -
PRISMA 130/B	193 / 51	130 / 287	855 / 1885	1030 / 2271	1900 x 1850 x 2100 74.80 x 70.87 x 82.68
PRISMA 160/B	250 / 66	160 / 353	1025 / 2260	1200 / 2646	1900 x 1850 x 2100 74.80 x 70.87 x 82.68
PRISMA 200/B	280 / 74	200 / 441	1115 / 2458	1290 / 2844	1900 x 1850 x 2100 74.80 x 70.87 x 82.68
PRISMA 250/B	392 / 104	250 / 551	1230 / 2712	1405 / 3097	1900 x 1850 x 2100 74.80 x 70.87 x 82.68
PRISMA 300/B	425 / 112	300 / 661	1235 / 2723	1420 / 3109	1900 x 1850 x 2100 74.80 x 70.87 x 82.68
PRISMA 130	193 / 51	130 / 287	1080 / 2381	1175 / 2590	1900 x 1850 x 2100 74.80 x 70.87 x 82.68
PRISMA 160	250 / 66	160 / 353	1255 / 2767	1430 / 3153	1900 x 1850 x 2100 74.80 x 70.87 x 82.68
PRISMA 200	280 / 74	200 / 441	1345 / 2965	1520 / 3351	1900 x 1850 x 2100 74.80 x 70.87 x 82.68
PRISMA 250	392 / 104	250 / 551	1480 / 3219	1635 / 3605	1900 x 1850 x 2100 74.80 x 70.87 x 82.68
PRISMA 300	425 / 112	300 / 661	1465 / 3230	1640 / 3616	1900 x 1850 x 2100 74.80 x 70.87 x 82.68

DATI TECNICI - TECHNICAL FEATURES

MODELLO MODEL	Potenza impastatrice Mixer power kW / HP	Potenza sollevatore Lifter power kW / HP	MODELLO MODEL	Potenza impastatrice Mixer power kW / HP	Potenza sollevatore Lifter power kW / HP
PRISMA 130/B	2.06 - 4.7 - 0.66 2.76 - 6.30 - 0.89	0.75 / 1.01	PRISMA 130	2.06 - 4.7 - 0.66 2.76 - 6.30 - 0.89	0.75 / 1.01
PRISMA 160/B	3.7 - 5.9 - 0.75 4.96 - 7.91 - 1.01	0.75 / 1.01	PRISMA 160	3.7 - 5.9 - 0.75 4.96 - 7.91 - 1.01	0.75 / 1.01
PRISMA 200/B	3.7 - 5.9 - 0.75 4.96 - 7.91 - 1.01	0.75 / 1.01	PRISMA 200	3.7 - 5.9 - 0.75 4.96 - 7.91 - 1.01	0.75 / 1.01
PRISMA 250/B	3.7 - 7.75 - 0.75 4.96 - 10.39 - 1.01	0.75 / 1.01	PRISMA 250	3.7 - 7.75 - 0.75 4.96 - 10.39 - 1.01	0.75 / 1.01
PRISMA 300/B	3.7 - 7.75 - 0.75 4.96 - 10.39 - 1.01	0.75 / 1.01	PRISMA 300	3.7 - 7.75 - 0.75 4.96 - 10.39 - 1.01	0.75 / 1.01





SOTTORIVA S.p.A.
 Via Vittorio Veneto, 63
 36035 Marano Vicentino (VI) ITALIA
 Tel. +39.0445.595111
 Fax +39.0445.595155
 sottoriva@sottoriva.com
 www.sottoriva.com

SOTTORIVA AMERICA INC
 620- C Griffith Road
 Charlotte, NC 28217 - USA
 Tel: +1(704).841.9546
 Fax +1(704).714.5881
 sottorivaamerica@sottoriva.com
 www.sottoriva.com