

AUTOMATIC ELECTRIC BOILERS

CHAUDIÈRES AUTOMATIQUES ELECTRIQUES

AUTOMATISCHER ELEKTROKESSELS



MER-500

**CALDERAS**  
AUTOMÁTICAS ELÉCTRICAS

INDUSTRIAL  
**fuertpla**<sup>®</sup>



MER-200



#### CALDERA AUTOMATICA ELECTRICA

- Construida totalmente en acero inoxidable.
- Cocción sin presión.
- Gran aislamiento, lo que minimiza la disipación de calor.
- Grifo de salida de grandes dimensiones.
- Gran precisión de temperatura.
- Control de temperatura digital.
- Programador de tiempo. Avisador acústico de tiempo.
- Programador digital de horario.
- Mando para el funcionamiento total o parcial de las resistencias (Ahorro de energía).
- Conexión individual de resistencias para facilitar el mantenimiento de la caldera.
- Bisagra con parada multi-posicional de la tapa. Solo para MER-400, MER-500, MER-700 y MER-1000.

#### AUTOMATIC ELECTRIC BOILER

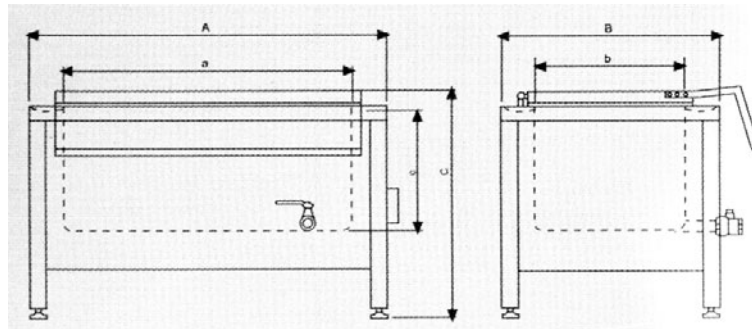
- Totalilly built in stainless steel.
- Pressure free cooking.
- Fullilly insulated to prevent heat loss.
- Large outlet tap.
- Digital temperature control.
- Programmable and alarm clock.
- Control to select total or partial use of resistors (energy saving).
- Every resistor is connected to do easier the maintenance of boiler.
- The Boiler has a multi-positional hinge to hold its cover open. Only for MER-400, MER-500, MER-700 and MER-1000.

#### CHAUDIÈRE ELECTRIQUE

- Entièrement construite en acier inoxydable.
- Cuisson sans pression.
- Grand isolement qui réduit au maximun la dissipation de chaleur.
- Robinet de sortie de grandes dimensions.
- Control de température digital.
- Programmeur de temps.
- Avertisseur acoustique de temps.
- Programmeur horaire digital.
- Commande pour le fonctionnement total ou partiel des résistances (économie d'énergie).
- Prise individuelle des résistances pour faciliter le maintien de la chaudière.
- Charnière avec arrêt du couvercle multi-positions. Seulement pour MER-400, MER-500, MER-700 et MER-1000.

#### AUTOMATISCHER ELEKTROKESSEL

- Vollständig aus nichtrostendem Stahl gebaut.
- Kochung ohne Druck.
- Groe Isolierung, was die Wärmeverflüchtigung minimisiert.
- Grodimensionierter Ablasshahn.
- Hohe Präzision bei der Temperatur.
- Digitale Temperaturkontrolle.
- Zeitprogrammierer. Akustische Meldung der eingestellten Zeit.
- Digitaler Zeitplanprogrammierer.
- Steuerung des Gesamt- oder Teilbetriebs der Widerstände (Energie-Einsparung).
- Individuelles Einschalten der Widerstände, um die Instandhaltung des Kessels zu erleichtern.
- Scharnier mit Stop des Deckels in mehreren Positionen (nach Wahl).



Modelo	Litros	A	B	C	a	b	c	Potencia	Consumo
MER-50	50 lt	670	670	900	390	390	330	4,5 Kw	6,5 A
MER-120	120 lt	830	830	1030	505	505	505	6 Kw	8,7 A
MER-200	200 lt	880	1010	1030	560	700	550	9 Kw	13 A
MER-300	300 lt	1150	1010	1030	815	700	550	14 Kw	19,5 A
MER-400	400 lt	1500	1010	1030	1170	700	550	18 Kw	26 A
MER-500	500 lt	1650	1010	1030	1320	690	550	22,5 Kw	32,5 A
MER-700	700 lt	2030	1010	1030	1700	690	550	31,5 Kw	45,5 A
MER-1000	1000 lt	2430	1110	1030	2100	780	550	45 Kw	65 A